



**KALE
KİLİT**

All Lock Series

All Lock Series

akdeio Forest Products Ground Materials Import Export Marketing Industry and Trade
LIMITED COMPANY

Mobile: +90 532 500 51 52 Mobile Company: +90 532 250 65 29

Phone: +90 212 111 11 11

Address: Atakent Mah. 243. Sk. No:6 Tema İstanbul Sitesi 7/B No:1 Halkalı / K.çekmece İstanbul / TÜRKİYE

Address: Khelvachauri, Akhalshehis Meurneoba Mah. 3-CU Sk. No: 26 Batumi / GEORGIA

Akdeio Orman Ürünleri Zemin Malzemeleri İthalat İhracat Pazarlama San. ve Tic. LTD. ŞTİ.



 www.akdeio.com.tr

 info@akdeio.com.tr

 onder@akdeio.com.tr

 akdeio

 akdeioorman



ÜRÜN KATALOĞU

PRODUCT CATALOG





Her Neslin
Güvenliđi...

Security for
All Generations...

Güvenli hayat
Kale Kilit ile
başladı,
Kale Kilit ile
devam ediyor...

Kale Kilit, kaliteyi ve güvenliği
maksimum seviyeye taşıyan
ürünleri ile ulusal ve uluslararası
standart sertifikaları almaya
hak kazanmıştır.



Kale Kilit ürünleri,
Türk Standartları Enstitüsü (TSE)
ürün kalite belgesine sahiptir.
(TS EN 12209, TS EN 1303, TS EN 14846)



Kale Kilit ürünleri, Yapı Malzemeleri
Yönetmeliği ile bağlantılı olan "G"
beyanına uygun üretilmektedir.



Kale Kilit ürünleri 9001 Kalite Yönetim
Sistemleri belgesine sahip tesislerde
üretilmektedir.



Kale Kilit ürünleri Rusya GOST
Standartları'na uygun üretilerek
belgelendirilmiştir.



Kale Kilit ürünleri Hollanda SKG
hırsızlığa karşı direnç sertifikasına
sahiptir.



Kale Kilit mekanik ürünleri 5 yıl garantilidir.*



Kale 252 EM, 252 R, 257 L çelik kapı
kilitleri CE markalamasına sahiptir.

*Elektromekanik ürünler iki yıl garantilidir.

Kale Kilit is up to both national and international standards, with most current certifications, providing maximum security.



The quality of Kale Kilit products are certified by the Turkish Standards Institution (TSE). (TS EN 12209, TS EN 1303, TS EN 14846).



Kale Kilit products are manufactured in compliance with the "G Conformity Declaration" under the Regulations on Construction Materials.



Kale Kilit products are manufactured in the facilities which have ISO 9001 Quality Management Systems certification.



Kale Kilit products are manufactured in compliance with and certified to Russian GOST standards.



Products manufactured by Kale Kilit are certified for burglar-resistance by the Dutch institution SKG.



*Kale Kilit mechanical products have 5 years warranty.**



Kale 252 EM, 252 R, 257 L steel door locks have CE marking.

Secure living started with Kale Kilit and continues with Kale Kilit.

**Electromechanical products have two years warranty.*

İÇERİK *CONTENT*



SİLİNDİRLER

CYLINDERS

► 01

SİLİNDİRLİ GÖMME KİLİTLER

MORTISE LOCKS WITH CYLINDER

► 02

SESSİZ SERİ KİLİTLER

SILENT SERIES LOCKS

► 03

GÖMME EMNİYET KİLİTLERİ

SAFETY MORTISE LOCKS

► 04

DIŞTAN TAKMA TİRAJLI VE EMNİYET KİLİTLERİ

SURFACE MOUNT RIM LOCKS AND SAFETY LOCKS

► 05

İÇ KAPI GÖMME KİLİTLER

INTERIOR MORTISE LOCKS

► 06

ÖZEL KİLİTLER

SPECIAL LOCKS

► 07

ÇELİK KAPI KİLİTLERİ

STEEL DOOR LOCKS

► 08

AKSESUARLAR

ACCESSORIES

► 09



01

SİLİNDİRLER CYLINDERS





01



Çelik U Profil
Steel U Profile

Anahtar üzerinde bulunan Hareketli Pim Mekanizması sayesinde maymuncukla açılmalara karşı dirençli

The Active Pin System inside the cylinder offers anchored protection against picking and bumping



Sarsmaya dirençli
Anti-bump



Kırmaya dirençli
Anti-snap



Maymuncukla açılmalara karşı dirençli
Anti-pick



Delinmeye dirençli

164 CEC H

KALE HAREKETLİ PİMLİ SİLİNDİR
KALE ACTIVE PIN CYLINDER

Teknik Bilgiler:

Gövde: MS 58 Pirinç. Parlatılmış. Kırmaya dirençli çelik U Profil. Gövdede delinmeye karşı çelik pim. (Opsiyonel: Kumlu nikel kaplamalı).

Anahtar: Alpaga. Plastik kafalı. 5 adet.

Kam: Özel sinter döküm.

Anahtar Kombinasyonu: Bilgisayar teknolojisi.

Yaylar: Paslanmaz.

Pimler: Delinmeye mukavemetli paslanmaz çelik.

Emniyet Kartı: Anahtarın çoğaltılması / yenilenmesi için güvenlik kartı.

Sertifikalar: TS EN 1303.

Technical Information:

Body: MS 58 Brass. Polished. Anti-snap steel bar. Anti-drill pins. (Optional: Sanded nickel plated).

Key: Nickel silver. Plastic headed, 5 pieces.

Cam: Sintered steel.

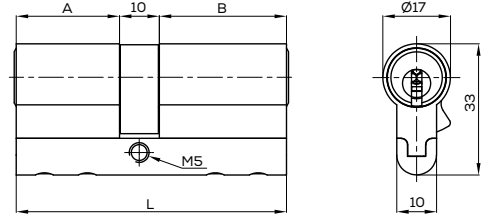
Key Combinations: Digital technology.

Springs: Stainless.

Pins: Anti-drill stainless steel. Active pin protection against unauthorized duplication.

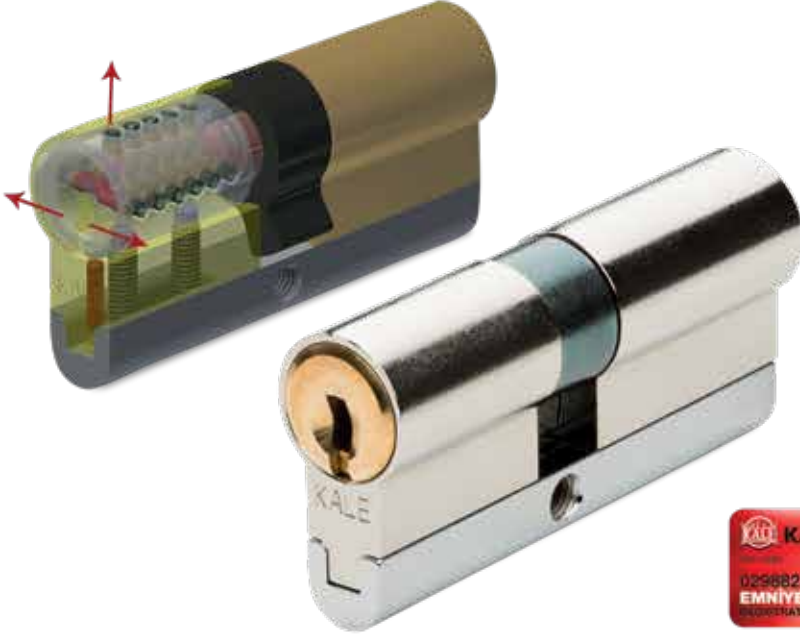
Security Card: Security card for reproduction of keys.

Certifications: TS EN 1303.



A	26	26	26	30	26	30	33	30	35	33	35	35	40	40	45
B	26	30	32	30	35	35	33	40	35	40	40	45	40	45	45
L	62	66	68	70	71	75	76	80	80	80	85	90	90	95	100

Kod Code	164 CEC H
Birim Ağırlığı Unit Weight	320 g (+)
Koli İçi Adedi Pieces Per Carton Box	6
Koli Ölçüsü Carton Box Dimension	14,6x14,1x24 cm
Koli Ağırlığı Carton Box Weight	2.172 g (+)



Çelik U Profil
Steel U Profile

Dikey ve yatay 3 yönlü olarak yerleştirilmiş pimler sayesinde sarsma yöntemiyle ve maymuncukla açılmaya karşı dirençli.

Pins are vertically and horizontally positioned in the cylinder for an improved resistance against "bumping" and "picking".



Sarsmaya dirençli
Anti-bump



Kırmaya dirençli
Anti-snap



Maymuncukla açılmaya karşı dirençli
Anti-pick



Delinmeye dirençli
Anti-drill

164 CEC

KALE TÜPTEN ŞİFRELI YÜKSEK GÜVENLİKLİ SİLİNDİR, EMNİYET KARTLI
KALE CORE ENCRYPTED ADVANCED SECURITY CYLINDER WITH
REGISTRATION CARD

Teknik Bilgiler:

Gövde: MS 58 Pirinç. Parlatılmış. Kırmaya dirençli çelik U profil gövdede delinmeye karşı çelik pim (Opsiyonel: Kumlu nikel kaplamalı).

Anahtar: Alpaga. Plastik kafalı. 5 adet.

Kam: Özel sinter döküm.

Anahtar Kombinasyonu: Bilgisayar teknolojisi.

Yaylar: Paslanmaz çelik (inox).

Pimler: Delinmeye mukavemetli paslanmaz çelik.

Emniyet Kartı: Anahtarın çoğaltılması/yenilenmesi için güvenlik kartı.

Sertifikalar: TS EN 1303.

Technical Information:

Body: MS 58 Brass. Polished. Anti-snap steel bar. Anti-drill pins. (Optional: Sanded nickel plated).

Key: Nickel silver. Plastic headed. 5 pieces.

Cam: Sintered steel.

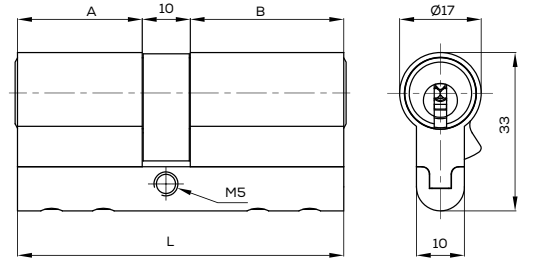
Key Combinations: Digital technology.

Springs: Stainless steel (inox).

Pins: Anti-drill stainless steel.

Security Card: Security card for reproduction of keys.

Certifications: TS EN 1303.



A	26	26	26	30	26	30	33	30	35	33	35	40	35	40	45
B	26	30	32	30	35	35	33	40	35	40	40	45	45	40	45
L	62	66	68	70	71	75	76	80	80	83	85	95	90	90	100

Kod Code	164 CEC
Birim Ağırlığı Unit Weight	347 g (+)
Koli İçi Adedi Pieces Per Carton Box	6
Koli Ölçüsü Carton Box Dimension	15x19,6x12 cm
Koli Ağırlığı Carton Box Weight	2.232 g (+)



Çelik U Profil
Steel U Profile



Sarsmaya dirençli
Anti-bump



Kırmaya dirençli
Anti-snap



Maymuncukla
açılmalara karşı dirençli
Anti-pick



Delinmeye dirençli
Anti-drill

164 CEC M

KALE TÜPTEN ŞİFRELI YÜKSEK GÜVENLİKLİ SİLİNDİR, EMNİYET KARTLI, MANDALLI
KALE CORE ENCRYPTED ADVANCED SECURITY CYLINDER WITH THUMB KNOB AND REGISTRATION CARD

Teknik Bilgiler:

Gövde: MS 58 Pirinç. Parlatılmış. Kırmaya dirençli çelik U Profil. Gövdede delinmeye karşı çelik pim. (Opsiyonel: Kumlu nikel kaplamalı).

Anahtar: Alpaga. Plastik kafalı. 5 adet.

Kam: Özel sinter döküm.

Anahtar Kombinasyonu: Bilgisayar teknolojisi.

Yaylar: Paslanmaz.

Pimler: Delinmeye mukavemetli paslanmaz çelik.

Emniyet Kartı: Anahtarın çoğaltılması / yenilenmesi için güvenlik kartı.

Sertifikalar: TS EN 1303.

Technical Information:

Body: MS 58 Brass. Polished. Anti-snap steel bar. Anti-drill pins. (Optional: Sanded nickel plated).

Key: Nickel silver. Plastic headed, 5 pieces.

Cam: Sintered steel.

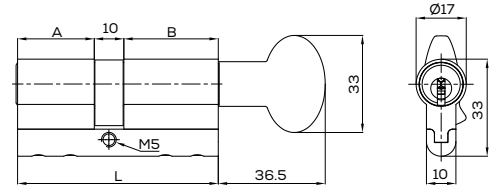
Key Combinations: Digital technology.

Springs: Stainless.

Pins: Anti-drill stainless steel. Active pin protection against unauthorized duplication.

Security Card: Security card for reproduction of keys.

Certifications: TS EN 1303.



A	26	26	26	30	26	30	33	30	35	33	35	35	40	40	45
B	26	30	32	30	35	35	33	40	35	40	40	45	40	45	45
L	62	66	68	70	71	75	76	80	80	80	85	90	90	95	100

Kod Code	164 CEC M
Birim Ağırlığı Unit Weight	387 g (+)
Koli İçi Adedi Pieces Per Carton Box	6
Koli Ölçüsü Carton Box Dimension	14,6x14,1x24 cm
Koli Ağırlığı Carton Box Weight	2.400 g (+)



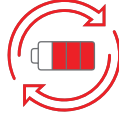
PATENT NUMARASI
PATENT NUMBER
EP12 189 306.9



Tuzak silindir
Trap Cylinder



Delinmeye dirençli
Anti-drill



Değiştirilebilir pil
Changeable
battery

Silindir kırıldığında alarm 100 dB ses seviyesi ile aktive olarak caydırıcılık sağlar.

The alarm within the cylinder is activated (100 dB) when the cylinder is snapped at the special sacrificial break point.

164 ASYN

KALE ALARMLI SİLİNDİR KALE ALARM CYLINDER

Teknik Bilgiler:

Gövde: MS 58 Pirinç malzeme, kumlu nikel kaplamalı.

Anahtar: Pirinç, multikanallı, nikel kaplı, 3 anahtarlı.

Topuz: Plastik üzeri boyama.

Çalışma Sıcaklığı: -20°C / 70°C.

Ölçüler: 26 (A) + 10 + 32 (B) en küçük.

Depolama Koşulu: 0°C / 50°C.

Nem: 0 - %85 rH.

Pil Tipi: 23 A (2 adet).

Ses Seviyesi: 100 ±5 Desibel (10 cm mesafeden).

Sertifika: TS EN 1303.

Technical Information:

Body: MS 58 Brass material, sanded nickel plated.

Key: Brass, multiwave, nickel plated, with 3 keys.

Knob: Painted plastic.

Operating Temperature: -20°C / 70°C.

Dimensions: 26 (A) + 10 + 32 (B) minimum.

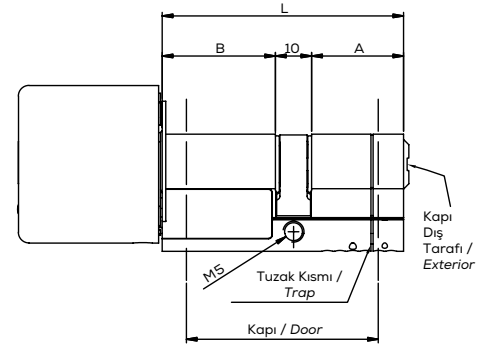
Storage Range: 0°C / 50°C.

Humidity: 0 - %85 rH.

Battery Type: 23 A (2 pieces).

Sound Level: 100 ±5 Decibels. (from 10 cm distance).

Certificates: TS EN 1303.



A	26	26	26	30	30	30	30	35	35	35	40	40	40	45	45	50
B	32	35	40	35	40	45	60	35	40	45	40	45	50	45	50	50
L	68	71	76	75	80	85	100	80	85	90	90	95	100	100	105	110

Kod Code	164ASYN
Birim Ağırlığı Unit Weight	414 g (+)
Koli İçi Adedi Pieces Per Carton Box	6
Koli Ölçüsü Carton Box Dimension	18x8x25 cm
Koli Ağırlığı Carton Box Weight	2.586 g (+)



Çelik U Profil
Steel U Profile



Sarsmaya dirençli
Anti-bump



Kırmaya dirençli
Anti-snap



Maymuncukla
açılmalara karşı dirençli
Anti-pick



Delinmeye dirençli
Anti-drill



164 YGS SE

YÜKSEK GÜVENLİKLİ SİLİNDİR, SİSTEM SİLİNDİR, EMNİYET KARTLI
ADVANCED SECURITY CYLINDER WITH REGISTRATION CARD

Teknik Bilgiler:

Gövde: MS 58 Piriñ. Parlatılmış. Kırmaya dirençli çelik U profil. Gövede ve tüpte delinmeye karşı çelik pim. Sarsma yöntemi ve maymuncukla açılmalara karşı dirençli. 12 adet halter pim. (Opsiyonel: Kumlu nikel kaplamalı).

Anahtar: Piriñ. Nikel kaplamalı. Multikanallı. Sistem. Plastik kafalı, 3 adet.

Kam: Özel sinter döküm.

Anahtar Kombinasyonu: Bilgisayar teknolojisi.

Yaylar: Paslanmaz çelik (inox).

Pimler: MS 58 özel çekme piriñ. (Opsiyonel: Pimler delinmeye mukavim çelik. HRC 60).

Emniyet Kartı: Anahtarın çoğaltılması/yenilenmesi için güvenlik kartı.

Sertifikalar: TS EN 1303.

Technical Information:

Body: MS 58 Brass. Polished. Anti-snap steel bar. Anti-drill pins. 12 mushroom pins against bumping and picking. (Optional: Sanded nickel plated).

Key: Brass. Nickel plated. Multiwave. Horizontal. Plastic headed, 3 pieces.

Cam: Sintered steel.

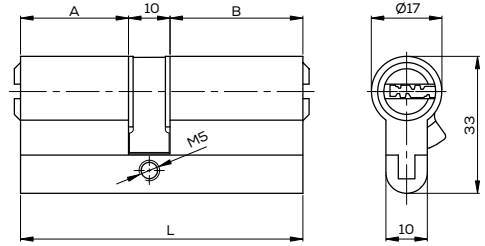
Key Combinations: Digital technology.

Springs: Stainless steel (inox).

Pins: MS 58 Brass. Polished. (Anti-drill steel pins HRC60).

Security Card: Security card for reproduction of keys.

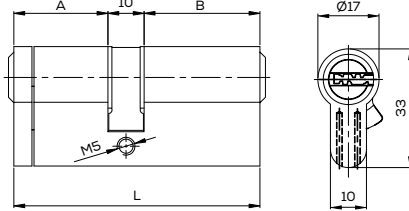
Certifications: TS EN 1303.



Kod Code	164 YGS SE
Birim Ağırlığı Unit Weight	307 g (+)
Koli İçi Adedi Pieces Per Carton Box	12
Koli Ölçüsü Carton Box Dimension	12,5x44x14 cm
Koli Ağırlığı Carton Box Weight	3.814 g (+)



Kod Code	164 KTB S
Birim Ağırlığı Unit Weight	290 g (+)
Koli İçi Adedi Pieces Per Carton Box	12
Koli Ölçüsü Carton Box Dimension	35,7x13,7x9,7 cm
Koli Ağırlığı Carton Box Weight	3.610 g (+)



A	26	26	26	26	30	33	30	35	33	35	35	40	40	40	45
B	26	30	32	30	35	35	33	40	35	40	40	45	40	45	45
L	62	66	68	70	71	75	76	80	80	83	85	90	90	95	100

164 KTB S

KALE TUZAKLI SİSTEM SİLİNDİR KALE TRAP SYSTEM CYLINDER

Teknik Bilgiler:
Gövde: MS 58 Pirinç. Parlatılmış. Delinmeye karşı 2 adet çelik pim takviyeli (Opsiyonel: Kumlu nikel kaplamalı).
Anahtar: Pirinç. Nikel kaplamalı. Multikanallı. Sistem. 3 adet.
Kam: Özel sinter döküm.
Anahtar Kombinasyonu: Bilgisayar teknolojisi.
Yaylar: Paslanmaz çelik (inox).
Pimler: MS 58 özel çekme pirinç. (Opsiyonel: Pimler delinmeye mukavim çelik HRc 60).
Sertifikalar: TS EN 1303.

Technical Information:
Body: MS 58 Brass. Polished. 2 anti-drill pins. (Optional: Sanded nickel plated).
Key: Brass. Nickel plated. Multiwave. Horizontal. 3 pieces.
Cam: Sintered steel.
Key Combinations: Digital technology.
Springs: Stainless steel (inox).
Pins: MS 58 Brass. (Optional: Anti-drill steel pins HRc 60).
Certifications: TS EN 1303.

164 KTB G

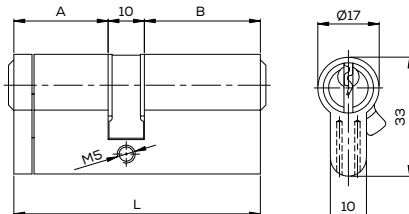
KALE TUZAKLI STANDART SİLİNDİR KALE TRAP STANDARD CYLINDER

Teknik Bilgiler:
Gövde: MS 58 Pirinç. Parlatılmış. Delinmeye karşı 2 adet çelik pim takviyeli. (Opsiyonel: Kumlu nikel kaplamalı).
Anahtar: Pirinç. Nikel kaplamalı. Multikanallı. Standart. 3 adet.
Kam: Sinter özel döküm.
Anahtar Kombinasyonu: Bilgisayar teknolojisi.
Yaylar: Paslanmaz çelik (inox).
Pimler: MS 58 özel çekme pirinç. (Opsiyonel: Pimler delinmeye mukavim çelik HRc 60).
Sertifikalar: TS EN 1303.

Technical Information:
Body: MS 58 Brass. Polished.
2 anti-drill pins. (Optional: Sanded nickel plated).
Key: Brass. Nickel plated. Multiwave. Standard. 3 pieces.
Cam: Sintered steel.
Key Combinations: Digital technology.
Springs: Stainless steel (inox).
Pins: MS 58 Brass. Polished. (Optional: Anti-drill steel pins HRc 60).
Certifications: TS EN 1303.



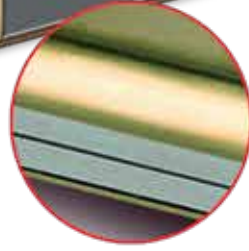
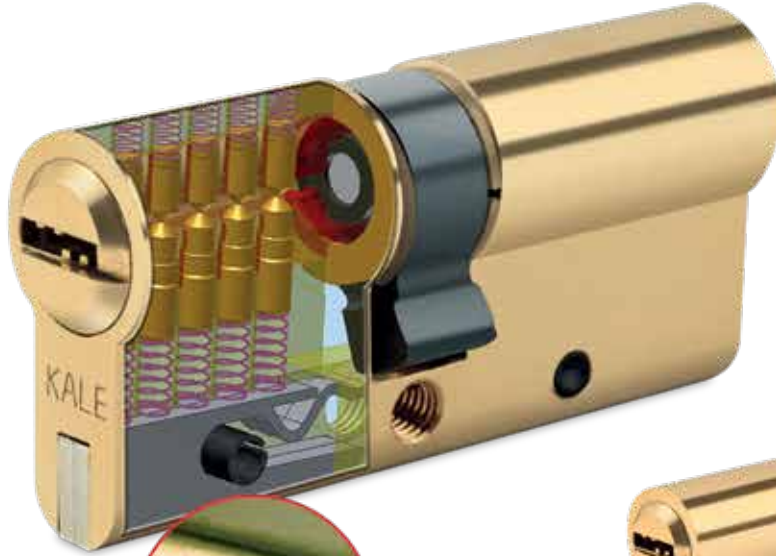
Kod Code	164 KTB G
Birim Ağırlığı Unit Weight	270 g (+)
Koli İçi Adedi Pieces Per Carton Box	12
Koli Ölçüsü Carton Box Dimension	35,7x13,8x10 cm
Koli Ağırlığı Carton Box Weight	3.360 g (+)



A	26	26	26	26	30	33	30	35	33	35	35	40	40	40	45
B	26	30	32	30	35	35	33	40	35	40	40	45	40	45	45
L	62	66	68	70	71	75	76	80	80	83	85	90	90	95	100

ÇELİK
TAKVİYELİ
SİLİNDİR

TEAR
RESISTANT
CYLINDER



Paslanmaz çelik takviyeli.
Stainless steel reinforcement.

164 DBNE

ÇELİK TAKVİYELİ SİLİNDİR, BİLYALI SİLİNDİR, EMNİYET KARTLI
TEAR-RESISTANT HIGH SECURITY CYLINDER WITH REGISTRATION CARD

Teknik Bilgiler:

Gövde: MS 58 Pirinç. Parlatılmış. Özel tasarımlı, paslanmaz çelik takviyeli. (Opsiyonel: Kumlu nikel kaplamalı).

Anahtar: Pirinç. Nikel kaplamalı. Multikanallı. Bilyalı. 5 adet.

Kam: Özel sinter döküm.

Anahtar Kombinasyonu: Bilgisayar teknolojisi.

Yaylar: Paslanmaz çelik (inox).

Pimler: MS 58 özel çekme pirinç. (Opsiyonel: Pimler delinmeye mukavim çelik. HRc 60).

Emniyet Kartı: Anahtarın çoğaltılması/yenilenmesi için güvenlik kartı.

Sertifikalar: TS EN 1303.

Technical Information:

Body: MS 58 Brass. Polished. Reinforced with stainless steel bars. (Optional: Sanded nickel plated).

Key: Brass. Nickel plated. Multiwave. High security. 5 pieces.

Cam: Sintered steel.

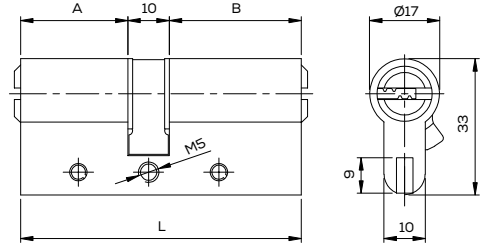
Key Combinations: Digital technology.

Springs: Stainless steel (inox).

Pins: MS 58 Brass (Optional: Anti-drill steel pins HRc 60).

Security Card: Security card for reproduction of keys.

Certifications: TS EN 1303.



A	26	26	26	30	26	30	33	30	35	33	35	40	35	40	45
B	26	30	32	30	35	35	33	40	35	40	40	45	45	40	45
L	62	66	68	70	71	75	76	80	80	83	85	95	90	90	100

Kod Code	164 DBNE
Birim Ağırlığı Unit Weight	330 g (+)
Koli İçi Adedi Pieces Per Carton Box	12
Koli Ölçüsü Carton Box Dimension	34x9,6x12 cm
Koli Ağırlığı Carton Box Weight	4.070 g (+)



164 DSN

ÇELİK TAKVİYELİ SİLİNDİR, SİSTEM SİLİNDİR TEAR-RESİSTANT SYSTEM CYLINDER

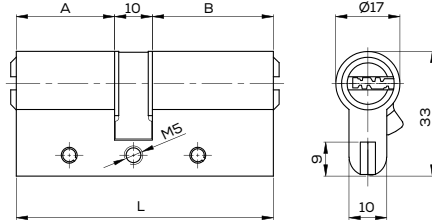
Teknik Bilgiler:

Gövde: MS 58 Pirinç. Parlatılmış. Özel tasarımı, paslanmaz çelik takviyeli. (Opsiyonel: Kumlu nikel kaplamalı).
Anahtar: Pirinç. Nikel kaplamalı. Multikanallı. Sistem. 3 adet.
Kam: Özel sinter döküm.
Anahtar Kombinasyonu: Bilgisayar teknolojisi.
Yaylar: Paslanmaz çelik (inox).
Pimler: MS 58 özel çekme pirinç. (Opsiyonel: Pimler delinmeye mukavim çelik. HRc 60).
Sertifikalar: TS EN 1303.

Technical Information:

Body: MS 58 Brass. Polished. Reinforced with stainless steel bars. (Optional: Sanded nickel plated).
Key: Brass. Nickel plated. Multiwave. Horizontal. 3 pieces.
Cam: Sintered steel.
Key Combinations: Digital technology.
Springs: Stainless steel (inox).
Pins: MS 58 Brass. (Optional: Anti-drill steel pins HRc 60).
Certifications: TS EN 1303.

Kod Code	164 DSN
Birim Ağırlığı Unit Weight	290 g (+)
Koli İçi Adedi Pieces Per Carton Box	24
Koli Ölçüsü Carton Box Dimension	34x9,6x12 cm
Koli Ağırlığı Carton Box Weight	3.594 g (+)



A	26	26	26	30	26	30	33	30	35	35	35	40	40	45
B	26	30	32	30	35	35	33	40	35	40	45	40	45	45
L	62	66	68	70	71	75	76	80	80	85	90	90	95	100



164 DGN

ÇELİK TAKVİYELİ SİLİNDİR, STANDART SİLİNDİR TEAR-RESİSTANT STANDARD CYLINDER

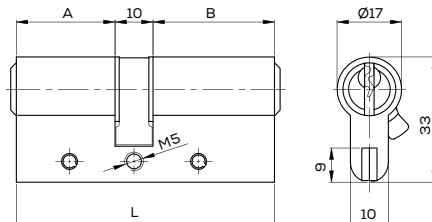
Teknik Bilgiler:

Gövde: MS 58 Pirinç. Parlatılmış. Özel tasarımı paslanmaz çelik takviyeli. (Opsiyonel: Kumlu nikel kaplamalı).
Anahtar: Pirinç. Nikel kaplamalı. Multikanallı. Standart. 3 adet.
Kam: Sinter özel döküm.
Anahtar Kombinasyonu: Bilgisayar teknolojisi.
Yaylar: Paslanmaz çelik (inox).
Pimler: MS 58 özel çekme pirinç. (Opsiyonel: Pimler delinmeye mukavim çelik. HRc 60).
Sertifikalar: TS EN 1303.

Technical Information:

Body: MS 58 Brass. Polished. Reinforced with stainless steel bars. (Optional: Sanded nickel plated).
Key: Brass. Nickel plated. Multiwave. Standard. 3 pieces.
Cam: Sintered steel.
Key Combinations: Digital technology.
Springs: Stainless steel (inox).
Pins: MS 58 Brass. Polished. (Optional: Anti-drill steel pins HRc 60).
Certifications: TS EN 1303.

Kod Code	164 DGN
Birim Ağırlığı Unit Weight	250 g (+)
Koli İçi Adedi Pieces Per Carton Box	24
Koli Ölçüsü Carton Box Dimension	34x9,6x12 cm
Koli Ağırlığı Carton Box Weight	3.110 g (+)



A	26	26	26	30	26	30	33	30	35	35	35	40	40	45
B	26	30	32	30	35	35	33	40	35	40	45	40	45	45
L	62	66	68	70	71	75	76	80	80	85	90	90	95	100



164 OBS-BNE Z

YÜKSEK GÜVENLİKLİ İNŞAAT SİLİNDİRİ, EMNİYET KARTLI HIGH SECURITY CONSTRUCTION CYLINDER WITH REGISTRATION CARD

Kendini yeniden şifreleyen pim sistemi

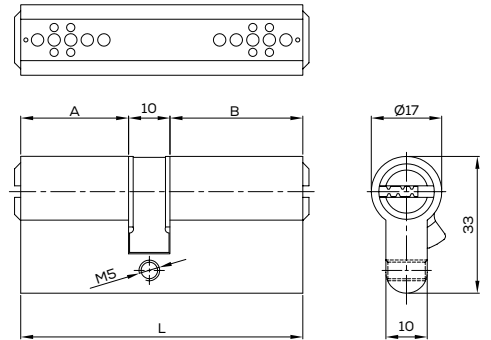
Müteahhit firmalar ve kapı üreticileri için özel olarak tasarlanmıştır. 2 anahtar inşaat süresince kullanılır ve inşaat bitiminde kalan 5 anahtar, mülkün yeni sahibine/kapıyı satın alan müşteriye blister ambalaj içerisinde teslim edilir. Teslim edilen 5 anahtardan herhangi birinin kullanılmaya başlanmasıyla, önceden kullanılmış olan 2 anahtar, kullanılmaz duruma gelir. Bu sayede, kullanıcıların güvenliği en üst seviyede sağlanarak, silindirin yenisiyle değiştirilmesi ihtiyacı bırakılmamaktadır.

Emniyet Kartı: Anahtarın çoğaltılması/yenilenmesi için güvenlik kartı.

Recodable pin system

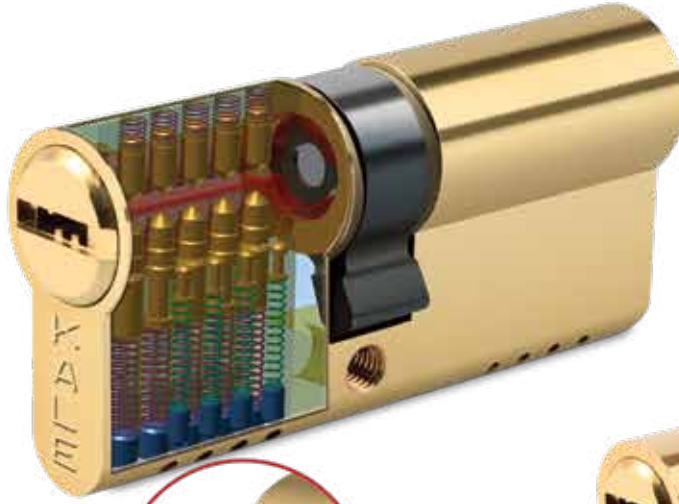
This is specially designed for building contractors and door manufacturers. 2 loose keys are used during the construction and once it is completed or the door is installed, the owner uses his own 5 keys that are provided in a sealed blister pack. When any one of these 5 keys is inserted into the cylinder, the previous 2 keys become obsolete; henceforth utmost security is provided to the users without replacing the cylinder with a new one.

Security Card: Security card for reproduction of keys.



A	26	26	26	30	26	30	33	30	35	33	35	35	40	40	45
B	26	30	32	30	35	35	33	40	35	40	40	45	40	45	45
L	62	66	68	70	71	75	76	80	80	83	85	90	90	95	100

Kod Code	164 OBS-BNE Z
Birim Ağırlığı Unit Weight	317 g (+)
Koli İçi Adedi Pieces Per Carton Box	30
Koli Ölçüsü Carton Box Dimension	35,5x27,5x22 cm
Koli Ağırlığı Carton Box Weight	10.030 g (+)



Otomatik Blokaj Pimleri
Automatic Blockage Pins



164 OBS BE

OTOMATİK BLOKAJ SİSTEMİ, BİLYALI SİLİNDİR, EMNİYET KARTLI
AUTOMATIC BLOCKAGE HIGH SECURITY CYLINDER WITH REGISTRATION CARD

Teknik Bilgiler:

Gövde: MS 58 Pirinç. Delinmeye karşı 2 adet çelik pim takviyeli.

16 adet halter pimi. (Opsiyonel: Kumlu nikel kaplamalı).

Anahtar: Pirinç. Nikel kaplamalı. Multikanallı. Bilyalı. 5 adet.

Kam: Özel sinter döküm.

Anahtar Kombinasyonu: Bilgisayar teknolojisi.

Yaylar: Paslanmaz çelik (inox).

Pimler: MS 58 özel çekme pirinç. (Opsiyonel: Pimler delinmeye mukavim çelik. HRc 60).

Emniyet Kartı: Anahtarın çoğaltılması/yenilenmesi için güvenlik kartı.

Sertifikalar: TS EN 1303.

Technical Information:

Body: MS 58 Brass. Polished.

2 anti-drill pins. (Optional: Sanded nickel plated).

Key: Brass. Nickel plated. Multiwave. High security. 3 pieces.

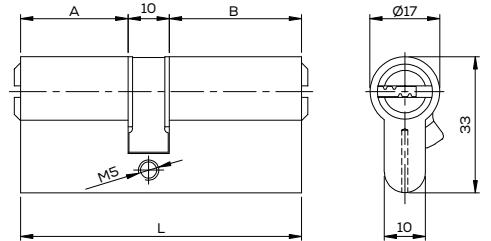
Cam: Sintered steel.

Key Combinations: Digital technology.

Springs: Stainless steel (inox).

Pins: MS 58 Brass. Polished. (Optional: Anti-drill steel pins HRc 60).

Certifications: TS EN 1303.



A	26	26	26	30	26	30	33	30	35	33	35	35	40	40	45
B	26	30	32	30	35	35	33	40	35	40	40	45	40	45	45
L	62	66	68	70	71	75	76	80	80	83	85	90	90	95	100

Kod Code	164 OBS BE
Birim Ağırlığı Unit Weight	320 g (+)
Koli İçi Adedi Pieces Per Carton Box	12
Koli Ölçüsü Carton Box Dimension	34x9,6x12 cm
Koli Ağırlığı Carton Box Weight	3.950 g (+)



164 OBS S

OTOMATİK BLOKAJ SİSTEMİ, SİSTEM SİLİNDİR AUTOMATIC BLOCKAGE SYSTEM CYLINDER

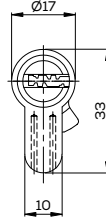
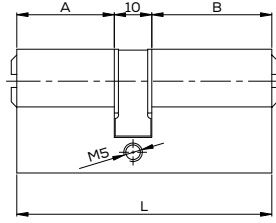
Teknik Bilgiler:

Gövde: MS 58 Pirinç. Parlattılmış. Delinmeye karşı 4 adet çelik pim takviyeli. 16 adet halter pimi. (Opsiyonel: Kumlu nikel kaplamalı).
Anahtar: Pirinç. Nikel kaplamalı. Multikanallı. Sistem. 3 adet.
Kam: Özel sinter döküm.
Anahtar Kombinasyonu: Bilgisayar teknolojisi.
Yaylar: Paslanmaz çelik (inox).
Pimler: MS 58 özel çekme piri. (Opsiyonel: Pimler delinmeye mukavim çelik HRc 60).
Sertifikalar: TS EN 1303.

Technical Information:

Body: MS 58 Brass. Polished. 4 anti-drill pins. 16 mushroom pins. (Optional: Sanded nickel plated).
Key: Brass. Nickel plated. Multiwave. Horizontal. 3 pieces.
Cam: Sintered steel.
Key Combinations: Digital technology.
Springs: Stainless steel (inox).
Pins: MS 58 Brass. (Optional: Anti-drill steel pins HRc 60).
Certifications: TS EN 1303.

Kod Code	164 OBS S
Birim Ağırlığı Unit Weight	280 g (+)
Koli İçi Adedi Pieces Per Carton Box	24
Koli Ölçüsü Carton Box Dimension	23,5x14,2x8,4 cm
Koli Ağırlığı Carton Box Weight	6.720 g (+)



A	26	26	26	30	26	30	33	30	35	33	35	35	40	40	45
B	26	30	32	30	35	35	33	40	35	40	40	45	40	45	45
L	62	66	68	70	71	75	76	80	80	83	85	90	90	95	100



164 OBS G

OTOMATİK BLOKAJ SİSTEMİ, STANDART SİLİNDİR AUTOMATIC BLOCKAGE SYSTEM STANDARD CYLINDER

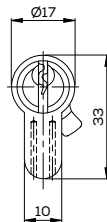
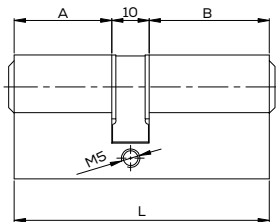
Teknik Bilgiler:

Gövde: MS 58 Piri. Parlattılmış. Delinmeye karşı 4 adet çelik pim takviyeli. 16 adet halter pimi. (Opsiyonel: Kumlu nikel kaplamalı).
Anahtar: Nikel kaplamalı. Pirinç. Multikanallı. Standart. 3 adet.
Kam: Özel sinter döküm.
Anahtar Kombinasyonu: Bilgisayar teknolojisi.
Yaylar: Paslanmaz çelik (inox).
Pimler: MS 58 özel çekme piri. (Opsiyonel: Pimler delinmeye mukavim çelik HRc 60).
Sertifikalar: TS EN 1303.

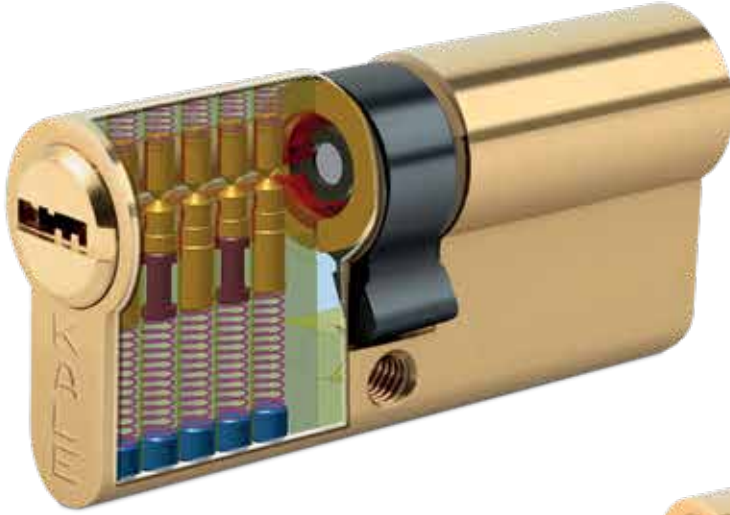
Technical Information:

Body: MS 58 Brass. Polished. 4 anti-drill pins. 16 mushroom pins. (Optional: Sanded nickel plated).
Key: Brass. Nickel plated. Multiwave. Standard. 3 pieces.
Cam: Sintered steel.
Key Combinations: Digital technology.
Springs: Stainless steel (inox).
Pins: MS 58 Brass. (Optional: Anti-drill steel pins HRc 60).
Certifications: TS EN 1303.

Kod Code	164 OBS G
Birim Ağırlığı Unit Weight	240 g (+)
Koli İçi Adedi Pieces Per Carton Box	24
Koli Ölçüsü Carton Box Dimension	18,2x15x8 cm
Koli Ağırlığı Carton Box Weight	5.860 g (+)



A	26	26	30	26	30	33	30	35	33	35	35	40	40	45
B	26	32	30	35	35	33	40	35	40	40	45	40	45	45
L	62	68	70	71	75	76	80	80	83	85	90	90	95	100



164 BNE

BİLYALI SİLİNDİR, EMNİYET KARTLI HIGH SECURITY CYLINDER WITH REGISTRATION CARD

Teknik Bilgiler:

Gövde: MS 58 Pirinç. Parlatılmış. Delinmeye karşı 2 adet çelik pim takviyeli. (Opsiyonel: Kumlu nikel kaplamalı).

Anahtar: Pirinç. Nikel kaplamalı. Multikanallı. Bilyalı. 5 adet.

Kam: Özel sinter döküm.

Anahtar Kombinasyonu: Bilgisayar teknolojisi.

Yaylar: Paslanmaz çelik (inox).

Pimler: MS 58 özel çekme pirinç. (Opsiyonel: Pimler delinmeye mukavim çelik. HRC 60).

Emniyet Kartı: Anahtarın çoğaltılması/yenilenmesi için güvenlik kartı.

Sertifikalar: TS EN 1303.

Technical Information:

Body: MS 58 Brass. Polished. 2 anti-drill pins. (Optional: Sanded nickel plated).

Key: Brass. Nickel plated. Multiwave. High security. 5 pieces.

Cam: Sintered steel.

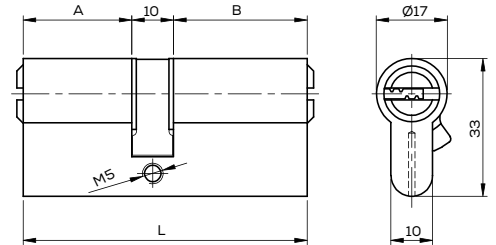
Key Combinations: Digital technology.

Springs: Stainless steel (inox).

Pins: MS 58 Brass. (Optional: Anti-drill steel pins HRC 60).

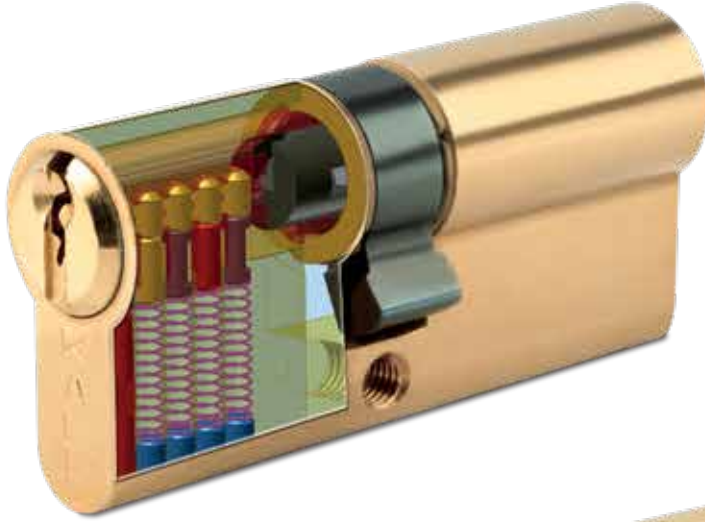
Security Card: Security card for reproduction of keys.

Certifications: TS EN 1303.



A	26	26	26	30	26	30	33	30	35	33	35	35	40	40	45
B	26	30	32	30	35	35	33	40	35	40	40	45	40	45	45
L	62	66	68	70	71	75	76	80	80	83	85	90	90	95	100

Kod Code	164 BNE
Birim Ağırlığı Unit Weight	310 g (+)
Koli İçi Adedi Pieces Per Carton Box	12
Koli Ölçüsü Carton Box Dimension	34x9,6x12 cm
Koli Ağırlığı Carton Box Weight	3.830 g (+)



Silindirin bir tarafında anahtar takılı olsa bile diğer tarafından anahtar ile açılabilme

Operable by key even if a key is inserted into the opposite side of the cylinder



164 GS/GSC

ACİL DURUM FONKSİYONLU STANDART SİLİNDİR STANDARD CYLINDER WITH EMERGENCY FUNCTION

Teknik Bilgiler:

Gövde: MS 58 Pirinç. Parlatılmış.

Anahtar: Pirinç. Nikel kaplamalı. Multikanallı. Standart 3 adet.

Kam: Özel sinter döküm.

Anahtar Kombinasyonu: Bilgisayar teknolojisi.

Yaylar: Paslanmaz çelik (inox).

Pimler: MS 58 özel çekme pirinç.

(Opsiyonel: Pimler delinmeye mukavim çelik. HRc 60).

Sertifikalar: TS EN 1303.

Technical Information:

Body: MS 58 Brass. Polished.

Key: Brass. Nickel plated. Multiwave. Standard 3 pieces.

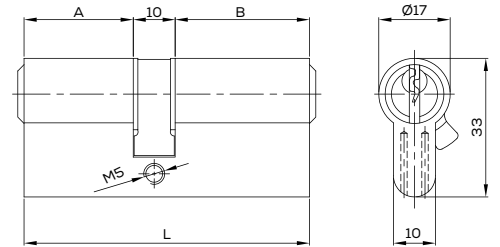
Cam: Sintered steel.

Key Combinations: Digital technology.

Springs: Stainless steel (inox).

Pins: MS 58 Brass. (Optional: Anti-drill steel pins HRc 60).

Certifications: TS EN 1303.



A	30	30	30	30	35	35	35	40	40	45
B	30	35	40	45	35	40	45	40	45	45
L	70	75	80	85	80	85	90	90	95	100

Görsel 164 GSC kodlu ürüne aittir.
This visual belongs the product 164 GSC.

Kod Code	164 GSC
Birim Ağırlığı Unit Weight	250 g (+)
Koli İçi Adedi Pieces Per Carton Box	24
Koli Ölçüsü Carton Box Dimension	18,4x14,9x7,7 cm
Koli Ağırlığı Carton Box Weight	6.080 g (+)



Silindir topuzunun hareketini sağ ve sol yöne çevrimini kısıtlayan ayar yuvası.

Adjustment holes for restricting the rotation of cylinder thumbturn in right or left direction.

164 CG

STANDART SINIF SİLİNDİRİ STANDARD CYLINDER WITH CLASSROOM FUNCTION

Sınıf Silindiri:

1. Topuzlu ve standart anahtarlıdır, anahtarla dışarıdan kilitleyip açılmaktadır.
2. Topuz tarafından tutulsa (bloke edilse) dahi, anahtar ile dışarıdan açılabilir.
3. İçeriden topuz ile kilitleme yapmamakta, yalnızca açma yapabilmektedir.
4. Kapının sağ-sol olmasına göre, topuz tarafında bulunan pim yay vida setinin yeri değiştirilerek, ayarlanabilir.

Opsiyonel (Kavrama Silindiri):

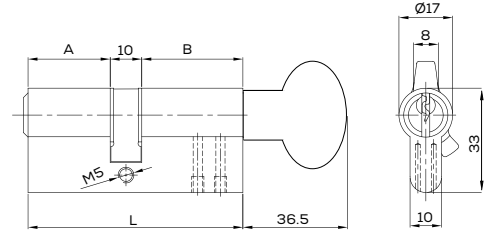
1. Ürün, topuz tarafında bulunan pim, yay, vida seti tamamen sökülerek kavrama silindiri özelliği kazanmaktadır. Bu özellik, topuz tarafından hem açma hem de kilitleme yapılabilmektedir.
2. Ürün, topuz tarafından tutulsa (bloke edilse) dahi, anahtar ile, ön taraftan açılabilir.

Classroom Cylinder:

1. With a thumbturn on single side is functioned by a Kale standard key. One way access for locking /unlocking is provided only from outside.
2. Can still be unlocked with the key from outside even the thumbturn inside is held (or blocked) for interference.
3. Prevents locking with the thumbturn from inside. Thumbturn can only unlock the door.
4. Can be adjusted according to the door direction by switching the set of pin, spring and screw on the thumbturn side.

Anti Barricade Cylinder (Optional):

1. The product can have a clutch function by disassembling the set of pin, spring and screw on the thumbturn side. This function allows the thumbturn for both locking/unlocking.
2. Can still be unlocked with the key from outside even the thumbturn inside is held (or blocked) for interference.



A	26	26	26	30	26	30	33	30	35	33	35	35	40	40	45
B	26	30	32	30	35	35	33	40	35	40	40	45	40	45	45
L	62	66	68	70	71	75	76	80	80	83	85	90	90	95	100

Kod Code	164 CG
Birim Ağırlığı Unit Weight	300 g (+)
Koli İçeri Adedi Pieces Per Carton Box	12
Koli Ölçüsü Carton Box Dimension	10,9x15,4x12,1 cm
Koli Ağırlığı Carton Box Weight	3.386 g (+)

164 SNC

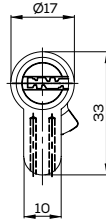
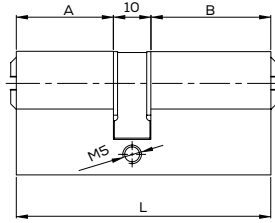
SİSTEM SİLİNDİR SYSTEM CYLINDER

Teknik Bilgiler:
Gövde: MS 58 Pirinç. Parlatılmış. Delinmeye karşı 4 adet çelik pim takviyeli. (Opsiyonel: Kumlu nikel kaplamalı).
Anahtar: Pirinç. Nikel kaplamalı. Multikanallı. Sistem. 3 adet.
Kam: Özel sinter döküm.
Anahtar Kombinasyonu: Bilgisayar teknolojisi.
Yaylar: Paslanmaz çelik (inox).
Pimler: MS 58 özel çekme piriç. (Opsiyonel: Pimler delinmeye mukavim çelik. HRc 60).
Sertifikalar: TS EN 1303.

Technical Information:
Body: MS 58 Brass. Polished. 4 anti-drill pins. (Optional: Sanded nickel plated).
Key: Brass. Nickel plated. Multiwave. Horizontal. 3 pieces.
Cam: Sintered steel.
Key Combinations: Digital technology.
Springs: Stainless steel (inox).
Pins: MS 58 Brass. (Optional: Anti-drill steel pins HRc 60).
Certifications: TS EN 1303.



Kod Code	164 SNC
Birim Ağırlığı Unit Weight	270 g (+)
Koli İçi Adedi Pieces Per Carton Box	24
Koli Ölçüsü Carton Box Dimension	23,5x14,2x8,4 cm
Koli Ağırlığı Carton Box Weight	6.446 g (+)



A	26	26	26	30	26	30	33	30	35	33	35	35	40	40	45
B	26	30	32	30	35	35	33	40	35	40	40	45	40	45	45
L	62	66	68	70	71	75	76	80	80	83	85	90	90	95	100

164 GNC

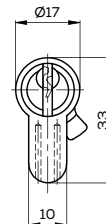
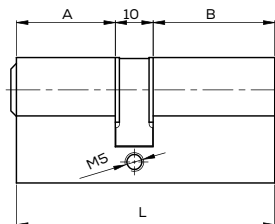
STANDART SİLİNDİR STANDARD CYLINDER

Teknik Bilgiler:
Gövde: MS 58 Pirinç. Parlatılmış. Delinmeye karşı 4 adet çelik pim takviyeli. (Opsiyonel: Kumlu nikel kaplamalı).
Anahtar: Pirinç. Nikel kaplamalı. Multikanallı. Standart. 3 adet.
Kam: Özel sinter döküm.
Anahtar Kombinasyonu: Bilgisayar teknolojisi.
Yaylar: Paslanmaz çelik (inox).
Pimler: MS 58 özel çekme piriç. (Opsiyonel: Pimler delinmeye mukavim çelik. HRc 60).
Sertifikalar: TS EN 1303.

Technical Information:
Body: MS 58 Brass. Polished. 4 anti-drill pins. (Optional: Sanded nickel plated).
Key: Brass. Nickel plated. Multiwave. Standard. 3 pieces.
Cam: Sintered steel.
Key Combinations: Digital technology.
Springs: Stainless steel (inox).
Pins: MS 58 Brass. (Optional: Anti-drill steel pins HRc 60).
Certifications: TS EN 1303.



Kod Code	164 GNC
Birim Ağırlığı Unit Weight	240 g (+)
Koli İçi Adedi Pieces Per Carton Box	24
Koli Ölçüsü Carton Box Dimension	18,2x14,8x7,5 cm
Koli Ağırlığı Carton Box Weight	5.820 g (+)



A	26	26	26	30	26	30	33	30	35	33	35	35	40	40	45
B	26	30	32	30	35	35	33	40	35	40	40	45	40	45	45
L	62	66	68	70	71	75	76	80	80	83	85	90	90	95	100



164 BR/GR/SR

YARIM TİP SİLİNDİR, BİLYALI, STANDART, SİSTEM SİLİNDİR
HALF TYPE CYLINDER HIGH SECURITY STANDARD SYSTEM
CYLINDER

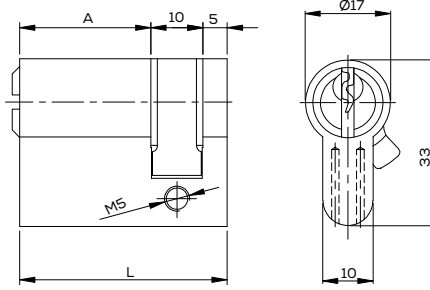
Teknik Bilgiler:

Gövde: MS 58 Piriç. Standart profil. (Opsiyonel: Kumlu nikel kaplamalı).
Anahtar: Piriç. Nikel kaplamalı. Multikanallı. Bilyalı/sistem/standart.
Kam: Özel sinter döküm.
Anahtar Kombinasyonu: Bilgisayar teknolojisi.
Yaylar: Paslanmaz çelik (inox).
Pimler: MS 58 özel çekme piriç. (Opsiyonel: Pimler delinmeye mukavim çelik. HRc 60).
Sertifikalar: TS EN 1303.

Technical Information:

Body: MS 58 Brass. Standard profile. (Optional: Sanded nickel plated).
Key: Multiwave. Brass. Nickel plated. High Security/horizontal/standard.
Cam: Sintered steel.
Key Combinations: Digital technology.
Springs: Stainless steel (inox).
Pins: MS 58 Brass. (Optional: Anti-drill steel pins HRc 60).
Certifications: TS EN 1303.

Kod Code	164 BR	164 GR	164 SR
Birim Ağırlığı Unit Weight	204 g (+)	164 g (+)	193 g (+)
Koli İçi Adedi Pieces Per Carton Box	12	24	24
Koli Ölçüsü Carton Box Dimension	34,6x9,7x12,1 cm	18,4x14,9x7,7 cm	18,4x14,9x7,7 cm
Koli Ağırlığı Carton Box Weight	2.520 g (+)	4.016 g (+)	4.712 g (+)



A	26	30	35	40	45	50
L	41	45	50	55	60	65

Görsel 164 GR kodlu ürüne aittir.
 This visual belongs the product 164 GR.

164 BD/GD/SD

YARIM TİP SİLİNDİR, BİLYALI, STANDART, SİSTEM SİLİNDİR,
AYARLANABİLİR AÇILI KAM
HALF TYPE CYLINDER HIGH SECURITY STANDARD SYSTEM
CYLINDER WITH ADJUSTABLE CAM

Teknik Bilgiler:

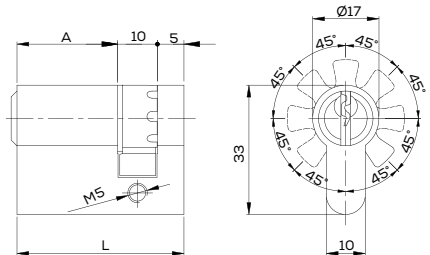
Gövde: MS 58 Piriç. Standart profil. (Opsiyonel: Kumlu nikel kaplamalı).
Anahtar: Piriç. Nikel kaplamalı. Multikanallı. Bilyalı/sistem/standart.
Kam: Özel sinter döküm. 8 farklı dereceye ayarlanabilir.
Anahtar Kombinasyonu: Bilgisayar teknolojisi.
Yaylar: Paslanmaz çelik (inox).
Pimler: MS 58 özel çekme piriç. (Opsiyonel: Pimler delinmeye mukavim çelik. HRc 60).
Sertifikalar: TS EN 1303.

Technical Information:

Body: MS 58 Brass. Standard profile. (Optional: Sanded nickel plated).
Key: Brass. Nickel plated. Multiwave. High security/horizontal/standard.
Cam: Sintered steel. Adjustable up to 8 positions.
Key Combinations: Digital technology.
Springs: Stainless steel (inox).
Pins: MS 58 Brass. (Optional: Anti-drill steel pins HRc 60).
Certifications: TS EN 1303.



Kod Code	164 BD	164 GD	164 SD
Birim Ağırlığı Unit Weight	197 g (+)	161 g (+)	190 g (+)
Koli İçi Adedi Pieces Per Carton Box	12	24	24
Koli Ölçüsü Carton Box Dimension	34,6x9,7x12,1 cm	18,4x14,9x7,7 cm	18,4x14,9x7,7 cm
Koli Ağırlığı Carton Box Weight	2.440 g (+)	3.944 g (+)	4.640 g (+)



A	26	30	35	40	45	50
L	41	45	50	55	60	65

Görsel 164 GD kodlu ürüne aittir.
 This visual belongs the product 164 GD.

164 M

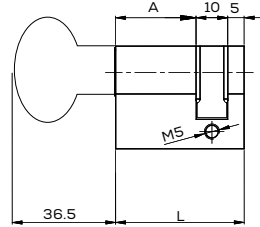
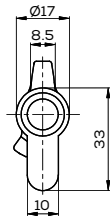


MANDALLI YARIM TİP SİLİNDİR, ANAHTARSIZ
HALF TYPE CYLINDER WITH THUMB TURN WITHOUT KEY

Teknik Bilgiler:
Gövde: MS 58 Pirinç, Parlatılmış, Standart profil.
(Opsiyonel: Kumlu nikel kaplamalı).
Kam: Özel sinter döküm.
Mandal: Zamak döküm.
Sertifikalar: TS EN 1303.

Technical Information:
Body: MS 58 Brass, Polished, Standard profile.
(Optional: Sanded nickel plated).
Cam: Sintered steel.
Knob: Zinc alloy.
Certifications: TS EN 1303.

Kod Code	164 M
Birim Ağırlığı Unit Weight	204 g (+)
Koli İçi Adedi Pieces Per Carton Box	12
Koli Ölçüsü Carton Box Dimension	15,4x10,9x12,1 cm
Koli Ağırlığı Carton Box Weight	2.528 g (+)



A	26	30	35	40	45	50
L	41	45	50	55	60	65

164 RM

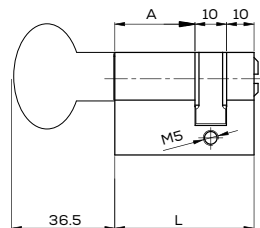
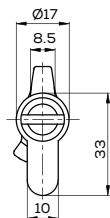


MANDALLI YARIM TİP SİLİNDİR (YARIK BAŞLI), ANAHTARSIZ
HALF TYPE CYLINDER WITH THUMB TURN (WITH EMERGENCY
SLOT) WITHOUT KEY

Teknik Bilgiler:
Gövde: MS 58 Pirinç, Parlatılmış, Standart profil.
(Opsiyonel: Kumlu nikel kaplamalı).
Kam: Özel sinter döküm.
Mandal: Zamak döküm.
Sertifikalar: TS EN 1303.

Technical Information:
Body: MS 58 Brass, Polished, Standard profile.
(Optional: Sanded nickel plated).
Cam: Sintered steel.
Knob: Zinc alloy.
Certifications: TS EN 1303.

Kod Code	164 RM
Birim Ağırlığı Unit Weight	200 g (+)
Koli İçi Adedi Pieces Per Carton Box	12
Koli Ölçüsü Carton Box Dimension	15,4x10,9x12,1 cm
Koli Ağırlığı Carton Box Weight	2.400 g (+)



A	26	30	35	40	45	50
L	46	50	55	60	65	70



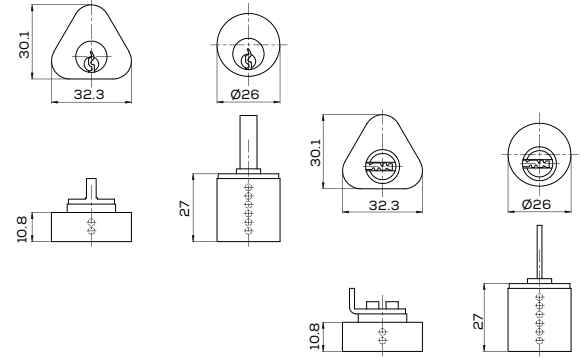
Kod Code	164 UY	164 US
Birim Ağırlığı Unit Weight	270 g (+)	290 g (+)
Koli İçi Adedi Pieces Per Carton Box	24	24
Koli Ölçüsü Carton Box Dimension	22,7x13,7x10 cm	22,7x13,7x10 cm
Koli Ağırlığı Carton Box Weight	6.580 g (+)	7.040 g (+)

164 UY/US

TİRAJLI KİLİT SİLİNDİR SETİ, STANDART / SİSTEM SİLİNDİR
CYLINDER SET FOR RIM LOCK STANDARD / SYSTEM CYLINDER

Teknik Bilgiler:
 Gövde: MS 58 Pirinç.
 Anahtar: Pirinç, Nikel kaplamalı, Multikanallı, Sistem/standart.
 Anahtar Kombinasyonu: Bilgisayar teknolojisi.
 Yaylar: Paslanmaz çelik (inox).
 Pimler: MS 58 özel pirinç.
 Sertifikalar: TS EN 1303.

Technical Information:
 Body: MS 58 Brass.
 Key: Brass, Nickel plated, Multiwave, Horizontal/standard.
 Key Combinations: Digital technology.
 Springs: Stainless steel (inox).
 Pins: MS 58 Brass.
 Certifications: TS EN 1303.

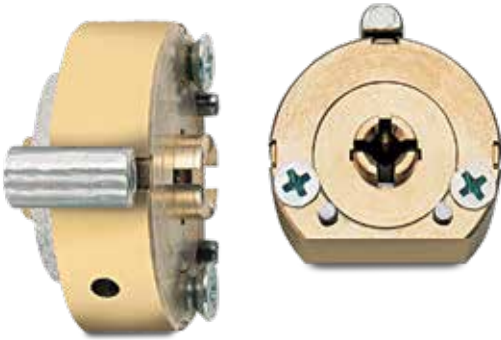


F3/F5

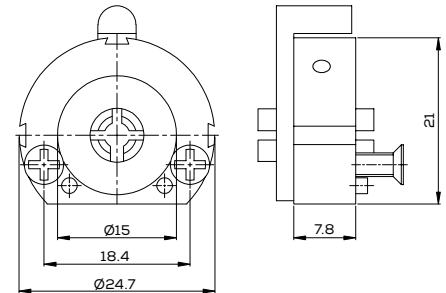
PRAZİS SİLİNDİR
CROSS KEY TYPE CYLINDER

Teknik Bilgiler:
 Gövde: MS 58 Pirinç.
 Anahtar: Çelik, Nikel kaplamalı.
 Yıldız profil kesitli (164 F3: 3 anahtarlı, 164 F5: 5 anahtarlı).
 Kam: Çelik, Nikel kaplamalı.
 Anahtar Kombinasyonu: Bilgisayar teknolojisi.
 Yaylar: Paslanmaz çelik (inox).
 Pimler: MS 58 özel çekme pirinç.
 Sertifikalar: TS EN 1303.

Technical Information:
 Body: MS 58 Brass.
 Key: Steel, Nickel plated, Cross type profile. (164 F3: 3 keys, 164 F5: 5 pieces).
 Cam: Steel, Nickel plated.
 Key Combinations: Digital technology.
 Springs: Stainless steel (inox).
 Pins: MS 58 Brass.
 Certifications: TS EN 1303.



Kod Code	164 F3	164 F5
Birim Ağırlığı Unit Weight	90 g (+)	130 g (+)
Koli İçi Adedi Pieces Per Carton Box	24	24
Koli Ölçüsü Carton Box Dimension	22,7x10,7x9,2 cm	22,7x13,6x9,7 cm
Koli Ağırlığı Carton Box Weight	2.230 g (+)	3.190 g (+)



TOPUZLAR

TOPUZLAR
THUMBTURNS



MANDALLI TOPUZ
THUMB KNOB (M)



SİLİNDİRİK TOPUZ
CYLINDRICAL KNOB (P)

KALE MASTER SİSTEM

KALE MASTER KEY SYSTEM



BÜYÜK GENEL MASTER ANAHTARI
GRAND MASTER KEY



GRUP MASTER
ANAHTARI
GROUP MASTER
KEY (MK)



GRUP MASTER
ANAHTARI
GROUP MASTER
KEY (MK)



GRUP MASTER
ANAHTARI
GROUP MASTER
KEY (MK)



GRUP MASTER
ANAHTARI
GROUP MASTER
KEY (MK)



GRUP MASTER
ANAHTARI
GROUP MASTER
KEY (MK)



GRUP MASTER
ANAHTARI
GROUP MASTER
KEY (MK)



SİLİNDİR ANAHTARI
CHANGE KEY (CK)



SİLİNDİR ANAHTARI
CHANGE KEY (CK)



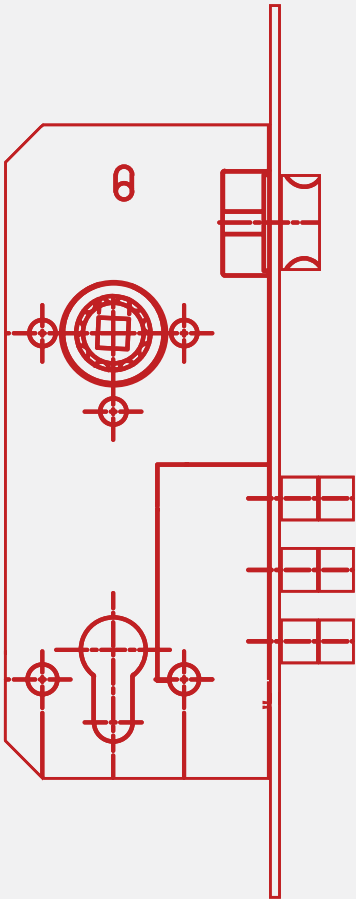
SİLİNDİR ANAHTARI
CHANGE KEY (CK)



SİLİNDİR ANAHTARI
CHANGE KEY (CK)

02

SİLİNDİRLİ GÖMME KİLİTLER *MORTISE LOCKS WITH CYLINDER*





02



2000

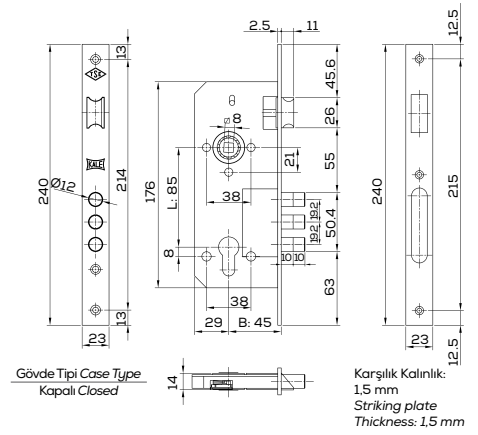
SİLİNDİRLİ GÖMME KİLİT (GENİŞ TİP), AHŞAP KAPILAR İÇİN MORTISE LOCK WITH CYLINDER (WIDE TYPE) FOR WOODEN DOORS

Teknik Bilgiler:

Gövde: Çelik. Galvaniz kaplamalı.
Ayna ve Karşılık: Çelik. Pirinç kaplamalı. (Opsiyonel: Oval. Nikel kaplamalı).
Sürgü: Çelik. Üç millî. Nikel kaplamalı. İki turlu.
Mandat: MS 58 Pirinç.
Yön: Çevrilebilir.
Sertifikalar: TS EN 12209.

Technical Information:

Case: Steel. Galvanized.
Forend and Striking Plate: Steel. Brass plated. (Optional: Round. Nickel plated).
Deadbolt: Steel. Three bars. Nickel plated. Two throws.
Latch: MS 58 Brass.
Direction: Reversible.
Certifications: TS EN 12209.



Kod Code	2000 Rozet delikli / With rosette holes
Silindir Cylinder	164 BNE-68 mm
Birim Ağırlığı Unit Weight	920 g (+)
Koli İçi Adedi Pieces Per Carton Box	30
Koli Ölçüsü Carton Box Dimension	48,1x26,5x18,2 cm
Koli Ağırlığı Carton Box Weight	28.000 g (+)



152 3MR

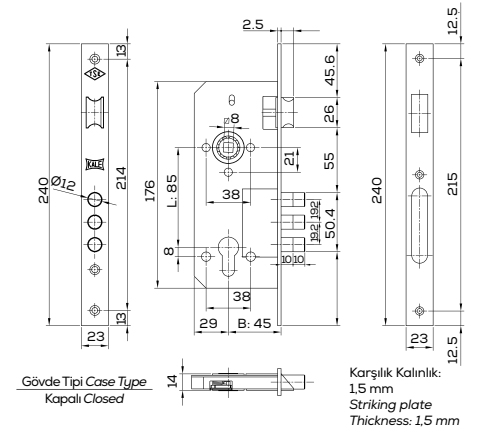
SİLİNDİRLİ GÖMME KİLİT (GENİŞ TİP), AHŞAP KAPILAR İÇİN MORTISE LOCK WITH CYLINDER (WIDE TYPE) FOR WOODEN DOORS

Teknik Bilgiler:

Gövde: Çelik. Galvaniz kaplamalı.
Ayna ve Karşılık: Çelik. Pirinç kaplamalı. (Opsiyonel: Oval. Nikel kaplamalı).
Sürgü: Çelik. Üç millî. Nikel kaplamalı. İki turlu.
Mandat: MS 58 Pirinç.
Yön: Çevrilebilir.
Sertifikalar: TS EN 12209.

Technical Information:

Case: Steel. Galvanized.
Forend and Striking Plate: Steel. Brass plated. (Optional: Round. Nickel plated).
Deadbolt: Steel. Three bars. Nickel plated. Two throws.
Latch: MS 58 Brass.
Direction: Reversible.
Certifications: TS EN 12209.



Kod Code	152 3 MR Rozet delikli / With rosette holes
Silindir Cylinder	164 GNC-68 mm
Birim Ağırlığı Unit Weight	872 g (+)
Koli İçi Adedi Pieces Per Carton Box	30
Koli Ölçüsü Carton Box Dimension	48,1x26,5x18,2 cm
Koli Ağırlığı Carton Box Weight	26.640 g (+)

196 R 40

SİLİNDİRLİ GÖMME KİLİT (GENİŞ TİP), AHŞAP KAPILAR İÇİN MORTISE LOCK WITH CYLINDER (WIDE TYPE) FOR WOODEN DOORS

Teknik Bilgiler:

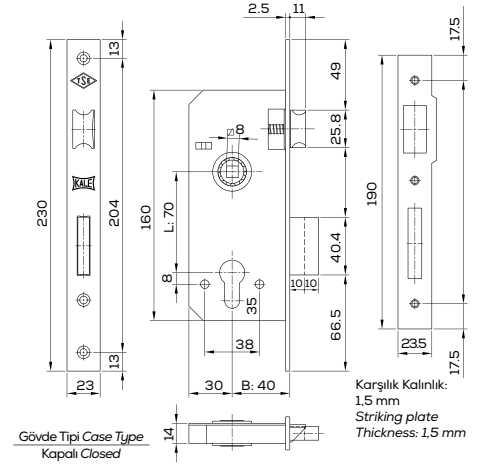
Gövde: Çelik. Galvaniz kaplamalı.
Ayna ve Karşılık: Çelik. Piriñç kaplamalı. (Opsiyonel: Oval. Nikel kaplamalı).
Sürgü: Zamak döküm. Piriñç kaplamalı. İki türlü.
Mandal: Zamak döküm. Piriñç kaplamalı.
Sertifikalar: TS EN 12209.

Technical Information:

Case: Steel. Galvanized.
Forend and Striking Plate: Steel. Brass plated. (Optional: Round. Nickel plated).
Deadbolt: Zinc alloy. Brass plated. Two throws.
Latch: Zinc alloy. Brass plated.
Certifications: TS EN 12209.



Kod Code	196 R 40
Silindir Cylinder	164 GNC-68 mm
Birim Ağırlığı Unit Weight	670 g (+)
Koli İçi Adedi Pieces Per Carton Box	30
Koli Ölçüsü Carton Box Dimension	45,2x25,2x17,5 cm
Koli Ağırlığı Carton Box Weight	20.600 g (+)



154

SİLİNDİRLİ GÖMME KİLİT (GENİŞ TİP), ALUMİNYUM VE AHŞAP ÇARPMA KAPILAR İÇİN MORTISE LOCK WITH CYLINDER (WIDE TYPE) FOR ALUMINUM AND WOODEN SWINGING DOORS

Teknik Bilgiler:

Gövde: Çelik. Galvaniz kaplamalı.
Ayna ve Karşılık: Çelik. Piriñç kaplamalı. (Opsiyonel: Nikel ve krom kaplamalı).
Sürgü: MS 58 Piriñç. İki türlü.
Makara: MS 58 Piriñç.
Sertifikalar: TS EN 12209.

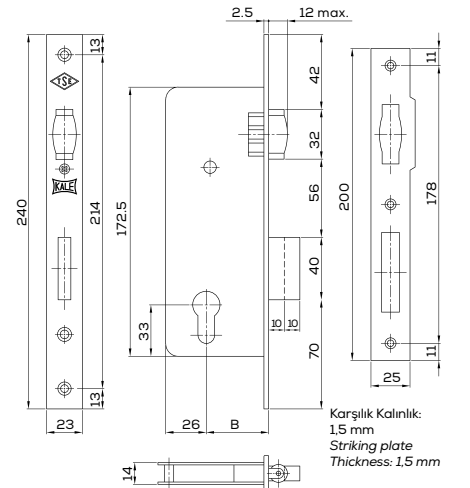
Technical Information:

Case: Steel. Galvanized.
Forend and Striking Plate: Steel. Brass plated (Optional: Nickel and chrome plated).
Deadbolt: MS 58 Brass. Two throws.
Roller: MS 58 Brass.
Certifications: TS EN 12209.



Kod Code	154 35	154 40
Silindir Cylinder	164 GNC-62 mm	164 GNC-62 mm
Birim Ağırlığı Unit Weight	780 g (+)	800 g (+)
Koli İçi Adedi Pieces Per Carton Box	30	30
Koli Ölçüsü Carton Box Dimension	42x26x18,3 cm	42x26x18,3 cm
Koli Ağırlığı Carton Box Weight	23.835 g (+)	24.435 g (+)

B	GÖVDE TİPİ / CASE TYPE
35	AKIÇ / OPEN
40	





2000 F

PRAZİS SİLİNDİRLİ GÖMME KİLİT (GENİŞ TİP), AHŞAP KAPILAR İÇİN
MORTISE LOCK WITH CROSS KEY TYPE CYLINDER (WIDE TYPE) FOR WOODEN
DOORS

Teknik Bilgiler:

Gövde: Çelik. Galvaniz kaplamalı.

Ayna ve Karşılık: Çelik. Pirinç kaplamalı. (Opsiyonel: Oval. Nikel kaplamalı).

Sürgü: Çelik. Üç millî. Nikel kaplamalı.

Mandal: MS 58 Pirinç.

Yön: Çevrilebilir.

Sertifikalar: TS EN 12209.

Technical Information:

Case: Steel. Galvanized.

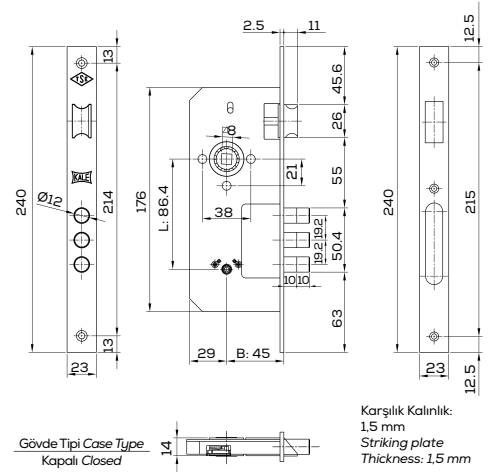
Forend and Striking Plate: Steel. Brass plated. (Optional: Round. Nickel plated).

Deadbolt: Steel. Three bars. Nickel plated.

Latch: MS 58 Brass.

Direction: Reversible.

Certifications: TS EN 12209.



Kod Code	2000 F Rozet delikli / With rosette holes
Silindir Cylinder	164 F3-164 F5
Birim Ağırlığı Unit Weight	860 g (+)
Koli İçi Adedi Pieces Per Carton Box	30
Koli Ölçüsü Carton Box Dimension	48,1x26,5x18,2 cm
Koli Ağırlığı Carton Box Weight	26.300 g (+)

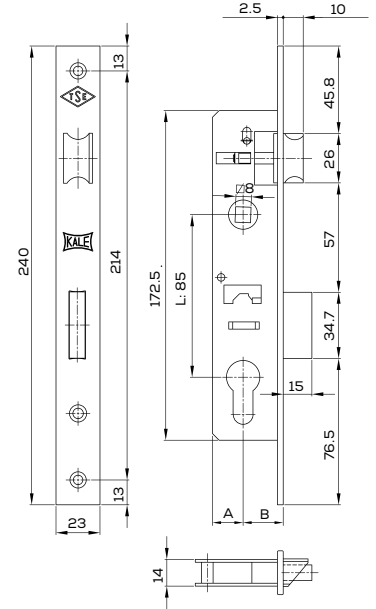
153



**SİLİNDİRLİ GÖMME KİLİT (DAR TİP), ALÜMİNYUM KAPILAR İÇİN,
KARŞILIKSIZ VE ROZETSİZ
MORTISE LOCK WITH CYLINDER (NARROW TYPE) FOR ALUMINIUM DOORS
WITHOUT STRIKING PLATE AND ROSETTE**

Teknik Bilgiler:
Gövde: Çelik. Galvaniz kaplamalı.
Ayna: Çelik. Krom kaplamalı.
Sürgü: Zamak döküm. Krom kaplamalı. Tek turlu.
Mandal: MS 58 Piriñç. Krom kaplamalı.
Yön: Çevrilebilir.
Sertifikalar: TS EN 12209.

Technical Information:
Case: Steel. Galvanized.
Forend: Steel. Chrome plated.
Deadbolt: Zinc alloy. Chrome plated. One throw.
Latch: MS 58 Brass. Chrome plated.
Direction: Reversible.
Certifications: TS EN 12209.



Kod Code	153 20	153 25	153 30	153 35
Silindir Cylinder	164 GNC-62 mm	164 GNC-62 mm	164 GNC-62 mm	164 GNC-62 mm
Birim Ağırlığı Unit Weight	650 g (+)	675 g (+)	700 g (+)	710 g (+)
Koli İçi Adedi Pieces Per Carton Box	30	30	30	30
Koli Ölçüsü Carton Box Dimension	41,2x25,5x17,5 cm	41,2x25,5x17,5 cm	41,2x25,5x17,5 cm	41,2x25,5x17,5 cm
Koli Ağırlığı Carton Box Weight	20.000 g (+)	20.750 g (+)	21.500 g (+)	21.800 g (+)

A	B	GÖVDE TİPİ / CASE TYPE
16	20	AÇIK / OPEN
	25	
	30	
15	35	

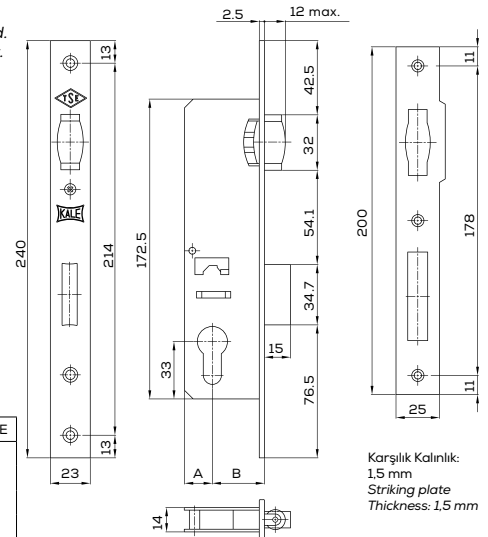
155 U



**SİLİNDİRLİ GÖMME KİLİT (DAR TİP), ALÜMİNYUM ÇARPMA KAPILAR İÇİN
MORTISE LOCK WITH CYLINDER (NARROW TYPE) FOR ALUMINIUM SWINGING DOORS**

Teknik Bilgiler:
Gövde: Çelik. Galvaniz kaplamalı.
Ayna ve Karşılık: Çelik. Piriñç kaplamalı.
Sürgü: Zamak döküm. Piriñç kaplamalı. Tek turlu.
Makara: MS 58 Piriñç.
Sertifikalar: TS EN 12209.

Technical Information:
Case: Steel. Galvanized.
Forend and Striking Plate: Steel. Brass plated.
Deadbolt: Zinc alloy. Brass plated. One throw.
Roller: MS 58 Brass.
Certifications: TS EN 12209.



Kod Code	155 U 20	155 U 25	155 U 30	155 U 35
Silindir Cylinder	164 GNC-62 mm	164 GNC-62 mm	164 GNC-62 mm	164 GNC-62 mm
Birim Ağırlığı Unit Weight	646 g (+)	665 g (+)	690 g (+)	710 g (+)
Koli İçi Adedi Pieces Per Carton Box	30	30	30	30
Koli Ölçüsü Carton Box Dimension	41,2x25,5x17,5cm	41,2x25,5x17,5 cm	41,2x25,5x17,5 cm	41,2x25,5x17,5 cm
Koli Ağırlığı Carton Box Weight	19.855 g (+)	20.420 g (+)	21.170 g (+)	21.770 g (+)

B	A	GÖVDE TİPİ / CASE TYPE
20	16	AÇIK / OPEN
25	16	
30	16	
35	15	

Karşılık Kalınlık: 1.5 mm
Striking plate Thickness: 1.5 mm

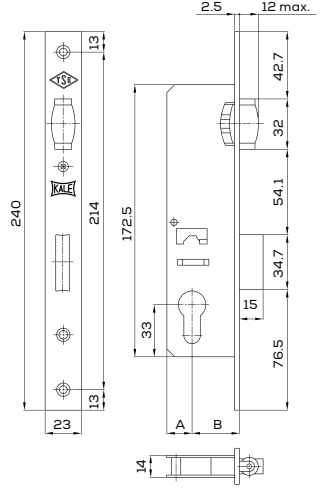


155

SİLİNDİRLİ GÖMME KİLİT (DAR TİP), ALÜMİNYUM ÇARPMA KAPILAR İÇİN, KARŞILIKSIZ VE ROZETSİZ
MORTISE LOCK WITH CYLINDER (NARROW TYPE) FOR ALUMINIUM SWINGING DOORS WITHOUT STRIKING PLATE AND ROSETTE

Teknik Bilgiler:
 Gövde: Çelik. Galvaniz kaplamalı.
 Ayna: Çelik.
 Sürgü: Zamak döküm. Krom kaplamalı. Tek turlu.
 Makara: MS 58 Pirinç. Krom kaplamalı.
 Sertifikalar: TS EN 12209.

Technical Information:
 Case: Steel. Galvanized.
 Forend Plate: Steel.
 Deadbolt: Zinc alloy. Chrome plated. One throw.
 Roller: MS 58 Brass. Chrome plated.
 Certifications: TS EN 12209.



Kod Code	155 20	155 25	155 30	155 35
Silindir Cylinder	164 GNC-62 mm	164 GNC-62 mm	164 GNC-62 mm	164 GNC-62 mm
Birim Ağırlığı Unit Weight	560 g (+)	590 g (+)	620 g (+)	650 g (+)
Koli İçi Adedi Pieces Per Carton Box	30	30	30	30
Koli Ölçüsü Carton Box Dimension	41,2x25,5x17,5 cm	41,2x25,5x17,5 cm	41,2x25,5x17,5 cm	41,2x25,5x17,5 cm
Koli Ağırlığı Carton Box Weight	17.210 g (+)	18.170 g (+)	19.070 g (+)	19.970 g (+)

A	B	GÖVDE TİPİ / CASE TYPE
16	20	AÇIK / OPEN
16	25	
15	30	
15	35	

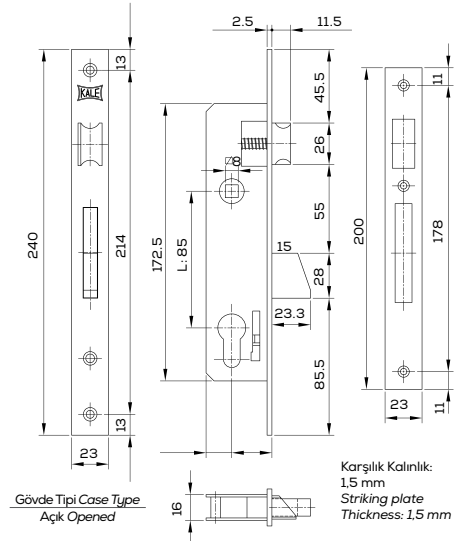


253

SİLİNDİRLİ GÖMME KİLİT (DAR TİP), DÜŞME SÜRGÜLÜ, ALÜMİNYUM KAPILAR İÇİN
MORTISE LOCK WITH CYLINDER (NARROW TYPE) TIPPING DEADBOLT FOR ALUMINIUM DOORS

Teknik Bilgiler:
 Gövde: Çelik. Galvaniz kaplamalı.
 Ayna ve Karşılık: Çelik. Nikel kaplamalı.
 Sürgü: Zamak döküm. Krom kaplamalı. Tek turlu.
 Mandal: MS 58 Pirinç. Nikel kaplamalı.
 Yön: Çevrilebilir.
 Sertifikalar: TS EN 12209.

Technical Information:
 Case: Steel. Galvanized.
 Forend and Striking Plate: Steel. Nickel plated.
 Deadbolt: Zinc alloy. Chrome plated. One throw.
 Latch: MS 58 Brass. Nickel plated.
 Direction: Reversible.
 Certifications: TS EN 12209.



Kod Code	253
Silindir Cylinder	164 GNC-62 mm
Birim Ağırlığı Unit Weight	725 g (+)
Koli İçi Adedi Pieces Per Carton Box	30
Koli Ölçüsü Carton Box Dimension	41,2x25,5x17,5 cm
Koli Ağırlığı Carton Box Weight	22.160 g (+)

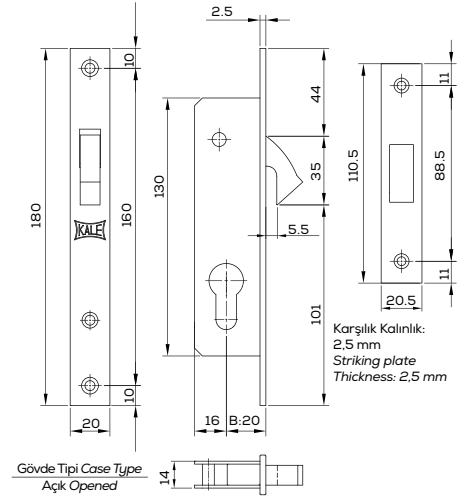


201-20

SİLİNDİRLİ GÖMME KİLİT (DAR TİP), ALÜMİNYUM SÜRME KAPILAR İÇİN MORTISE LOCK WITH CYLINDER (NARROW TYPE) FOR ALUMINIUM SLIDING DOORS

Teknik Bilgiler:
Gövde: Çelik. Galvaniz kaplamalı.
Ayna ve Karşılık: Çelik. Nikel kaplamalı.
Sürgü: Zamak döküm. Krom kaplamalı. Tek turlu.
Sertifikalar: TS EN 12209.

Technical Information:
Case: Steel. Galvanized.
Forend and Striking Plate: Steel. Nickel plated.
Deadbolt: Zinc alloy. Chrome plated. One throw.
Certifications: TS EN 12209.



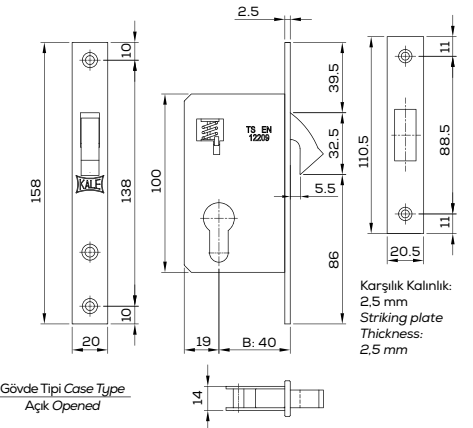
Kod Code	201 20
Silindir Cylinder	164 GNC-62 mm
Birim Ağırlığı Unit Weight	520 g (+)
Koli İçi Adedi Pieces Per Carton Box	30
Koli Ölçüsü Carton Box Dimension	29,5x20x18,7 cm
Koli Ağırlığı Carton Box Weight	15.980 g (+)

201-40

SİLİNDİRLİ GÖMME KİLİT (GENİŞ TİP), ALÜMİNYUM SÜRME KAPILAR İÇİN MORTISE LOCK WITH CYLINDER (WIDE TYPE) FOR ALUMINIUM SLIDING DOORS

Teknik Bilgiler:
Gövde: Çelik. Galvaniz kaplamalı.
Ayna ve Karşılık: Çelik. Nikel kaplamalı.
Sürgü: Zamak döküm. Krom kaplamalı. Tek turlu.
Sertifikalar: TS EN 12209.

Technical Information:
Case: Steel. Galvanized.
Forend and Striking Plate: Steel. Nickel plated.
Deadbolt: Zinc alloy. Chrome plated. One throw.
Certifications: TS EN 12209.



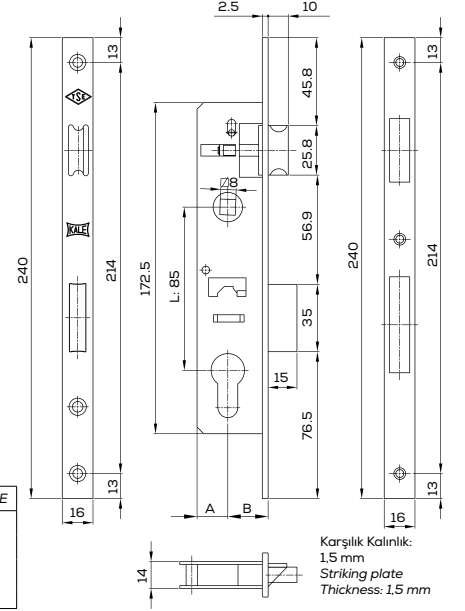
Kod Code	201 40
Silindir Cylinder	164 GNC-62 mm
Birim Ağırlığı Unit Weight	570 g (+)
Koli İçi Adedi Pieces Per Carton Box	30
Koli Ölçüsü Carton Box Dimension	39,5x18,3x19 cm
Koli Ağırlığı Carton Box Weight	17.470 g (+)

153 P

SİLİNDİRLİ GÖMME KİLİT (DAR TİP), PVC KAPILAR İÇİN MORTISE LOCK WITH CYLINDER (NARROW TYPE) FOR PVC DOORS

Teknik Bilgiler:
Gövde: Çelik. Galvaniz kaplamalı.
Ayna ve Karşılık: Çelik. Krom kaplamalı.
Sürgü: Zamak döküm. Krom kaplamalı. Tek turlu.
Mandal: Zamak döküm. Krom kaplamalı.
Yön: Çevrilebilir.
Sertifikalar: TS EN 12209.

Technical Information:
Case: Steel. Galvanized.
Forend and Striking Plate: Steel. Chrome plated.
Deadbolt: Zinc alloy. Chrome plated. One throw.
Latch: Zinc alloy. Chrome plated.
Direction: Reversible.
Certifications: TS EN 12209.



Kod Code	153 P 20	153 P 25	153 P 30	153 P 35
Silindir Cylinder	164 GNC-68 mm	164 GNC-68 mm	164 GNC-68 mm	164 GNC-68 mm
Birim Ağırlığı Unit Weight	570 g (+)	660 g (+)	690 g (+)	720 g (+)
Koli İçi Adedi Pieces Per Carton Box	30	30	30	30
Koli Ölçüsü Carton Box Dimension	41,2x25,5x17,5 cm	41,2x25,5x17,5 cm	41,2x25,5x17,5 cm	41,2x25,5x17,5 cm
Koli Ağırlığı Carton Box Weight	17.510 g (+)	20.310 g (+)	21.110 g (+)	22.010 g (+)

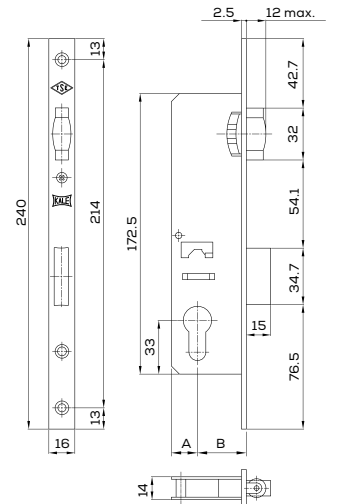
A	B	GÖVDE TİPİ / CASE TYPE
16	20	AÇIK / OPEN
16	25	
16	30	
15	35	

155 P

SİLİNDİRLİ GÖMME KİLİT (DAR TİP) PVC ÇARPMA KAPILAR İÇİN MORTISE LOCK WITH CYLINDER (NARROW TYPE) FOR PVC SWINGING DOORS

Teknik Bilgiler:
Gövde: Çelik. Galvaniz kaplamalı.
Ayna: Çelik. Krom kaplamalı.
Sürgü: Zamak döküm. Krom kaplamalı. Tek turlu.
Makara: MS 58 Pirinç. Krom kaplamalı.
Sertifikalar: TS EN 12209.

Technical Information:
Case: Steel. Galvanized.
Forend: Steel. Chrome plated.
Deadbolt: Zinc alloy. Chrome plated. One throw.
Roller: MS 58 Brass. Chrome plated.
Certifications: TS EN 12209.



Kod Code	155 P 20	155 P 25	155 P 30	155 P 35
Silindir Cylinder	164 GNC-68 mm	164 GNC-68 mm	164 GNC-68 mm	164 GNC-68 mm
Birim Ağırlığı Unit Weight	610 g (+)	670 g (+)	715 g (+)	790 g (+)
Koli İçi Adedi Pieces Per Carton Box	30	30	30	30
Koli Ölçüsü Carton Box Dimension	41,2x25,5x17,5 cm	41,2x25,5x17,5 cm	41,2x25,5x17,5 cm	41,2x25,5x17,5 cm
Koli Ağırlığı Carton Box Weight	18.710 g (+)	20.510 g (+)	21.860 g (+)	24.110 g (+)

A	B	GÖVDE TİPİ / CASE TYPE
16	20	AÇIK / OPEN
16	25	
16	30	
15	35	

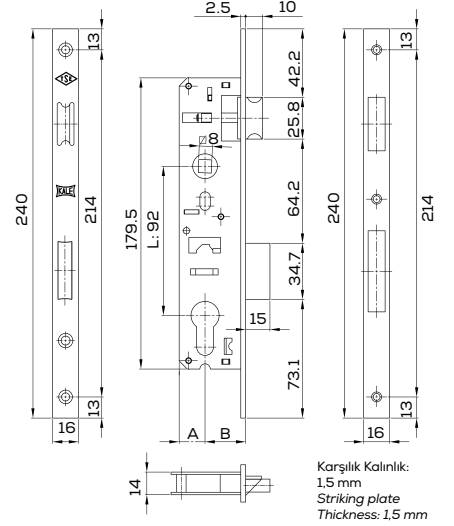


192 P

SİLİNDİRLİ GÖMME KİLİT (DAR TİP) PVC KAPILAR İÇİN MORTISE LOCK WITH CYLINDER (NARROW TYPE) FOR PVC DOORS

Teknik Bilgiler:
Gövde: Çelik. Galvaniz kaplamalı.
Ayna ve Karşılık: Çelik. Krom kaplamalı.
Sürgü: Zamak döküm. Krom kaplamalı. Tek turlu.
Mandal: Zamak döküm. Krom kaplamalı.
Yön: Çevrilebilir.
Sertifikalar: TS EN 12209.

Technical Information:
Case: Steel. Galvanized.
Forend and Striking Plate: Steel. Chrome plated.
Deadbolt: Zinc alloy. Chrome plated. One throw.
Latch: Zinc alloy. Chrome plated.
Direction: Reversible.
Certifications: TS EN 12209.



Kod Code	192 P
Silindir Cylinder	164 GNC
Birim Ağırlığı Unit Weight	470 g (+)
Koli İçİ Adedi Pieces Per Carton Box	30
Koli Ölçüsü Carton Box Dimension	41,2x25,5x17,5 cm
Koli Ağırlığı Carton Box Weight	14.550 g (+)

A	B	GÖVDE TİPİ / CASE TYPE
16	20	AÇIK / OPEN
16	25	
16	30	
16	35	

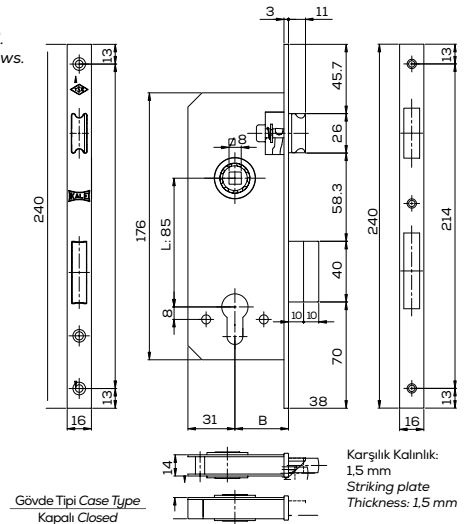


152 RP

SİLİNDİRLİ GÖMME KİLİT (GENİŞ TİP) PVC KAPILAR İÇİN MORTISE LOCK WITH CYLINDER (WIDE TYPE) FOR PVC DOORS

Teknik Bilgiler:
Gövde: Çelik. Galvaniz kaplamalı.
Ayna ve Karşılık: Çelik. Krom kaplamalı.
Sürgü: MS 58 Pirinç. Krom kaplamalı. İki turlu.
Mandal: Zamak döküm. Krom kaplamalı.
Yön: Çevrilebilir.
Sertifikalar: TS EN 12209.

Technical Information:
Case: Steel. Galvanized.
Forend and Striking Plate: Steel. Chrome plated.
Deadbolt: MS 58 Brass. Chrome plated. Two throws.
Latch: Zinc alloy. Chrome plated.
Direction: Reversible.
Certifications: TS EN 12209.



Kod Code	152 RP 35	152 RP 40 Rozet delikli / With rosette holes
Silindir Cylinder	164 GNC-68 mm	164 GNC-68 mm
Birim Ağırlığı Unit Weight	780 g (+)	800 g (+)
Koli İçİ Adedi Pieces Per Carton Box	30	30
Koli Ölçüsü Carton Box Dimension	45,2x25,2x17,5 cm	45,2x25,2x17,5 cm
Koli Ağırlığı Carton Box Weight	23.850 g (+)	24.450 g (+)

A	B	KAPI KOLU ROZETİ İÇİN MONTAJ DELİĞİ FIXING HOLES FOR THE HANDLE ESCUTCHEON
31	35	YOK / NOT AVAILABLE
29	40	VAR / AVAILABLE
29	45	VAR / AVAILABLE

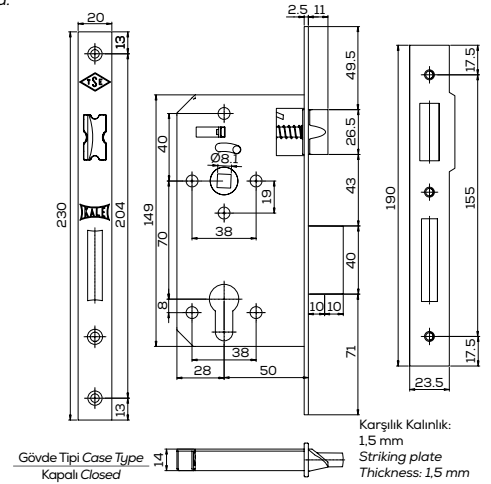


196

SİLİNDİRLİ GÖMME KİLİT (GENİŞ TİP) AHŞAP KAPILAR İÇİN
MORTISE DOOR LOCK WITH CYLINDER (WIDE TYPE) FOR WOODEN DOORS

Teknik Bilgiler:
Gövde: Çelik. Galvaniz kaplamalı.
Ayna ve Karşılık: Çelik. Nikel kaplama. (Opsiyonel: Oval.)
Sürgü: Zamak. Çinko kaplamalı.
Mandal: Zamak. Çinko kaplamalı.
Yön: Çevrilebilir.
Sertifikalar: TS EN 12209.

Technical Information:
Case: Steel. Galvanized.
Forend and Striking Plate: Steel. Nickel plated.
(Optional: Round.)
Deadbolt: Zinc alloy. Zinc plated.
Latch: Zinc alloy. Zinc plated.
Direction: Reversible.
Certifications: TS EN 12209.



Kod Code	196 40 Rozet delikli / With rosette holes	196 50 Rozet delikli / With rosette holes
Birim Ağırlığı Unit Weight	504 g (+)	542 g (+)
Koli İç Adedi Pieces Per Carton Box	40	40
Koli Ölçüsü Carton Box Dimension	47x25x20,5 cm	47x25x20,5 cm
Koli Ağırlığı Carton Box Weight	20.600 g (+)	22.000 g (+)

Teknik Çizim 196 50 kodlu ürüne aittir.
This technical drawing belongs to the product 196 50.

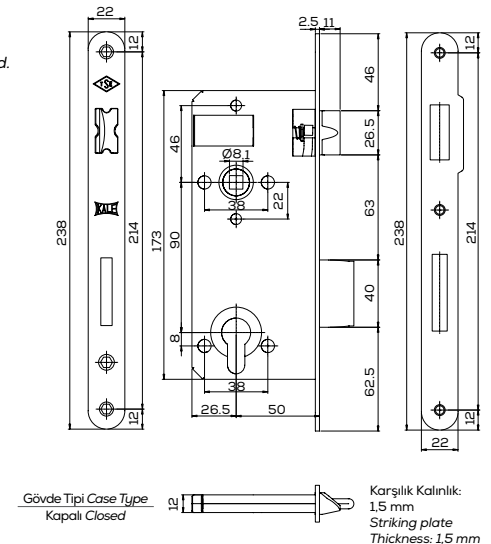


152 T 50

SİLİNDİRLİ GÖMME KİLİT (GENİŞ TİP) AHŞAP KAPILAR İÇİN, RULMANSIZ
MORTISE LOCK WITH CYLINDER (WIDE TYPE) FOR WOODEN DOORS WITHOUT BALL BEARING

Teknik Bilgiler:
Gövde: Çelik. Galvaniz kaplamalı.
Ayna ve Karşılık: Çelik. Nikel kaplamalı. Oval.
Sürgü: Zamak. Çinko kaplamalı.
Mandal: Zamak. Çinko kaplamalı.
Yön: Çevrilebilir.
Sertifikalar: TS EN 12209.

Technical Information:
Case: Steel. Galvanized.
Forend and Striking Plate: Steel. Nickel plated.
Round.
Deadbolt: Zinc alloy. Zinc plated.
Latch: Zinc alloy. Zinc plated.
Direction: Reversible.
Certifications: TS EN 12209.



Kod Code	152 T 50 Rozet delikli / With rosette holes
Birim Ağırlığı Unit Weight	542 g (+)
Koli İç Adedi Pieces Per Carton Box	40
Koli Ölçüsü Carton Box Dimension	48x26x22 cm
Koli Ağırlığı Carton Box Weight	22.280 g (+)



152 50

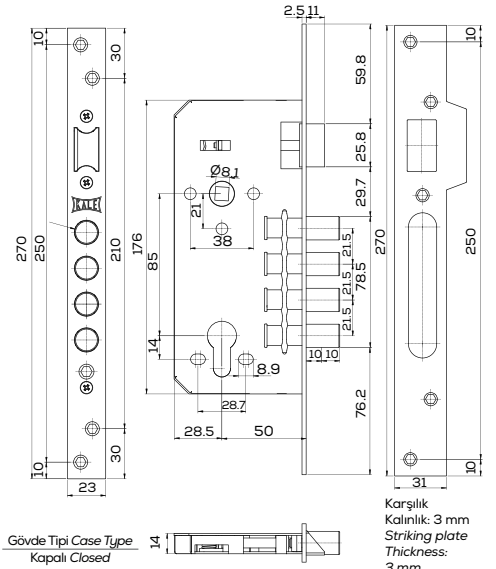
SİLİNDİRLİ GÖMME KİLİT (GENİŞ TİP), AHŞAP KAPILAR İÇİN, RULMANSIZ MORTISE LOCK WITH CYLINDER (WIDE TYPE) FOR WOODEN DOORS WITHOUT BALL BEARING

Teknik Bilgiler:

Gövde: Çelik. Galvaniz kaplamalı.
Ayna ve Karşılık: Çelik. Pirinç kaplamalı.
Sürgü: Çelik. Pirinç kaplamalı. Dört millî.
Mandal: Pirinç.
Yön: Çevrilebilir.
Sertifikalar: TS EN 12209.

Technical Information:

Case: Steel. Galvanized.
Forend and Striking Plate: Steel. Brass plated.
Deadbolt: Steel. Brass plated. Three bars.
Latch: Brass.
Direction: Reversible.
Certifications: TS EN 12209.



Kod Code	152 50 Rozet delikli / With rosette holes
Birim Ağırlığı Unit Weight	713 g (+)
Koli İçi Adedi Pieces Per Carton Box	30
Koli Ölçüsü Carton Box Dimension	58,5x28,5x14,5 cm
Koli Ağırlığı Carton Box Weight	21.930 g (+)



356 MULTI

SİLİNDİRLİ GÖMME KİLİT (GENİŞ TİP), AHŞAP KAPILAR İÇİN, RULMANSIZ
MORTISE LOCK WITH CYLINDER (WIDE TYPE) FOR WOODEN DOORS WITHOUT BALL BEARING

Teknik Bilgiler:

Gövde: Çelik. Galvaniz kaplamalı.

Ayna ve Karşılık: Alkali. Çinko kaplamalı.

Sürgü: Çelik. Nikel kaplamalı. Dokuz milli.

Mandal: Piriç. Nikel kaplamalı.

Yön: Çevrilebilir.

Sertifikalar: TS EN 12209.

Technical Information:

Case: Steel. Galvanized.

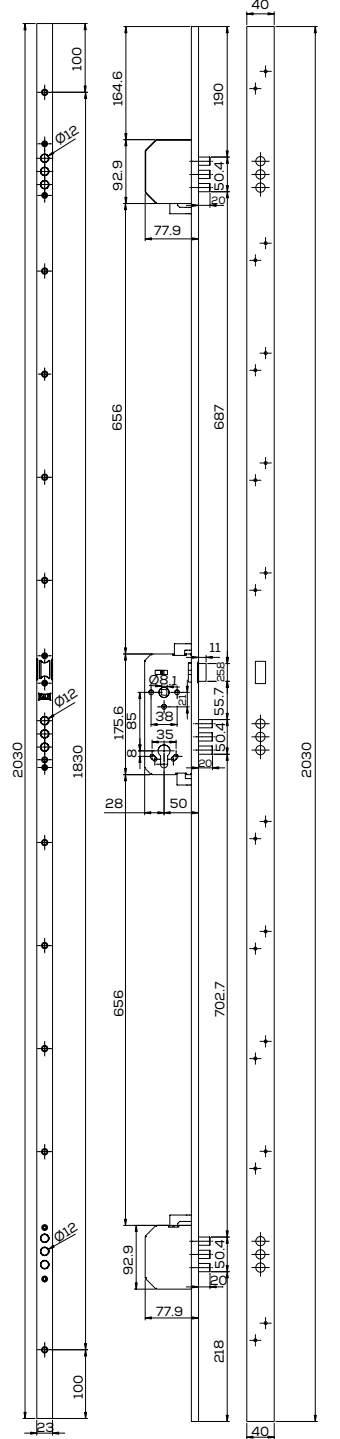
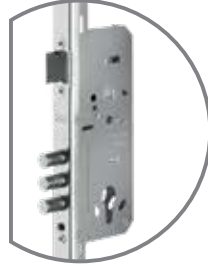
Forend and Striking Plate: Alkali. Zinc plated.

Deadbolt: Steel. Nickel plated. Nine bars.

Latch: Brass. Nickel plated.

Direction: Reversible.

Certifications: TS EN 12209.



Gövde Tipi Case Type
Açık Opened

10.5
14
Karşılık Kalınlık:
1.5 mm
Striking plate
Thickness: 1.5 mm

Kod Code	356 Rozet delikli / With rosette holes
Birim Ağırlığı Unit Weight	2.500 g (+)
Koli İçi Adedi Pieces Per Carton Box	1
Koli Ölçüsü Carton Box Dimension	20,6x9,5x40 cm
Koli Ağırlığı Carton Box Weight	2.600 g (+)



182

**OTOMATİK KİLİTLEMELİ SİLİNDİRLİ GÖMME KİLİT (GENİŞ TİP),
MANDAL VE SÜRGÜ OTOMATİK KİLİTLEMELİ, AHŞAP KAPILAR İÇİN
MORTISE LOCK WITH AUTOMATIC LOCKING FUNCTION (WIDE TYPE)
AUTOMATIC LATCH AND DEADBOLT LOCK FOR WOODEN DOORS**

Teknik Bilgiler:

Gövde: Çelik. Galvaniz kaplamalı.

Ayna ve Karşılık: Çelik. Krom kaplamalı. (Opsiyonel: Oval).

Sürgü: Piriç. Krom kaplamalı. Tek turlu.

Makara: Özel sinter döküm. Krom kaplamalı.

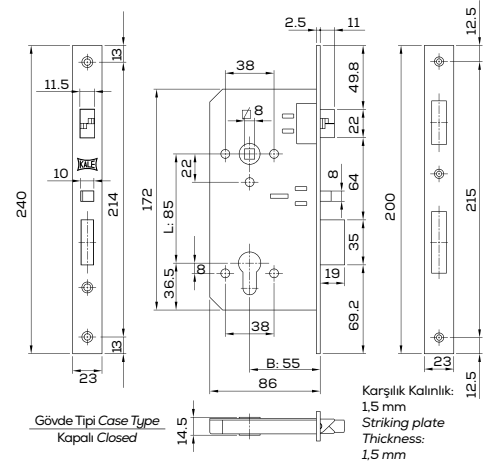
Technical Information:

Case: Steel. Galvanized.

Forend and Striking Plate: Steel. Chrome plated.(Optional: Round).

Deadbolt: Brass. Chrome plated. One throw.

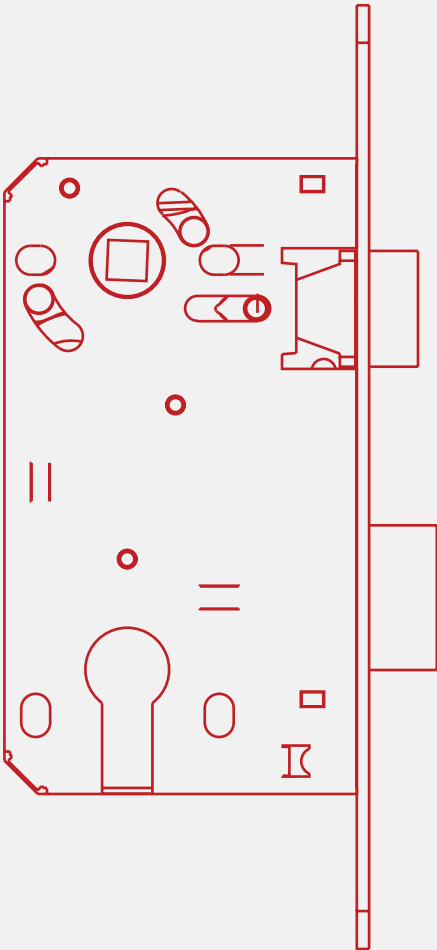
Roller: Sinter alloy cast. Chrome plated.



Kod Code	182 Rozet delikli / With rosette holes
Silindir Cylinder	164 BN-E
Birim Ağırlığı Unit Weight	1.260 g (+)
Koli İçi Adedi Pieces Per Carton Box	30
Koli Ölçüsü Carton Box Dimension	61x27,4x19,6 cm
Koli Ağırlığı Carton Box Weight	37.800 g (+)

03

SESSİZ SERİ KİLİTLER
SLIENT SERIES LOCKS





03



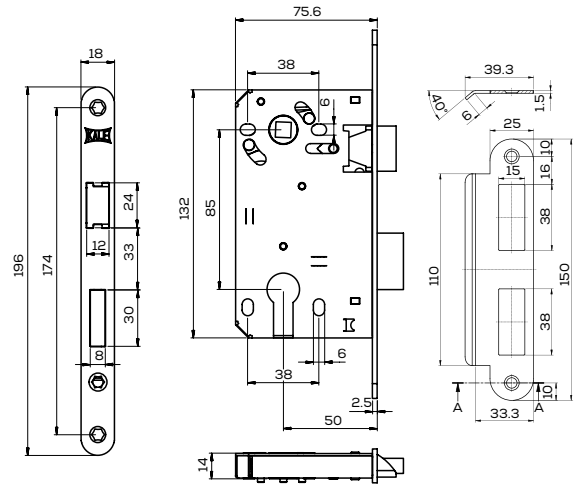
222

SESSİZ SERİ KLASİK SİLİNDİRLİ KİLİT
SILENT SERIES CLASSICAL LOCK WITH CYLINDER

Teknik Bilgiler:
Kapaklar: 1,2 mm Çelik. Galvanizli sac.
Ayna: 2,5 mm Çelik. Beyaz nikel kaplama.
Karşılık: Çelik. Bükümlü, beyaz nikel kaplama.

Technical Information:
Case: 1,2 mm Steel. Galvanized sheet.
Forend Plate: 2,5 mm Steel. White nickel plated.
Striking Plate: Steel. Angular, white nickel plated.

Kod Code	222
Yön Direction	Sağ-Sol / Çevrilebilir Right-Left / Reversible
Birim Ağırlığı Unit Weight	552 g (+)
Koli İçi Adedi Pieces Per Carton Box	30
Koli Ölçüsü Carton Box Dimension	46,5x22,5x18 cm
Koli Ağırlığı Carton Box Weight	16.960 g (+)



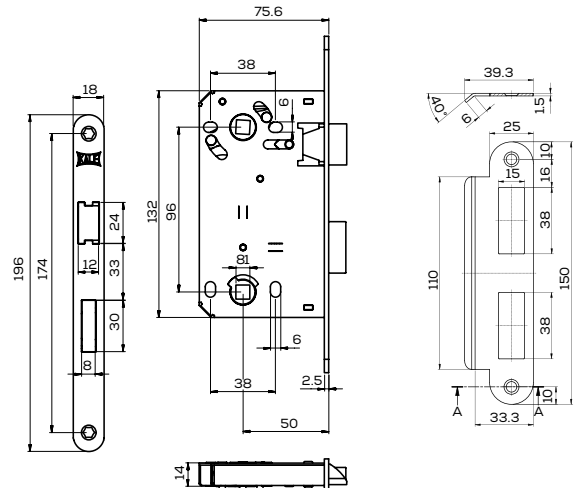
229

SESSİZ SERİ KLASİK BANYO & WC GÖMME KİLİDİ
SILENT SERIES CLASSICAL BATHROOM MORTISE LOCK

Teknik Bilgiler:
Kapaklar: 1,2 mm Çelik. Galvanizli sac.
Ayna: 2,5 mm Çelik. Beyaz nikel kaplama.
Karşılık: Çelik. Bükümlü, beyaz nikel kaplama.

Technical Information:
Case: 1,2 mm Steel. Galvanized sheet.
Forend Plate: 2,5 mm Steel. White nickel plated.
Striking Plate: Steel. Angular, white nickel plated.

Kod Code	229
Yön Direction	Sağ-Sol / Çevrilebilir Right-Left / Reversible
Birim Ağırlığı Unit Weight	582 g (+)
Koli İçi Adedi Pieces Per Carton Box	40
Koli Ölçüsü Carton Box Dimension	46,3x22x20,3 cm
Koli Ağırlığı Carton Box Weight	23.680 g (+)



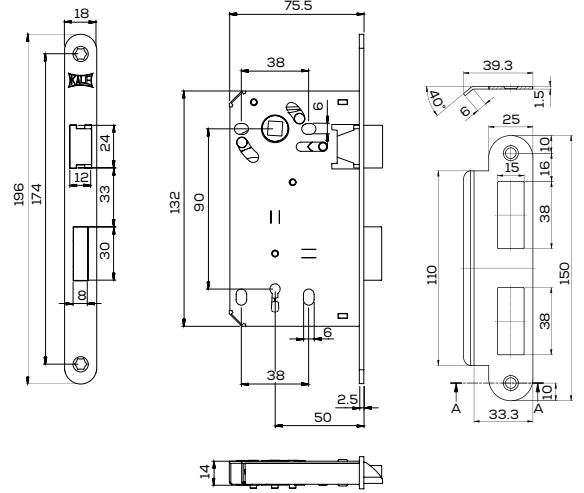


221

SESSİZ SERİ KLASİK İÇ KAPI GÖMME KİLİDİ SILENT SERIES CLASSICAL INTERIOR MORTISE LOCK

Teknik Bilgiler:
Kapaklar: 1,2 mm Çelik. Galvanizli sac.
Ayna: 2,5 mm Çelik. Beyaz nikel kaplama.
Karşılık: Çelik. Bükümlü, beyaz nikel kaplama

Technical Information:
Case: 1,2 mm Steel. Galvanized sheet.
Forend Plate: 2,5 mm Steel. White nickel plated.
Striking Plate: Steel. Angular, white nickel plated.



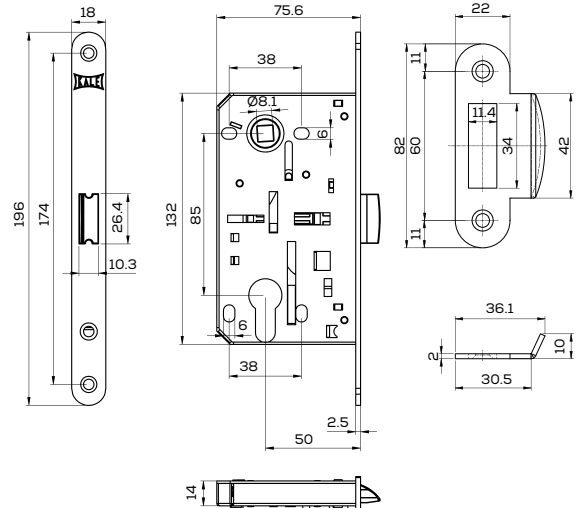
Kod Code	221
Yön Direction	Sağ-Sol / Çevrilebilir Right-Left / Reversible
Birim Ağırlığı Unit Weight	587 g (+)
Koli İçİ Adedi Pieces Per Carton Box	40
Koli Ölçüsü Carton Box Dimension	46,3x22x20,3 cm
Koli Ağırlığı Carton Box Weight	23.880 g (+)

212

SESSİZ SERİ MANDALDAN KİLİTLEMELİ SİLİNDİRLİ GÖMME KİLİT SILENT SERIES LATCH MORTISE LOCK WITH CYLINDER

Teknik Bilgiler:
Kapaklar: 1,2 mm Çelik. Galvanizli sac.
Ayna: 2,5 mm Çelik. Beyaz nikel kaplama.
Karşılık: 2 mm Çelik. Beyaz nikel kaplama

Technical Information:
Case: 1,2 mm Steel. Galvanized sheet.
Forend Plate: 2,5 mm Steel. White nickel plated.
Striking Plate: 2 mm Steel. White nickel plated.



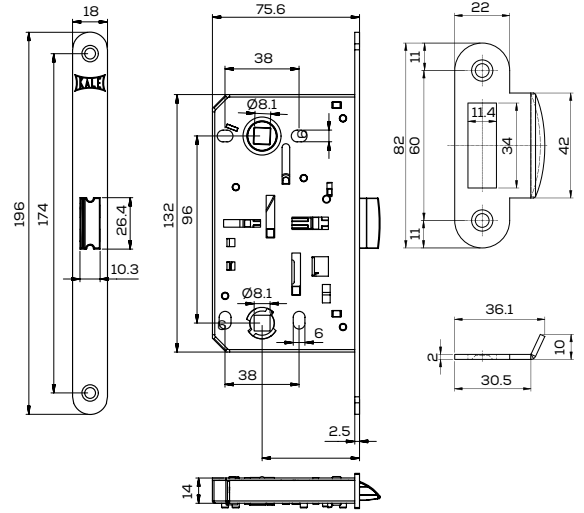
Kod Code	212
Yön Direction	Sağ-Sol / Çevrilebilir Right-Left / Reversible
Birim Ağırlığı Unit Weight	485 g (+)
Koli İçİ Adedi Pieces Per Carton Box	30
Koli Ölçüsü Carton Box Dimension	46,5x22,5x18 cm
Koli Ağırlığı Carton Box Weight	14.950 g (+)

219

SESSİZ SERİ MANDALDAN KİLİTLEMELİ BANYO & WC KİLİDİ SILENT SERIES LATCH BATHROOM LOCK

Teknik Bilgiler:
Kapaklar: 1,2 mm Çelik. Galvanizli sac.
Ayna: 2,5 mm Çelik. Beyaz nikel kaplama.
WC Göbek: 6-8 mm Kare delikli, plastik
Karşılık: 2 mm Çelik. Beyaz nikel kaplama
Sertifika: Ulusal Teknik Onay (UTO).

Technical Information:
Case: 1,2 mm Steel, Galvanized sheet.
Forend Plate: 2,5 mm Steel, White nickel plated.
Turn Spindle: 6-8 mm Square perforated, plastic.
Striking Plate: 2 mm Steel, White nickel plated.
Certificate: National Technical Approval.



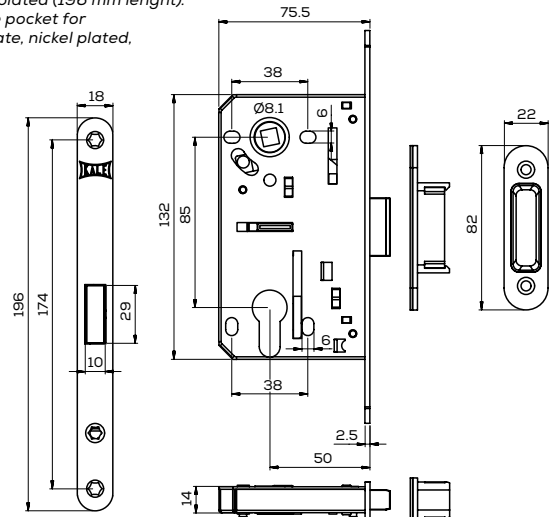
Kod Code	219
Yön Direction	Sağ-Sol / Çevrilebilir Right-Left / Reversible
Birim Ağırlığı Unit Weight	635 g (+)
Koli İçi Adedi Pieces Per Carton Box	40
Koli Ölçüsü Carton Box Dimension	46,3x22x20,3 cm
Koli Ağırlığı Carton Box Weight	25.800 g (+)

232-NN

SESSİZ SERİ NEODYM MİKNATISLI SİLİNDİRLİ GÖMME KİLİDİ SILENT SERIES NEODYMIUM MAGNETIC INTERIOR MORTISE LOCK WITH CYLINDER

Teknik Bilgiler:
Kapaklar: 1,2 mm Çelik. Galvanizli sac.
Ayna: 2,5 mm sac, 196 mm boy, beyaz nikel kaplamalı.
Karşılık: Neodyum mıknatıs için plastik karşılık cebi, 1,2 mm koruma sacı, beyaz nikel kaplamalı, 13,5 mm derinlik.
Sürgü-Karşılık Mıknatıs Tipleri: Neodyum - Neodyum.

Technical Information:
Case: 1,2mm, Steel, Galvanized sheet.
Forend Plate: 2,5 mm, steel, nickel plated (196 mm lenght).
Striking Plate: Plastic striking plate pocket for standard magnet, 1,2 mm cover plate, nickel plated, 13,5 mm depth.
Deadbolt and Striking Plate Magnet Types: Neodymium - Neodymium.



Kod Code	232-NN
Yön Direction	Sağ-Sol / Çevrilebilir Right-Left / Reversible
Birim Ağırlığı Unit Weight	515 g (+)
Koli İçi Adedi Pieces Per Carton Box	30
Koli Ölçüsü Carton Box Dimension	46,5x22,5x18 cm
Koli Ağırlığı Carton Box Weight	15.860 g (+)



239-NN

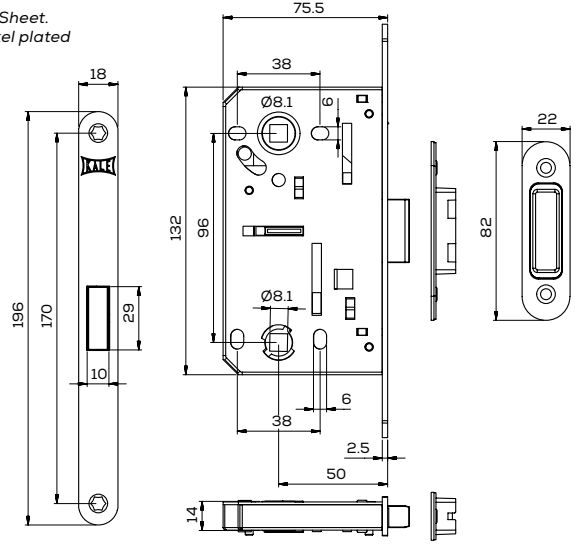
SESSİZ SERİ NEODYM MİKNATISLI BANYO & WC GÖMME KİLİDİ SILENT SERIES NEODYMIUM MAGNETIC BATHROOM MORTISE LOCK

Teknik Bilgiler:

Kapaklar: 1.2 mm, Çelik, Galvanizli Sac.
Ayna: 2.5 mm sac, 196 mm boy, beyaz nikel kaplamalı.
WC Göbek: 6-8 mm kare delikli, plastik.
Karşılık: Neodyum mıknatıs için plastik karşılık cebi, 1.2 mm koruma sacı, beyaz nikel kaplamalı, 13,5 mm derinlik.
Sürgü-Karşılık Mıknatıs Tipleri: Neodyum - Neodyum.

Technical Information:

Case: 1.2 mm, Steel, Galvanized Sheet.
Forend Plate: 2.5 mm, steel, nickel plated (196 mm length).
Turn Spindle: 6-8 mm, plastic.
Striking Plate: Plastic striking plate pocket for standard magnet, 1.2 mm cover plate, nickel plated, 13,5 mm depth.
Deadbolt and Striking Plate Magnet Types: Neodymium - Neodymium.



Kod Code	239-NN
Yön Direction	Sağ-Sol / Çevrilebilir Right-Left / Reversible
Birim Ağırlığı Unit Weight	682 g (+)
Koli İçi Adedi Pieces Per Carton Box	40
Koli Ölçüsü Carton Box Dimension	46,3x22x20,3 cm
Koli Ağırlığı Carton Box Weight	27.680 g (+)

231-NN

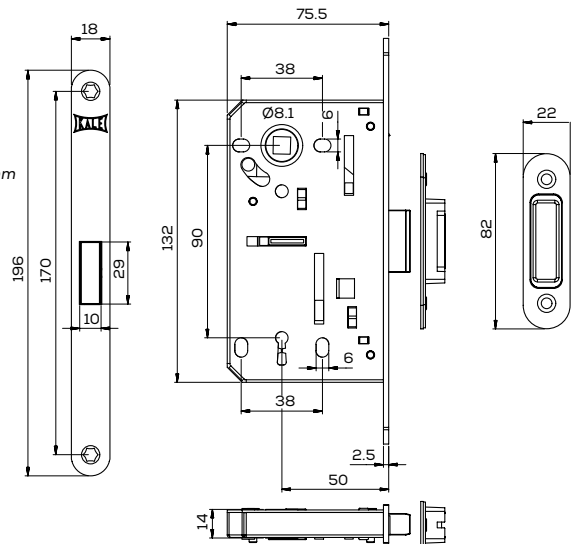
SESSİZ SERİ NEODYM MİKNATISLI İÇ KAPI GÖMME KİLİDİ SILENT SERIES NEODYMIUM MAGNETIC INTERIOR MORTISE LOCK

Teknik Bilgiler:

Kapaklar: 1.2 mm, Çelik, Galvanizli Sac.
Ayna: 2.5 mm sac, 196 mm boy, beyaz nikel kaplamalı.
Karşılık: Neodyum mıknatıs için plastik karşılık cebi, 1.2 mm koruma sacı, beyaz nikel kaplamalı, 13,5 mm derinlik.
Sürgü-Karşılık Mıknatıs Tipleri: Neodyum - Neodyum.
Anahtar: Zamak, beyaz nikel kaplamalı.

Technical Information:

Case: 1.2 mm, steel, Galvanized sheet.
Forend Plate: 2.5 mm, steel, nickel plated (196 mm length).
Striking Plate: Plastic striking plate pocket for standard magnet, 1.2 mm cover plate, nickel plated, 13,5 mm depth.
Deadbolt and Striking Plate Magnet Types: Neodymium - Neodymium.
Key: Zinc alloy, nickel plated.



Kod Code	231-NN
Yön Direction	Sağ-Sol / Çevrilebilir Right-Left / Reversible
Birim Ağırlığı Unit Weight	530 g (+)
Koli İçi Adedi Pieces Per Carton Box	40
Koli Ölçüsü Carton Box Dimension	46,3x22x20,3 cm
Koli Ağırlığı Carton Box Weight	21.600 g (+)

242

PRATİK KİLİT - SİLİNDİRLİ AHŞAP İÇ ODA KAPILARI İÇİN PRACTICAL LOCK - FOR INTERIOR WOODEN DOORS WITH CYLINDER

Teknik Bilgiler:

Kapaklar: Çelik. Galvaniz kaplamalı.

Ayna: Çelik. Beyaz nikel kaplamalı.

Karşılık: Çelik. Bükümlü, beyaz nikel kaplamalı.

Sertifika: Ulusal Teknik Onay (UTO).

Ek Özellik: Özel tasarımı sayesinde; kapı kasasında, mandal ve sürgünün geldiği yerlere yuva açmayı gerektirmez.

Technical Information:

Case: Steel. Galvanized.

Forend Plate: Steel. White nickel plated.

Deadbolt: Steel. Angular, white nickel plated.

Certifications: National Technical Approval.

Additional Feature: Thanks to its special design, it does not require drilling holes on the door frame to interlock the latch.



PATENT NUMARASI
PATENT NUMBER
EPI171 646 36.7

Kod Code	242 Pratik Kilit / Practical Lock
Yön Direction	Çevrilebilir / Reversible
Birim Ağırlığı Unit Weight	485 g (+)
Koli İçi Adedi Pieces Per Carton Box	30
Koli Ölçüsü Carton Box Dimension	46,5x22,5x18 cm
Koli Ağırlığı Carton Box Weight	14.950 g (+)



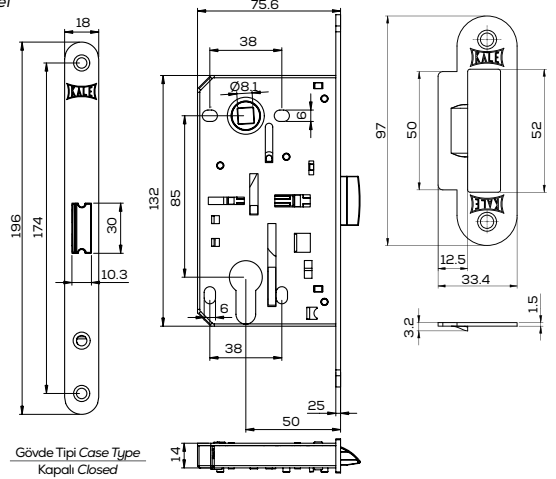
Kasada yuvaya ihtiyaç duymaz
No need to drill holes on the door frame



Plastik yataklara ihtiyaç duymaz
It doesn't require strike box



Zaman ve iş gücünden tasarruf
Saves time and labor cost



Gövde Tipi Case Type
Kapalı Closed

249

PRATİK KİLİT - AHŞAP BANYO & WC KAPILARI İÇİN PRACTICAL LOCK - FOR BATHROOM WOODEN DOORS

Teknik Bilgiler:

Kapaklar: Çelik. Galvaniz kaplamalı.

Ayna: Çelik. Beyaz nikel kaplamalı.

Karşılık: Çelik. Bükümlü, beyaz nikel kaplamalı.

Sertifika: Ulusal Teknik Onay (UTO).

Ek Özellik: Özel tasarımı sayesinde; kapı kasasında, mandal ve sürgünün geldiği yerlere yuva açmayı gerektirmez.

Technical Information:

Case: Steel. Galvanized.

Forend Plate: Steel. White nickel plated.

Deadbolt: Steel. Angular, white nickel plated.

Certifications: National Technical Approval

Additional Feature: Thanks to its special design, it does not require drilling holes on the door frame to interlock the latch.



PATENT NUMARASI
PATENT NUMBER
EPI171 646 36.7

Kod Code	249 Pratik Kilit / Practical Lock
Yön Direction	Çevrilebilir / Reversible
Birim Ağırlığı Unit Weight	635 g (+)
Koli İçi Adedi Pieces Per Carton Box	40
Koli Ölçüsü Carton Box Dimension	46,3x22x20,3 cm
Koli Ağırlığı Carton Box Weight	25.800 g (+)



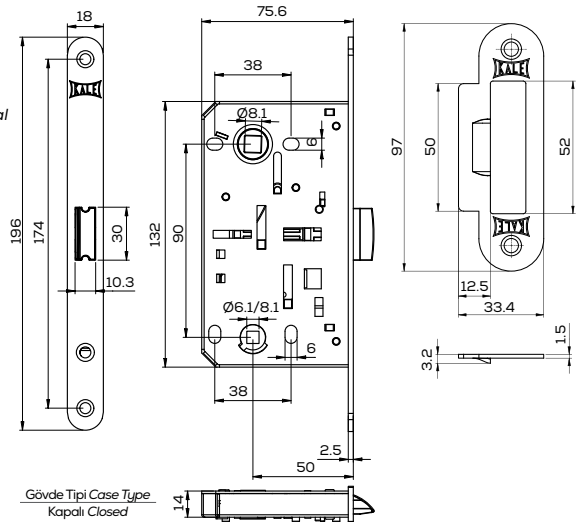
Kasada yuvaya ihtiyaç duymaz
No need to drill holes on the door frame



Plastik yataklara ihtiyaç duymaz
It doesn't require strike box



Zaman ve iş gücünden tasarruf
Saves time and labor cost



Gövde Tipi Case Type
Kapalı Closed



PATENT NUMARASI
PATENT NUMBER
EPI17 164 636.7



Kasada yuvaya
ihtiyaç duymaz
No need to drill
holes on the



Plastik yataklara
ihtiyaç duymaz
It doesn't
require strike box



Zaman ve iş
gücünden tasarruf
Saves time and
labor cost

241

PRATİK KİLİT - AHŞAP İÇ ODA KAPILARI İÇİN PRACTICAL LOCK - FOR INTERIOR WOODEN DOORS

Teknik Bilgiler:

Kapaklar: Çelik. Galvaniz kaplamalı.

Ayna: Çelik. Beyaz nikel kaplamalı.

Anahtar: Zamak. Beyaz nikel kaplamalı.

Karşılık: Çelik. Bükümlü, beyaz nikel kaplamalı.

Sertifika: Ulusal Teknik Onay (UTO).

Ek Özellik: Özel tasarımı sayesinde; kapı kasasında, mandal ve sürgünün geldiği yerlere yuva açmayı gerektirmez.

Technical Information:

Case: Steel. Galvanized.

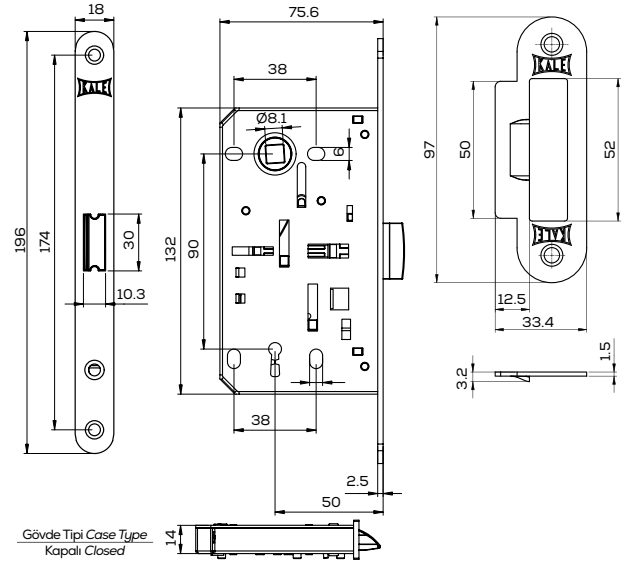
Forend Plate: Steel. White nickel plated.

Key: Zinc alloy. White nickel plated.

Deadbolt: Steel. Angular, white nickel plated.

Certifications: National Technical Approval.

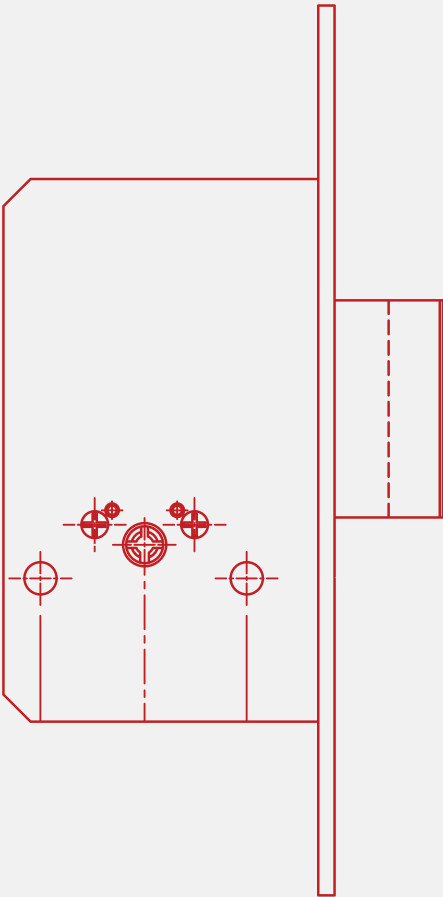
Additional Feature: Thanks to its special design, it does not require drilling holes on the door frame to interlock the latch.



Gövde Tipi Case Type
Kapalı Closed

Kod Code	241 Pratik Kilit / Practical Lock
Yön Direction	Çevrilebilir / Reversible
Birim Ağırlığı Unit Weight	530 g (+)
Koli İç Adedi Pieces Per Carton Box	40
Koli Ölçüsü Carton Box Dimension	46.3x22x20.3 cm
Koli Ağırlığı Carton Box Weight	21.600 g (+)

GÖMME EMNİYET KİLİTLERİ *SAFETY MORTISE LOCKS*





04



189 3MF

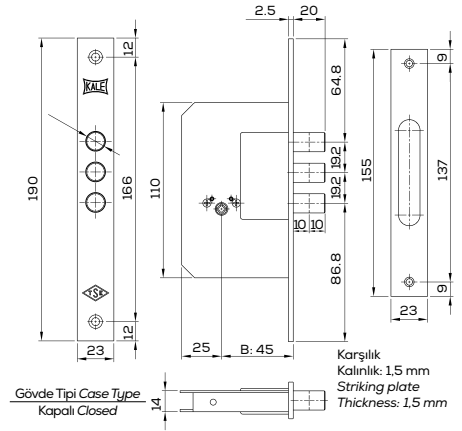
PRAZIS SİLİNDİRLİ GÖMME EMNİYET KİLİDİ, AHŞAP VE METAL KAPILAR İÇİN
SAFETY MORTISE LOCK WITH CROSS KEY TYPE CYLINDER FOR WOODEN AND METAL DOORS

Teknik Bilgiler:

Gövde: Çelik. Galvaniz kaplamalı.
 Ayna ve Karşılık: Çelik. Pirinç kaplamalı. (Opsiyonel: Nikel kaplamalı.)
 Sürgü: Çelik. Üç millî nikel kaplamalı. İki turlu.
 Anahtar: Çelik. 3-5 adet.
 Sertifikalar: TS EN 12209.

Technical Information:

Case: Steel. Galvanized.
 Forend and striking plate: Steel. Brass plated. (Optional: Nickel plated.)
 Deadbolt: Steel. Nickel plated three bars. Two throws.
 Key: Steel. 3-5 pieces.
 Certifications: TS EN 12209.



Kod Code	189 3MF
Silindir Cylinder	164 F3-164 F5
Birim Ağırlığı Unit Weight	580 g (+)
Koli İçi Adedi Pieces Per Carton Box	30
Koli Ölçüsü Carton Box Dimension	43x21.7x17.8 cm
Koli Ağırlığı Carton Box Weight	17.750 g (+)



189 4MF

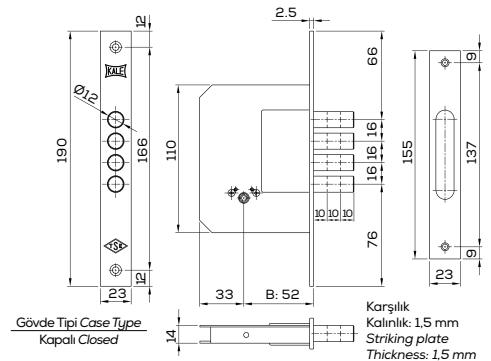
PRAZIS SİLİNDİRLİ GÖMME EMNİYET KİLİDİ, AHŞAP VE METAL KAPILAR İÇİN
SAFETY MORTISE LOCK WITH CROSS KEY TYPE CYLINDER FOR WOODEN AND METAL DOORS

Teknik Bilgiler:

Gövde: Çelik. Galvaniz kaplamalı.
 Ayna ve Karşılık: Çelik. Pirinç kaplamalı (Opsiyonel: Nikel kaplamalı.)
 Sürgü: Çelik. Dört millî nikel kaplamalı. Üç turlu.
 Anahtar: Çelik. 3-5 adet.
 Sertifikalar: TS EN 12209.

Technical Information:

Case: Steel. Galvanized.
 Forend and Striking Plate: Steel. Brass plated (Optional: Nickel plated.)
 Deadbolt: Steel. Nickel plated four bars. Three throws.
 Key: Steel. 3-5 pieces.
 Certifications: TS EN 12209.



Kod Code	189 4MF
Silindir Cylinder	164 F3-164 F5
Birim Ağırlığı Unit Weight	705 g (+)
Koli İçi Adedi Pieces Per Carton Box	30
Koli Ölçüsü Carton Box Dimension	42,6x28x15,5 cm
Koli Ağırlığı Carton Box Weight	21.520 g (+)



Opsiyonel
Optional

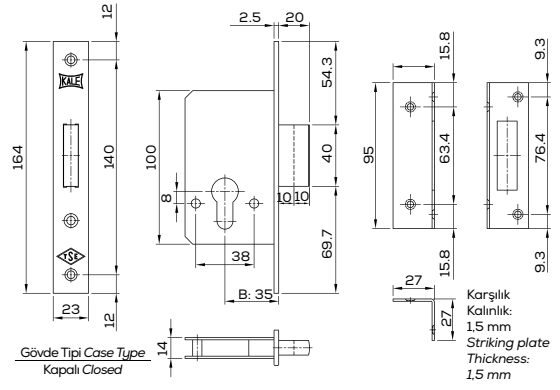
157

SİLİNDİRLİ GÖMME EMNİYET KİLİDİ, AHŞAP VE METAL KAPILAR İÇİN
SAFETY MORTISE LOCK WITH CYLINDER FOR WOODEN AND METAL DOORS

Teknik Bilgiler:
Gövde: Çelik. Galvaniz kaplamalı.
Ayna ve Karşılık: Çelik. Pirinç kaplamalı.
Sürgü: MS 58 Pirinç. İki turlu.
Sertifikalar: TS EN 12209.

Technical Information:
Case: Steel. Galvanized.
Forend and Striking Plate: Steel. Brass plated.
Deadbolt: MS 58 Brass. Two throws.
Certifications: TS EN 12209.

Kod Code	157
Silindir Cylinder	164 GNC-62 mm
Birim Ağırlığı Unit Weight	630 g (+)
Koli İçi Adedi Pieces Per Carton Box	30
Koli Ölçüsü Carton Box Dimension	40,5x19,8x19 cm
Koli Ağırlığı Carton Box Weight	19.250 g (+)



Opsiyonel
Optional

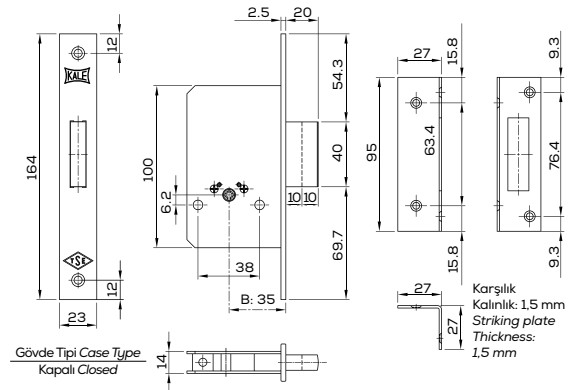
157 F

PRAZİS SİLİNDİRLİ GÖMME EMNİYET KİLİDİ, AHŞAP VE METAL KAPILAR İÇİN
SAFETY MORTISE LOCK WITH CROSS KEY TYPE CYLINDER FOR WOODEN AND METAL DOORS

Teknik Bilgiler:
Gövde: Çelik. Galvaniz kaplamalı.
Ayna ve Karşılık: Çelik. Pirinç kaplamalı.
Sürgü: MS 58 Pirinç. İki turlu.
Anahtar: Çelik. 3 adet.
Sertifikalar: TS EN 12209.

Technical Information:
Case: Steel. Galvanized.
Forend and Striking Plate: Steel. Brass plated.
Deadbolt: MS 58 Brass. Two throws.
Key: Steel. 3 pieces.
Certifications: TS EN 12209.

Kod Code	157 F
Silindir Cylinder	164 F3-164 F5
Birim Ağırlığı Unit Weight	520 g (+)
Koli İçi Adedi Pieces Per Carton Box	30
Koli Ölçüsü Carton Box Dimension	37,6x17,3x20,9 cm
Koli Ağırlığı Carton Box Weight	15.950 g (+)



156 F

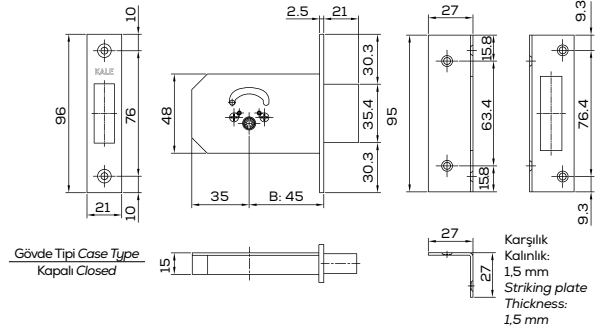
PRAZİS SİLİNDİRLİ GÖMME EMNİYET KİLİDİ, AHŞAP VE METAL KAPILAR İÇİN SAFETY MORTISE LOCK WITH CROSS KEY TYPE CYLINDER FOR WOODEN AND METAL DOORS



Teknik Bilgiler:
Gövde: Çelik. Galvaniz kaplamalı.
Ayna ve Karşılık: Çelik. Krom kaplamalı. (Karşılık nikel kaplamalı.)
Sürgü: Zamak. Krom kaplamalı. Tek turlu.
Anahtar: Çelik. 3-5 adet.
Sertifikalar: TS EN 12209.

Technical Information:
Case: Steel. Galvanized.
Forend and Striking Plate: Steel. Chrome plated. (Striking nickel plated.)
Deadbolt: Zinc alloy. Chrome plated. One throw.
Key: Steel. 3-5 pieces.
Certifications: TS EN 12209.

Kod Code	156 F
Silindir Cylinder	164 F3-164 F5
Birim Ağırlığı Unit Weight	480 g (+)
Koli İçi Adedi Pieces Per Carton Box	30
Koli Ölçüsü Carton Box Dimension	32,5x19x19,6 cm
Koli Ağırlığı Carton Box Weight	14.750 g (+)



189 F

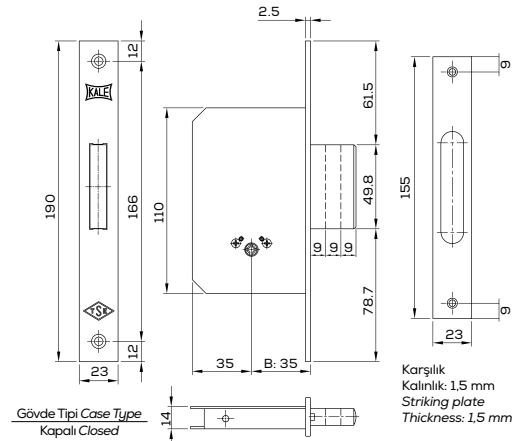
PRAZİS SİLİNDİRLİ GÖMME EMNİYET KİLİDİ, AHŞAP VE METAL KAPILAR İÇİN SAFETY MORTISE LOCK WITH CROSS KEY TYPE CYLINDER FOR WOODEN AND METAL DOORS



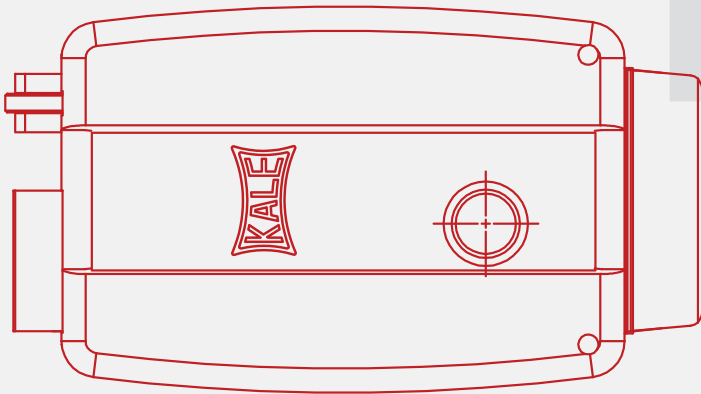
Teknik Bilgiler:
Gövde: Çelik. Galvaniz kaplamalı.
Ayna ve Karşılık: Çelik. Pirinç kaplamalı.
Sürgü: Çelik. Nikel kaplamalı. Üç turlu.
Anahtar: Çelik. 3-5 adet.
Sertifikalar: TS EN 12209.

Technical Information:
Case: Steel. Galvanized.
Forend and Striking Plate: Steel. Brass plated.
Deadbolt: Steel. Nickel plated. Three throws.
Key: Steel. 3-5 pieces.
Certifications: TS EN 12209.

Kod Code	189 F
Silindir Cylinder	164 F3-164 F5
Birim Ağırlığı Unit Weight	585 g (+)
Koli İçi Adedi Pieces Per Carton Box	30
Koli Ölçüsü Carton Box Dimension	43x21,7x17,8 cm
Koli Ağırlığı Carton Box Weight	17.900 g (+)



DIŐTAN TAKMA TİRAJLI VE
EMNİYET KİLİTLERİ
*SURFACE MOUNT RIM LOCKS AND
SAFETY LOCKS*





05



Saten
Satin



Siyah
Black

157 EL

STANDART SİLİNDİRLİ ELEKTRİKLİ TİRAJLI KİLİT, AHŐAP VE METAL KAPILAR İÇİN, BUTONLU, MAKARALI ELECTRICAL RIM LOCK WITH STANDARD CYLINDER FOR WOODEN AND METAL DOORS WITH PUSH BUTTON AND ROLLER

Teknik Bilgiler:

Gövde ve KarŐılık: Çelik. Elektrostatik siyah gofrato boyalı.

Makara: Zamak.

Sürgü: MS 58 Pirinç.

Silindir: MS 58 Pirinç. Ayarlanabilir.

Anahtar: Multikanallı. Standart. 3 adet.

Voltaj Aralığı: 12-15V ~ /15 W.

Rozet: Çelik.

Technical Information:

Case and Striker: Steel. Electrostatic black gofrato painted.

Deadbolt: Zinc alloy.

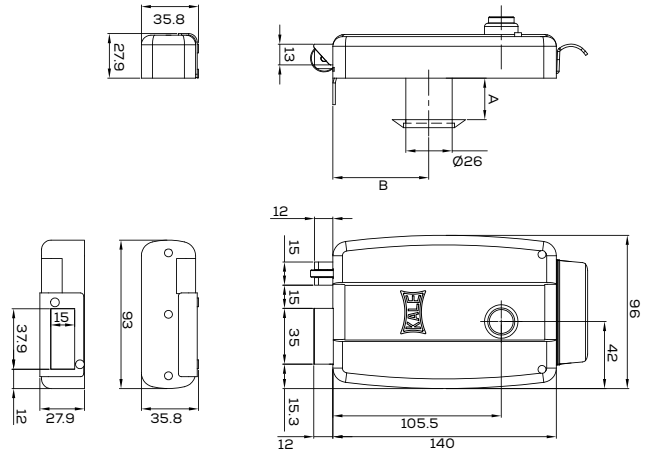
Latch: MS 58 Brass.

Cylinder: MS 58 Brass. Adjustable.

Key: Multiwave. Standard. 3 pieces.

Operating Voltage: 12-15V ~ /15 W.

Rosette: Steel.



TİP/TYPE	B	A
157 EL	55-75	30-55

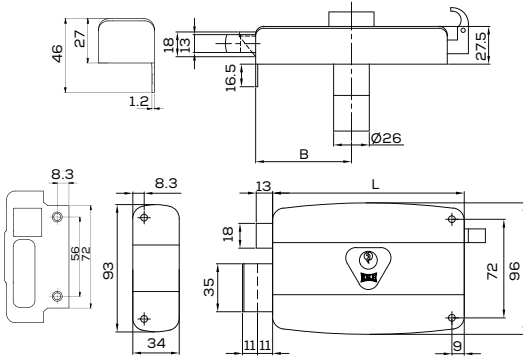
Kod Code	157 EL
Birim Ağırlığı Unit Weight	1.140 g (+)
Koli İçi Adedi Pieces Per Carton Box	30
Koli Ölçüsü Carton Box Dimension	36,5x32x38,5 cm
Koli Ağırlığı Carton Box Weight	34.970 g (+)

Çalışma Voltajı: 12-15V ~
Çalışma Akımı: 1,6 max.
Frekans: 50+60 Hz
Çalışma Şartları: -25°C/+70°C
Depolama Şartları: -35°C/+80°C

Kablo Uzunluğu	Kablo Kalınlığı
10 Metre	0,5 mm ²
10-50 Metre	1 mm ²
50-100 Metre	1,5 mm ²
100-200 Metre	2,5 mm ²



TİP/TYPE	No	B	L
157-A	14	70	140
157-B	10	50	100
157-C	12	60	120



Görsel 157 A kodlu ürüne aittir.
This visual belongs the product 157 A.

157 A/B/C

DIŞTAN TAKMA TİRAJLI KİLİT/NO: 14-10-12, AHŞAP VE METAL KAPILAR İÇİN, SABİT VEYA KOVANLI STANDART SİLİNDİRLİ
SURFACE MOUNT RIM LOCK/NO: 14-10-12 FOR WOODEN AND METAL DOORS WITH FIXED OR LOOSE STANDARD CYLINDER

Teknik Bilgiler:
Gövde ve Karşılık: Çelik. Elektrostatik siyah boyalı.
Sürgü: MS 58 Piriç. A ve C üç turlu, B iki turlu.
Mandal: MS 58 Piriç.
Silindir: MS 58 Piriç.
Anahtar: Multikanallı. Standart. 3 adet.
Rozet: Çelik.
Yön: Sağ veya sol ya da çevrilebilir.
Sertifikalar: TS EN 12209

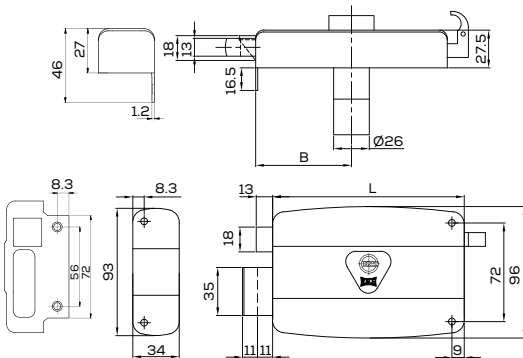
Technical Information:
Case and Striker: Steel. Electrostatic black powder painted.
Deadbolt: MS 58 Brass. A and C three throws, B two throws.
Latch: MS 58 Brass.
Cylinder: MS 58 Brass.
Key: Multiwave. Standard. 3 pieces.
Rosette: Steel.
Direction: Right or left or reversible.
Certifications: TS EN 12209

Kod Code	157 A	157 B	157 C
Yön/Sürgü Direction/Deadbolt	Sağ-Sol/Çevrilebilir/2 turlu Right-Left/Reversible/2 throws	Sağ-Sol/Çevrilebilir/2 turlu Right-Left/Reversible/2 throws	Sağ-Sol/Çevrilebilir/2 turlu Right-Left/Reversible/2 throws
Birim Ağırlığı Unit Weight	1072.5 g (+)	952.5 g (+)	1007.5 g (+)
Koli İçi Adedi Pieces Per Carton Box	20	20	20
Koli Ölçüsü Carton Box Dimension	50x21.4x36.5 cm	50.7x21.5x28.2 cm	50.5x21.5x31.3 cm
Koli Ağırlığı Carton Box Weight	22.150 g (+)	19.750 g (+)	20.850 g (+)

2001 A/B/C



TİP/TYPE	No	B	L
2001-A	14	70	140
2001-B	10	50	100
2001-C	12	60	120



Görsel 2001 A kodlu ürüne aittir.
This visual belongs the product 2001 A.

DIŞTAN TAKMA TİRAJLI KİLİT/NO: 14-10-12, AHŞAP VE METAL KAPILAR İÇİN, SABİT, SİSTEM SİLİNDİRLİ
SURFACE MOUNT RIM LOCK/NO: 14-10-12 FOR WOODEN AND METAL DOORS WITH FIXED SYSTEM CYLINDER

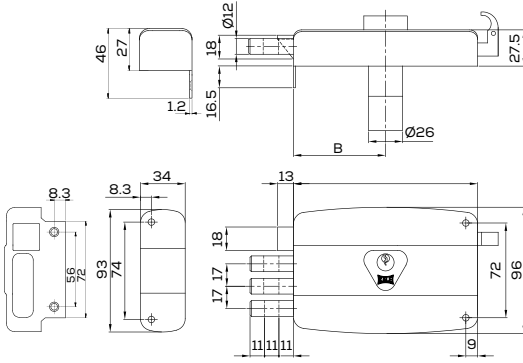
Teknik Bilgiler:
Gövde ve Karşılık: Çelik. Elektrostatik siyah boyalı.
Sürgü: MS 58 Piriç. A ve C üç turlu, B iki turlu.
Mandal: MS 58 Piriç.
Silindir: MS 58 Piriç.
Anahtar: Multikanallı. Sistem. 3 adet.
Rozet: Çelik.
Yön: Sağ veya sol.
Sertifikalar: TS EN 12209

Technical Information:
Case and Striker: Steel. Electrostatic black powder painted.
Deadbolt: MS 58 Brass. A and C three throws, B two throws.
Latch: MS 58 Brass.
Cylinder: MS 58 Brass.
Key: Multiwave. System. 3 pieces.
Rosette: Steel.
Direction: Right or left.
Certifications: TS EN 12209

Kod Code	2001 A	2001 B	2001 C
Yön/Sürgü Direction/Deadbolt	Sağ-Sol/Çevrilebilir/2 turlu Right-Left/Reversible/2 throws	Sağ-Sol/Çevrilebilir/2 turlu Right-Left/Reversible/2 throws	Sağ-Sol/Çevrilebilir/2 turlu Right-Left/Reversible/2 throws
Birim Ağırlığı Unit Weight	1154 g (+)	1093.5 g (+)	1129 g (+)
Koli İçi Adedi Pieces Per Carton Box	20	20	20
Koli Ölçüsü Carton Box Dimension	50x21.4x36.5 cm	50.7x21.5x28.2 cm	50.5x21.5x31.3 cm
Koli Ağırlığı Carton Box Weight	23.780 g (+)	22.570 g (+)	23.280 g (+)



TİP/TYPE	No	B	L
157 A 3M	14	70	140
157 C 3M	12	60	120



157 A 3M/C 3M

DIŞTAN TAKMA TİRAJLI KİLİT/NO: 14-12, AHŞAP VE METAL KAPILAR İÇİN, SABİT VEYA KOVANLI STANDART SİLİNDİRLİ SURFACE MOUNT RIM LOCK/NO: 14-12 FOR WOODEN AND METAL DOORS WITH FIXED OR LOOSE STANDARD CYLINDER

Teknik Bilgiler:

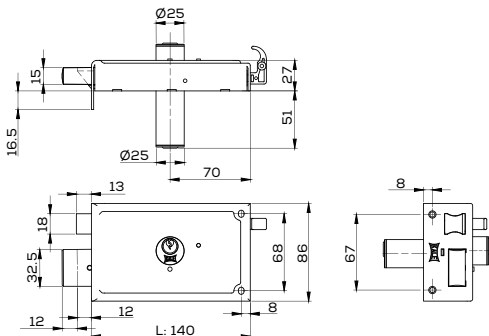
Gövde ve Karşılık: Çelik. Elektrostatik siyah boyalı.
Sürgü: Çelik. Üç millî. Nikel kaplamalı. Üç turlu. (157 C 3M iki turludur).
Mandal: MS 58 Piriç.
Silindir: MS 58 Piriç.
Anahtar: Multikanallı. Standart. 3 adet.
Rozet: Çelik.
Yön: Sağ veya sol.
Sertifikalar: TS EN 12209.

Technical Information:

Case and Striker: Steel. Electrostatic black powder painted.
Deadbolt: Steel. Three bars. Nickel plated. Three throws. (157 C 3M is double throws).
Latch: MS 58 Brass.
Cylinder: MS 58 Brass.
Key: Multiwave. Standard. 3 pieces.
Rosette: Steel.
Direction: Right or left.
Certifications: TS EN 12209.

Kod Code	157 A 3M	157 C 3M
Birim Ağırlığı Unit Weight	1.074 g (+)	1.029 g (+)
Koli İçi Adedi Pieces Per Carton Box	20	20
Koli Ölçüsü Carton Box Dimension	50x21.4x36.5 cm	50.5x21.5x31.3 cm
Koli Ağırlığı Carton Box Weight	22.180 g (+)	21.280 g (+)

157 AE ECO



DIŞTAN TAKMA TİRAJLI KİLİT/NO: 14, AHŞAP VE METAL KAPILAR İÇİN, SABİT VEYA KOVANLI STANDART SİLİNDİRLİ SURFACE MOUNT RIM LOCK/NO: 14 FOR WOODEN AND METAL DOORS WITH FIXED OR LOOSE STANDARD CYLINDER

Teknik Bilgiler:

Gövde ve Karşılık: Çelik. Elektrostatik siyah boyalı.
Ayna ve Karşılık: Çelik. Elektrostatik siyah boyalı.
Sürgü: Zamak Çinko kaplamalı. İki turlu.
Mandal: Çinko kaplamalı.
Silindir: Zamak.
Anahtar: Multikanallı. Sistem. 3 adet.
Rozet: Çelik.
Yön: Sağ veya sol.
Sertifikalar: TS EN 12209.

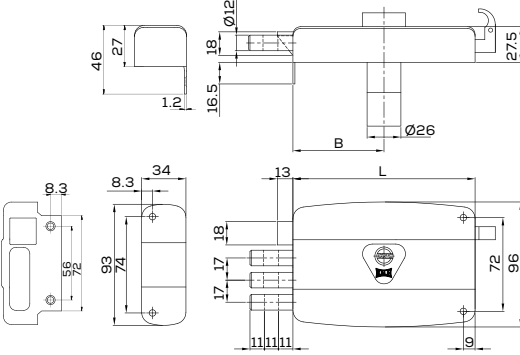
Technical Information:

Case and Striker: Steel. Electrostatic black painted.
Forend and Striking Plate: Steel. Electrostatic black painted.
Deadbolt: Zinc plated. Two throws.
Latch: Zinc Plated.
Cylinder: Zinc alloy.
Key: Multiwave. System. 3 pieces.
Rosette: Steel.
Direction: Right or left.
Certifications: TS EN 12209.

Kod Code	157 AE ECO
Birim Ağırlığı Unit Weight	1.164 g (+)
Koli İçi Adedi Pieces Per Carton Box	20
Koli Ölçüsü Carton Box Dimension	50x21.4x36.5 cm
Koli Ağırlığı Carton Box Weight	23.980 g (+)



TİP/TYPE	No	B	L
2001 A 3M	14	70	140
2001 C 3M	12	60	120



2001 A 3M/C 3M

DIŞTAN TAKMA TİRAJLI KİLİT/NO: 14-12, AHŞAP VE METAL KAPILAR İÇİN, SABİT VEYA KOVANLI SİSTEM SİLİNDİRLİ SURFACE MOUNT RIM LOCK/NO: 14-12 FOR WOODEN AND METAL DOORS WITH FIXED OR LOOSE SYSTEM CYLINDER

Teknik Bilgiler:

Gövde ve Karşılık: Çelik. Elektrostatik siyah boyalı.
Sürgü: Çelik. Üç milli. Nikel kaplamalı. Üç turlu. (2001 C 3M iki turludur).
Mandal: MS 58 Piriç.
Silindir: MS 58 Piriç.
Anahtar: Multikanallı. Sistem. 3 adet.
Rozet: Çelik.
Yön: Sağ veya sol.
Sertifikalar: TS EN 12209.

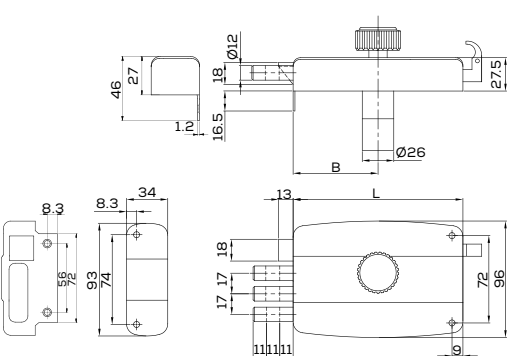
Technical Information:

Case and Striker: Steel. Electrostatic black powder painted.
Deadbolt: Steel. Three bars. Nickel plated. Three throws. (2001 C 3M is two throws).
Latch: MS 58 Brass.
Cylinder: MS 58 Brass.
Key: Multiwave. System. 3 pieces.
Rosette: Steel.
Direction: Right or left.
Certifications: TS EN 12209.

Kod Code	2001 A 3M	2001 C 3M
Birim Ağırlığı Unit Weight	1.100 g (+)	1.050 g (+)
Koli İç Adedi Pieces Per Carton Box	20	20
Koli Ölçüsü Carton Box Dimension	50x21,4x36,5 cm	50,5x21,5x31,3 cm
Koli Ağırlığı Carton Box Weight	22.000 g (+)	21.000 g (+)



TİP/TYPE	No	B	L
2001 A 3MT	14	70	140
2001 C 3MT	12	60	120



157 A 3MT/C 3MT 2001 A 3MT/C 3MT

DIŞTAN TAKMA TİRAJLI KİLİT/NO: 14-12, AHŞAP VE METAL KAPILAR İÇİN, SABİT VEYA KOVANLI STANDART VEYA SİSTEM SİLİNDİRLİ, TOPUZLU SURFACE MOUNT RIM LOCK/NO: 14-12 FOR WOODEN AND METAL DOORS, WITH FIXED OR LOOSE STANDARD OR SYSTEM CYLINDER WITH KNOB

Teknik Bilgiler:

Gövde ve Karşılık: Çelik. Elektrostatik siyah boyalı.
Sürgü: Çelik. Üç milli. Nikel kaplamalı. Üç turlu. (157 C 3MT ve 2001 C 3MT iki turludur).
Mandal: MS 58 Piriç.
Silindir: MS 58 Piriç.
Topuz: Özel plastik.
Anahtar: (157 A 3MT/C 3MT). Multikanallı. Standart. (2001 A 3MT/C 3MT). Multikanallı. Sistem. 3 adet.
Rozet: Çelik.
Yön: Sağ veya sol.
Sertifikalar: TS EN 12209.

Technical Information:

Case and Striker: Steel. Electrostatic black powder painted.
Deadbolt: Steel. Three bars. Nickel plated. Three throws. (157 C 3MT and 2001 C 3MT are two throws).
Latch: MS 58 Brass.
Cylinder: MS 58 Brass.
Knob: Special plastic.
Key: (157 A 3MT/157 C 3MT). Multiwave. Standard. (2001 A 3MT/2001 C 3MT). Multiwave. System. 3 pieces.
Rosette: Steel.
Direction: Right or left.
Certifications: TS EN 12209.

Kod Code	157 A 3MT / 2001 A 3MT	157 C 3MT / 2001 C 3MT
Birim Ağırlığı Unit Weight	1.044 g (+)	939 g (+)
Koli İç Adedi Pieces Per Carton Box	20	20
Koli Ölçüsü Carton Box Dimension	50x21,4x36,5 cm	54,5x22x32 cm
Koli Ağırlığı Carton Box Weight	21.580 g (+)	19.480 g (+)

157 AG-2001 AG



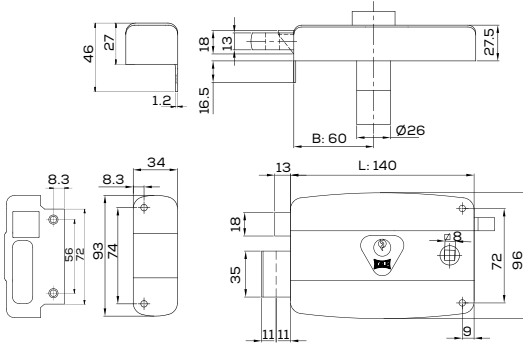
DIŐAN TAKMA TIRAJLI KİLİT/NO: 14, AHŐAP VE METAL KAPILAR İÇİN, SABİT VEYA KOVANLI STANDART VEYA SABİT SİSTEM SİLİNDİRLİ, KOL DELİKLİ
SURFACE MOUNT RIM LOCK/NO: 14 FOR WOODEN AND METAL DOORS, WITH FIXED OR LOOSE STANDARD OR FIXED SYSTEM CYLINDER WITH HANDLE HOLE

Teknik Bilgiler:

Gövde ve KarŐılık: Çelik. Elektrostatik siyah boyalı.
Sürgü: MS 58 Piriň. İki veya üç turlu.
Mandal: MS 58 Piriň.
Silindir: MS 58 Piriň.
Anahtar: (157 AG). Multikanallı.
Standart: (2001 AG). Multikanallı.
Sistem: 3 adet.
Rozet: Çelik.
Yön: Sađ veya sol.
Sertifikalar: TS EN 12209.

Technical Information:

Case and Striker: Steel. Electrostatic black powder painted.
Deadbolt: MS 58 Brass. Two or three throws.
Latch: MS 58 Brass.
Cylinder: MS 58 Brass.
Key: (157 AG). Multiwave. Standard. (2001 AG). Multiwave. System. 3 pieces.
Rosette: Steel.
Direction: Right or left.
Certifications: TS EN 12209.



Kod Code	157 AG	2001 AG
Birim Ađırlığı Unit Weight	1.154 g (+)	1.194 g (+)
Koli İçi Adedi Pieces Per Carton Box	20	20
Koli Ölçüsü Carton Box Dimension	50x21.4x36,5 cm	50x21.4x36,5 cm
Koli Ađırlığı Carton Box Weight	23.780 g (+)	24.580 g (+)

157 A ECO



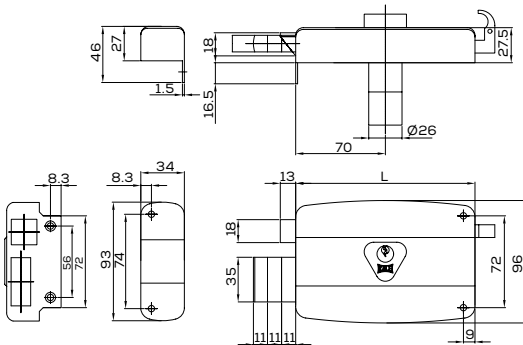
DIŐAN TAKMA TIRAJLI KİLİT, AHŐAP VE METAL KAPILAR İÇİN, TIRAJLI KİLİT SİLİNDİR
SURFACE MOUNT RIM LOCK, FOR WOODEN AND METAL DOORS RIM LOCK CYLINDER

Teknik Bilgiler:

Gövde ve KarŐılık: Çelik. Elektrostatik siyah boyalı.
Ayna ve KarŐılık: Çelik. Elektrostatik boya.
Sürgü: Zamak. Piriň kaplamalı.
Mandal: Zamak. Piriň kaplamalı.
Sertifikalar: TS EN 12209.

Technical Information:

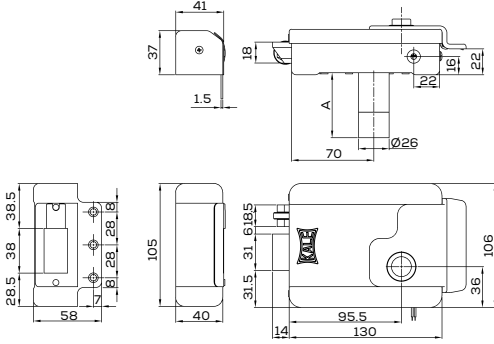
Case: Steel. Electrostatic painted.
Forend and Striking Plate: Steel. Electrostatic painted.
Deadbolt: Zinc alloy. Brass plated.
Latch: Zinc alloy. Brass plated.
Certifications: TS EN 12209.



Kod Code	157 A ECO
Silindir Cylinder	Tirajlı Kilit Silindir / Rim Lock Cylinder
Yön Direction	Çevrilebilir / Reversible
Birim Ađırlığı Unit Weight	850 g (+)
Koli İçi Adedi Pieces Per Carton Box	20
Koli Ölçüsü Carton Box Dimension	50x31.4x36,5 cm
Koli Ađırlığı Carton Box Weight	17.100 g (+)



TİP/TYPE	A
357 M	52 75



357 M

KALE OTOMAT/DIŞTAN TAKMA ELEKTRİKLİ TİRAJLI KİLİT, AHŞAP VE METAL KAPILAR İÇİN, BUTONLU, MAKARALI KALE SURFACE MOUNT ELECTRICAL RIM LOCK FOR WOODEN AND METAL DOORS WITH PUSH BUTTON WITH ROLLER

Teknik Bilgiler:
 Gövde ve Karşılık: Çelik. Elektrostatik siyah boyalı.
 Makara: Zamak.
 Mandal: MS 58 Piriç.
 Silindir: MS 58 Piriç. Sabit.
 Anahtar: Multikanallı. Standart. 5 adet.
 Voltaj Aralığı: 12 V AC-10 W.
 Kablo: 2x0,50 mm².

Technical Information:
 Case and Striker: Steel. Electrostatic black powder painted.
 Deadbolt: Zinc alloy.
 Latch: MS 58 Brass.
 Cylinder: MS 58 Brass. Fixed.
 Key: Multiwave. Standard. 5 pieces.
 Operating Voltage: 12 V AC-10 W.
 Cable: 2x0,50 mm².

Kod Code	357 M
Birim Ağırlığı Unit Weight	1.730 g (+)
Koli İçi Adedi Pieces Per Carton Box	16
Koli Ölçüsü Carton Box Dimension	47x23x37 cm
Koli Ağırlığı Carton Box Weight	28.290 g (+)

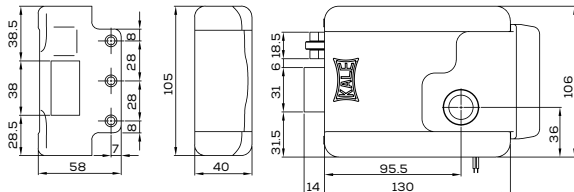
357 MS

KALE OTOMAT/DIŞTAN TAKMA ELEKTRİKLİ TİRAJLI KİLİT, AHŞAP VE METAL KAPILAR İÇİN, BUTONLU, MAKARALI KALE SURFACE MOUNT ELECTRICAL RIM LOCK FOR WOODEN AND METAL DOORS WITH PUSH BUTTON AND ROLLER

Teknik Bilgiler:
 Gövde ve Karşılık: Paslanmaz çelik.
 Makara: Piriç + Otomat, Çinko kaplamalı.
 Mandal: MS 58 Piriç.
 Silindir: MS 58 Piriç. Sabit.
 Anahtar: Multikanallı. Standart. 5 adet.
 Voltaj Aralığı: 12 V AC-10 W.
 Kablo: 2x0,50 mm².

Technical Information:
 Case and Striker: Stainless steel.
 Deadbolt: Brass + Automat, Zinc plated.
 Latch: MS 58 Brass.
 Cylinder: MS 58 Brass. Fixed.
 Key: Multiwave. Standard. 5 pieces.
 Operating Voltage: 12 V AC-10 W.
 Cable: 2x0,50 mm².

TİP/TYPE	A
357 MS	52 75



Kod Code	357 MS
Birim Ağırlığı Unit Weight	1.730 g (+)
Koli İçi Adedi Pieces Per Carton Box	16
Koli Ölçüsü Carton Box Dimension	47x23x37 cm
Koli Ağırlığı Carton Box Weight	28.290 g (+)



197 FE

KALE FOTOSELLİ ERGONOMİK KAPI EMNİYET KİLİDİ
KALE ERGONOMIC SECURITY LOCK FOR PHOTOCELL DOOR

Teknik Bilgiler:

Gövde: Kompozit.

Sürgü: Çelik, Çinko kaplamalı.

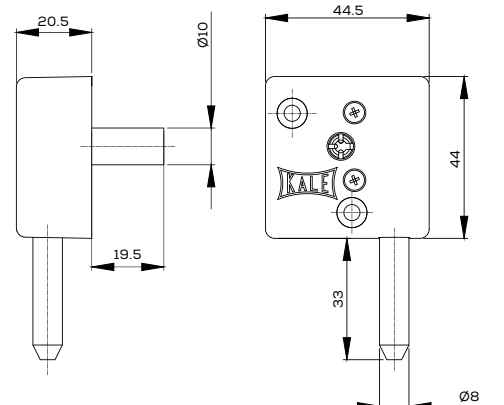
Sertifikalar: TS EN 12209.

Technical Information:

Case: Composite.

Deadbolt: Steel, Zinc plated.

Certifications: TS EN 12209.



Kod Code	197 FE
Yön Direction	Çevrilebilir Reversible
Birim Ağırlığı Unit Weight	162.80 g (+)
Koli İçi Adedi Pieces Per Carton Box	24
Koli Ölçüsü Carton Box Dimension	322x 210 x 94 (h) mm
Koli Ağırlığı Carton Box Weight	4.100 g (+)



197 F

KALE FOTOSELLİ EMNİYET KİLİDİ FOTOSELLİ KAPILAR İÇİN
KALE SAFETY LOCK FOR PHOTOCCELL SENSORED DOORS

Teknik Bilgiler:

Gövde: Kompozit.

Sürgü: Çelik, Çinko kaplamalı.

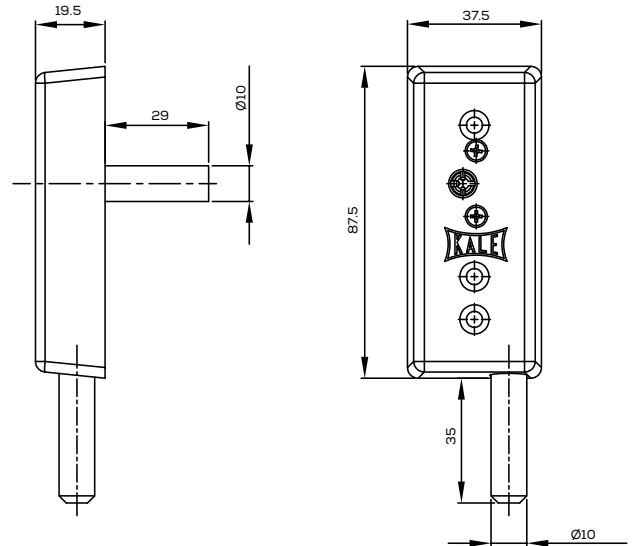
Sertifikalar: TS EN 12209.

Technical Information:

Case: Composite.

Deadbolt: Steel, Zinc plated.

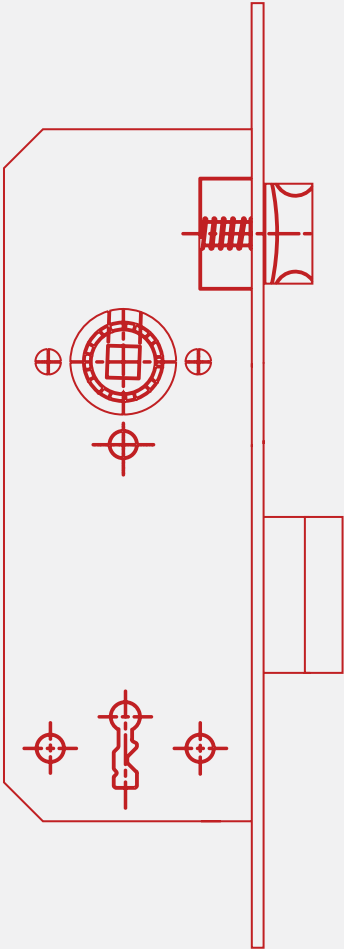
Certifications: TS EN 12209.



Kod Code	197 F
Yön Direction	Çevrilebilir / Reversible
Birim Ağırlığı Unit Weight	301 g (+)
Koli İçi Adedi Pieces Per Carton Box	24
Koli Ölçüsü Carton Box Dimension	34,5x24x21,5 cm
Koli Ağırlığı Carton Box Weight	7.416 g (+)

06

İÇ KAPI GÖMME KİLİTLER *INTERIOR MORTISE LOCKS*





06



141 R

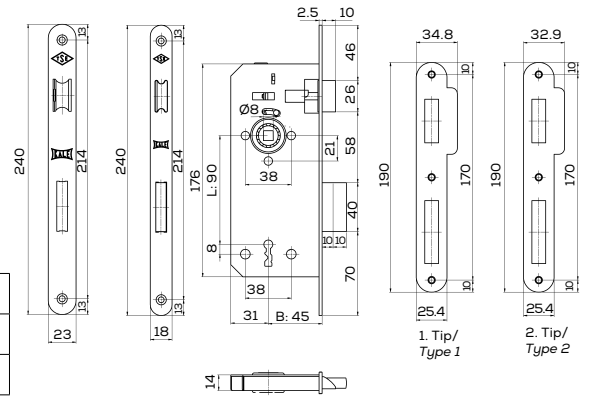
İÇ KAPI GÖMME KİLİDİ (GENİŞ TİP), AHŞAP KAPILAR İÇİN, ROZETLİ KAPI KOLUNA UYGUN KİLİT
INTERIOR MORTISE LOCK (WIDE TYPE) FOR WOODEN DOORS COMPATIBLE WITH DOOR HANDLE ESCUTCHEON

Teknik Bilgiler:
Gövde: Çelik. Galvaniz kaplamalı.
Ayna ve Karşılık: Çelik. Krom kaplamalı. Oval.
(Opsiyonel: Bükümlü karşılık).
Sürgü: Zamak döküm. Krom kaplamalı. İki turlu.
Mandal: Zamak döküm. Krom kaplamalı.
Anahtar: Zamak döküm. Nikel kaplamalı.
Yön: Çevrilebilir.
Opsiyonel: Geniş kulaklıklılı karşılık.
Sertifikalar: TS EN 12209.

Technical Information:
Case: Steel. Galvanized.
Forend and Striking Plate: Steel. Chrome plated.
Rounded. (Optional: Twisted strike).
Deadbolt: Zinc alloy. Chrome plated. Two throws.
Latch: Zinc alloy. Chrome plated.
Key: Zinc alloy. Nickel plated.
Direction: Reversible.
Optional: Wide striking plate.

Kod Code	141 R-45 Rozet delikli / With rosette holes
Birim Ağırlığı Unit Weight	640 g (+)
Koli İçi Adedi Pieces Per Carton Box	40
Koli Ölçüsü Carton Box Dimension	47,5x25,5x18,5 cm
Koli Ağırlığı Carton Box Weight	25.600 g (+)

AYNA GENİŞLİĞİ FOREND PLATE WIDTH	AYNA ŞEKLİ SHAPE OF FOREND PLATE
18 mm	OVAL ROUNDED
23 mm	DÜZ - OVAL RECTANGULAR - ROUNDED



151 R

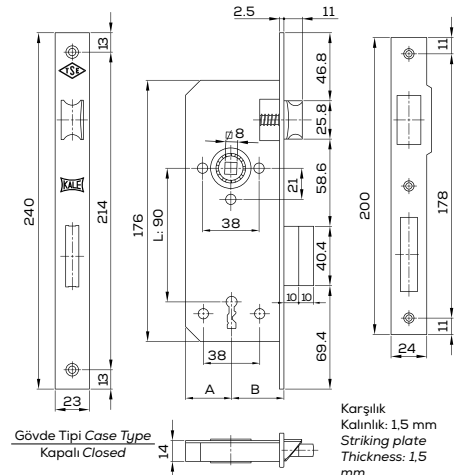
İÇ KAPI GÖMME KİLİDİ, AHŞAP KAPILAR İÇİN
INTERIOR MORTISE LOCK FOR WOODEN DOORS

Teknik Bilgiler:
Gövde: Çelik. Galvaniz kaplamalı.
Ayna ve Karşılık: Çelik. Pirinç kaplamalı.
(Opsiyonel: Oval. Nikel kaplamalı).
Sürgü: Zamak döküm. Pirinç kaplamalı. İki turlu.
Mandal: Zamak döküm. Pirinç kaplamalı.
Anahtar: Özel zamak döküm. Pirinç kaplamalı.
Yön: Çevrilebilir.
Sertifikalar: TS EN 12209.

Technical Information:
Case: Steel. Galvanized.
Forend and Striking Plate: Steel. Brass plated.
(Optional: Rounded. Nickel plated).
Deadbolt: Zinc alloy. Brass plated. Two throws.
Latch: Zinc alloy. Brass plated.
Key: Zinc alloy. Brass plated.
Direction: Reversible.
Certifications: TS EN 12209.

Kod Code	151 R 35	151 R 40 Rozet delikli / With rosette holes
Birim Ağırlığı Unit Weight	600 g (+)	610 g (+)
Koli İçi Adedi Pieces Per Carton Box	40	40
Koli Ölçüsü Carton Box Dimension	40,7x25x23,8 cm	40,7x25x23,8 cm
Koli Ağırlığı Carton Box Weight	24.440 g (+)	24.840 g (+)

B	A	KAPI KOLU ROZETİ İÇİN MONTAJ DELİĞİ FIXING HOLES FOR THE ESCUTCHEON
35	31	YOK / NOT AVAILABLE
40	29	VAR / AVAILABLE



172/172 E

İÇ KAPI GÖMME KİLİDİ (STANDART TİP KARŞILIK VEYA AYARLI TİP KARŞILIK), AHŞAP KAPILAR İÇİN
INTERIOR MORTISE LOCK (STANDARD TYPE STRIKING PLATE OR U.K. ADJUSTABLE TYPE STRIKING PLATE) FOR WOODEN DOORS

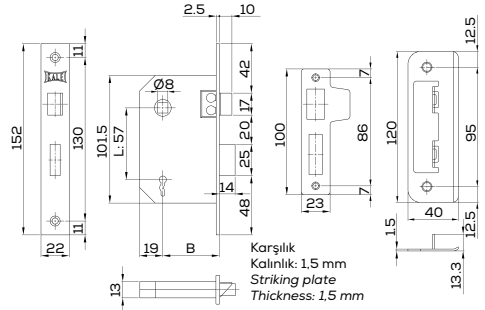
Teknik Bilgiler:
Gövde: Çelik. Galvaniz kaplamalı.
Ayna ve Karşılık: Çelik. Pirinç kaplamalı. (Opsiyonel: Oval. Nikel kaplamalı).
Sürgü: Zamak döküm. Pirinç kaplamalı. Tek turlu.
Mandal: Zamak döküm. Pirinç kaplamalı.
Anahtar: Zamak döküm. Nikel kaplamalı.
Sertifikalar: TS EN 12209.

Technical Information:
Case: Steel. Galvanized.
Forend and Striking Plate: Steel. Brass plated. (Optional: Round. Nickel plated).
Deadbolt: Zinc alloy. Brass plated. One throw.
Latch: Zinc alloy. Brass plated.
Key: Zinc alloy. Nickel plated.
Certifications: TS EN 12209.



Kod Code	172 44 / 172 E 44	172 57 / 172 E 57 Rozet delikli / With rosette holes
Yön Direction	Sağ-Sol / Right-Left	Çevrilebilir / Reversible
Birim Ağırlığı Unit Weight	330 g (+)	370 g (+)
Koli İçi Adedi Pieces Per Carton Box	60	60
Koli Ölçüsü Carton Box Dimension	33x28x26,7 cm	33x28x26,7 cm
Koli Ağırlığı Carton Box Weight	20.240 g (+)	22.640 g (+)

B	GÖVDE TİPİ / CASE TYPE
44	KAPALI / CLOSED
57	KAPALI / CLOSED



Görsel 172 44 / 172 E 44 kodlu ürüne aittir.
This visual belongs the product 172 44 / 172 E 44.

172/312

İÇ KAPI GÖMME KİLİDİ (KAPI KOLU TAKIMLI), AHŞAP KAPILAR İÇİN
INTERIOR MORTISE LOCK (WITH HANDLE SET) FOR WOODEN DOORS

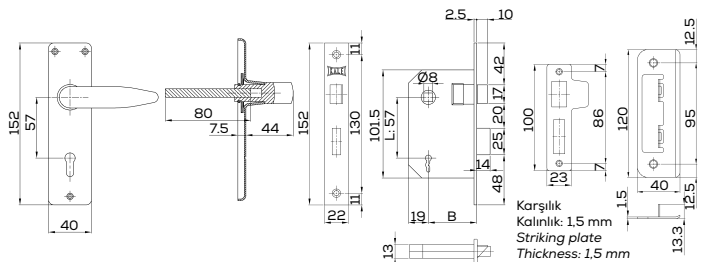
Teknik Bilgiler:
Gövde: Çelik. Galvaniz kaplamalı.
Ayna ve Karşılık: Çelik. Pirinç kaplamalı. (Opsiyonel: Oval. Nikel kaplamalı).
Sürgü: Zamak döküm. Pirinç kaplamalı. Tek turlu.
Mandal: Zamak döküm. Pirinç kaplamalı.
Anahtar: Zamak döküm. Nikel kaplamalı.
Sertifikalar: TS EN 12209.

Technical Information:
Case: Steel. Galvanized.
Forend and Striking Plate: Steel. Brass plated. (Optional: Round. Nickel plated).
Deadbolt: Zinc alloy. Brass plated. One throw.
Latch: Zinc alloy. Brass plated.
Key: Zinc alloy. Nickel plated.
Certifications: TS EN 12209.



Kod Code	172/44-312	172 57 - 312 Rozet delikli / With rosette holes
Yön Direction	Sağ-Sol / Right-Left	Çevrilebilir / Reversible
Birim Ağırlığı Unit Weight	815 g (+)	855 g (+)
Koli İçi Adedi Pieces Per Carton Box	40	40
Koli Ölçüsü Carton Box Dimension	45x35x35 cm	45x35x35 cm
Koli Ağırlığı Carton Box Weight	33.410 g (+)	35.010 g (+)

B	GÖVDE TİPİ / CASE TYPE
44	KAPALI / CLOSED
55	KAPALI / CLOSED



Görsel 172 - 312 44 kodlu ürüne aittir.
This visual belongs the product 172 - 312 44.



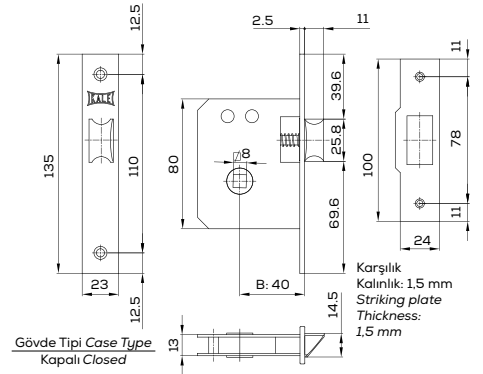
251

İÇ KAPI GÖMME KİLİDİ, AHŞAP KAPILAR İÇİN, ANAHTARSIZ INTERIOR MORTISE LOCK FOR WOODEN DOORS WITHOUT KEY

Teknik Bilgiler:
Gövde: Çelik. Galvaniz kaplamalı.
Ayna ve Karşılık: Çelik. Piriç kaplamalı. (Opsiyonel: Oval. Nikel kaplamalı).
Mandal: Zamak döküm. Piriç kaplamalı.
Sertifikalar: TS EN 12209.

Technical Information:
Case: Steel. Galvanized.
Forend and Striking Plate: Steel. Brass plated. (Optional: Round. Nickel plated).
Latch: Zinc alloy. Brass plated.
Certifications: TS EN 12209.

Kod Code	251
Birim Ağırlığı Unit Weight	280 g (+)
Koli İçi Adedi Pieces Per Carton Box	60
Koli Ölçüsü Carton Box Dimension	29,6x26,2x29,9 cm
Koli Ağırlığı Carton Box Weight	17.280 g (+)



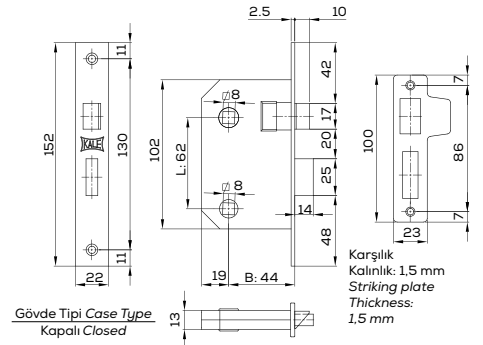
251 WC

İÇ KAPI GÖMME KİLİDİ, AHŞAP WC KAPILARI İÇİN INTERIOR MORTISE LOCK FOR WOODEN WC DOORS

Teknik Bilgiler:
Gövde: Çelik. Galvaniz kaplamalı.
Ayna ve Karşılık: Çelik. Piriç kaplamalı. (Opsiyonel: Oval. Nikel kaplamalı).
Sürgü: Zamak döküm. Piriç kaplamalı. Tek turlu.
Mandal: Zamak döküm. Piriç kaplamalı.
Sertifikalar: TS EN 12209.

Technical Information:
Case: Steel. Galvanized.
Forend and Striking Plate: Steel. Brass plated. (Optional: Round. Nickel plated).
Deadbolt: Zinc alloy. Brass plated. One throw.
Latch: Zinc alloy. Brass plated.
Certifications: TS EN 12209.

Kod Code	251 WC
Birim Ağırlığı Unit Weight	320 g (+)
Koli İçi Adedi Pieces Per Carton Box	60
Koli Ölçüsü Carton Box Dimension	33x28x26,7 cm
Koli Ağırlığı Carton Box Weight	19.680 g (+)



172 WC/E WC



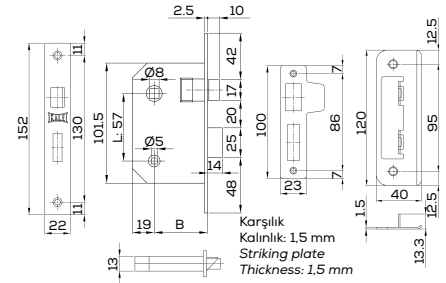
İÇ KAPI GÖMME KİLİDİ (STANDART TİP KARŞILIK VEYA AYARLI TİP KARŞILIK), AHŞAP WC KAPILAR İÇİN
INTERIOR MORTISE LOCK (STANDARD TYPE STRIKING PLATE OR U.K. ADJUSTABLE TYPE STRIKING PLATE) FOR WOODEN WC DOORS

Teknik Bilgiler:
Gövde: Çelik. Galvaniz kaplamalı.
Ayna ve Karşılık: Çelik. Pirinç kaplamalı. (Opsiyonel: Oval. Nikel kaplamalı).
Sürgü: Zamak döküm. Pirinç kaplamalı. Tek turlu.
Mandal: Zamak döküm. Pirinç kaplamalı.
Sertifikalar: TS EN 12209.

Technical Information:
Case: Steel. Galvanized.
Forend and Striking Plate: Steel. Brass plated. (Optional: Round. Nickel plated).
Deadbolt: Zinc alloy. Brass plated. One throw.
Latch: Zinc alloy. Brass plated.
Certifications: TS EN 12209.

Kod Code	172 WC 44 / 172 E WC 44	172 WC 57 / 172 E WC 57 Rozet delikli / With rosette holes
Yön Direction	Sağ-Sol / Right-Left	Çevrilebilir / Reversible
Birim Ağırlığı Unit Weight	320 g (+)	370 g (+)
Koli İçeriği Pieces Per Carton Box	60	60
Koli Ölçüsü Carton Box Dimension	33x28x26,7 cm	33x28x26,7 cm
Koli Ağırlığı Carton Box Weight	19.680 g (+)	22.680 g (+)

TİP / TYPE	B	GÖVDE TİPİ / CASE TYPE
172 WC - 172 E WC	44	KAPALI / CLOSED
172 WC - 172 E WC	57	



Görsel 172 WC 44 / 172 E WC 44 kodlu ürüne aittir.
This visual belongs the product 172 WC 44 / 172 E WC 44.

169 R BANYO/WC

İÇ KAPI GÖMME KİLİDİ (GENİŞ TİP), AHŞAP WC KAPILAR İÇİN
INTERIOR MORTISE LOCK (WIDE TYPE) FOR WOODEN WC DOORS

Teknik Bilgiler:
Gövde: Çelik. Galvaniz kaplamalı.
Ayna ve Karşılık: Çelik. Pirinç kaplamalı.
(Opsiyonel: Oval. Nikel kaplamalı).
Sürgü: Zamak döküm. Pirinç kaplamalı. Tek turlu.
Mandal: Zamak döküm. Pirinç kaplamalı.
Yön: Çevrilebilir.
Sertifikalar: TS EN 12209.

Technical Information:
Case: Steel. Galvanized.
Forend and Striking Plate: Steel. Brass plated.
(Optional: Round. Nickel plated).
Deadbolt: Zinc alloy. Brass plated. One throw.
Latch: Zinc alloy. Brass plated.
Direction: Reversible.
Certifications: TS EN 12209.

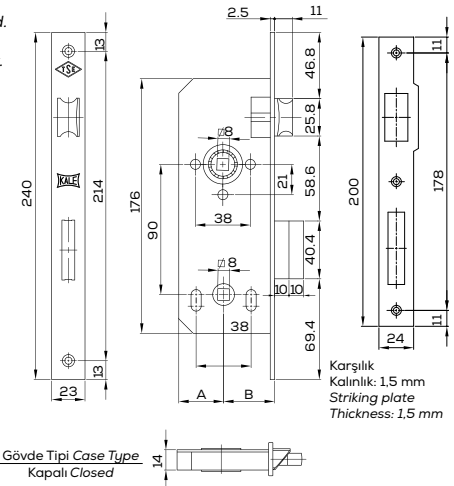


169 R WC 35

169 R WC 40

Kod Code	169 R WC 35	169 R WC 40 Rozet delikli / With rosette holes
Yön Direction	Sağ-Sol / Right-Left	Çevrilebilir / Reversible
Birim Ağırlığı Unit Weight	590 g (+)	662 g (+)
Koli İçeriği Pieces Per Carton Box	40	40
Koli Ölçüsü Carton Box Dimension	40,7x25x23,8 cm	40,5x25,5x23,3 cm
Koli Ağırlığı Carton Box Weight	24.040 g (+)	26.920 g (+)

B	A	KAPI KOLU ROZETİ İÇİN MONTAJ DELİĞİ FIXING HOLES FOR THE ESCUTCHEON
35	31	YOK / NOT AVAILABLE
40	29	VAR / AVAILABLE



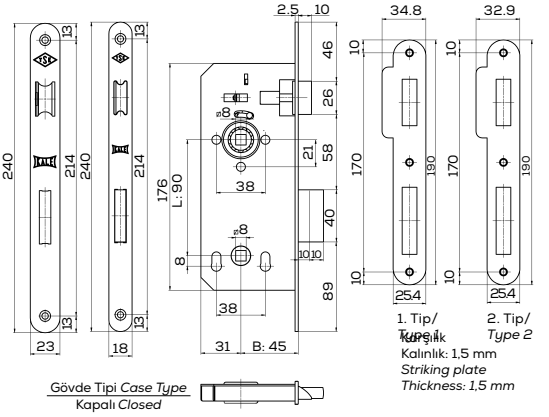


149 R WC

**İÇ KAPI GÖMME KİLİDİ (GENİŞ TİP), AHŞAP WC KAPILARI İÇİN,
ROZETLİ KAPI KOLONA UYGUN KİLİT
INTERIOR MORTISE LOCK (WIDE TYPE) FOR WOODEN DOORS
COMPATIBLE WITH DOOR HANDLE ESCUTCHEON**

Teknik Bilgiler:
Gövde: Çelik. Galvaniz kaplamalı.
Ayna ve Karşılık: Çelik. Krom kaplamalı. Oval.
Sürgü: Zamak döküm. Krom kaplamalı. Tek turlu.
Mandal: Zamak döküm. Krom kaplamalı.
Yön: Çevrilebilir.
Sertifikalar: TS EN 12209.

Technical Information:
Case: Steel. Galvanized.
Forend and Striking Plate: Steel. Chrome plated. Rounded.
Deadbolt: Zinc alloy. Chrome plated. One throw.
Latch: Zinc alloy. Chrome plated.
Direction: Reversible.
Certifications: TS EN 12209.



Kod Code	149 WC 45 Rozet delikli / With rosette holes
Birim Ağırlığı Unit Weight	610 g (+)
Koli İçi Adedi Pieces Per Carton Box	40
Koli Ölçüsü Carton Box Dimension	47,5x25,5x18,5 cm
Koli Ağırlığı Carton Box Weight	24.840 g (+)

AYNA GENİŞLİĞİ FOREND PLATE WIDTH	AYNA ŞEKLİ SHAPE OF FOREND PLATE
18 mm	AYNA ŞEKLİ ROUNDED
23 mm	DÜZ - OVAL RECTANGULAR - ROUNDED

166 AR WC

**İÇ KAPI GÖMME KİLİDİ (GENİŞ TİP), AHŞAP WC KAPILARI İÇİN
INTERIOR MORTISE LOCK (WIDE TYPE) FOR WOODEN WC DOORS**

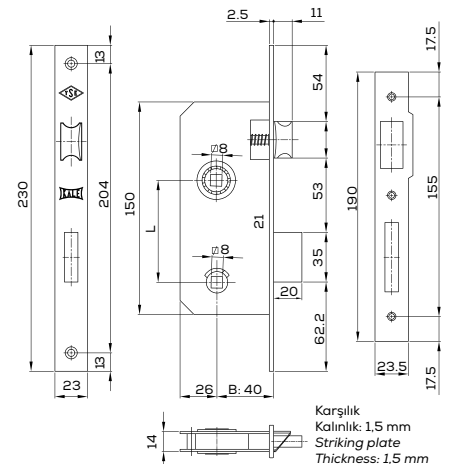
Teknik Bilgiler:
Gövde: Çelik. Galvaniz kaplamalı.
Ayna ve Karşılık: Çelik. Pirinç kaplamalı. (Opsiyonel: Oval. Nikel kaplamalı).
Sürgü: Zamak döküm. Pirinç kaplamalı. Tek turlu.
Mandal: Zamak döküm. Pirinç kaplamalı.
Yön: Çevrilebilir.
Sertifikalar: TS EN 12209.

Technical Information:
Case: Steel. Galvanized.
Forend and Striking Plate: Steel. Brass plated. (Optional: Round. Nickel plated).
Deadbolt: Zinc alloy. Brass plated. One throw.
Latch: Zinc alloy. Brass plated.
Direction: Reversible.
Certifications: TS EN 12209.



Kod Code	166 AR WC 70	166 AR WC 72	166 AR WC 78
Birim Ağırlığı Unit Weight	590 g (+)	610 g (+)	620 g (+)
Koli İçi Adedi Pieces Per Carton Box	50	50	50
Koli Ölçüsü Carton Box Dimension	41,2x24,8x8,5 cm	41,2x24,8x8,5 cm	41,2x24,8x8,5 cm
Koli Ağırlığı Carton Box Weight	30.000 g (+)	30.000 g (+)	30.000 g (+)

L	GÖVDE TİPİ / CASE TYPE
70	AÇIK / OPEN
72	
78	





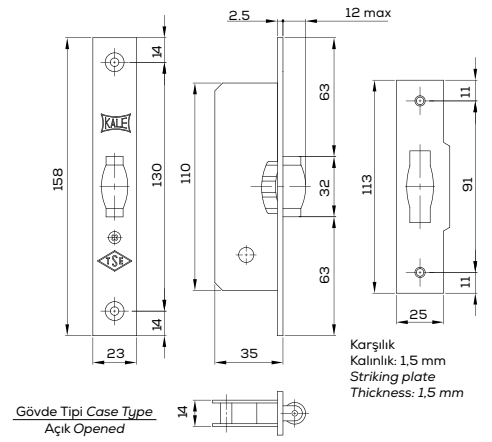
155 B

İÇ KAPI GÖMME KİLİDİ, ÇARPMA KAPI KİLİDİ INTERIOR MORTISE LOCK SWINGING DOORS

Teknik Bilgiler:
Gövde: Çelik. Galvaniz kaplamalı.
Ayna ve Karşılık: Çelik. Pirinç kaplamalı. (Opsiyonel: Nikel kaplamalı).
Makara: MS 58 Pirinç.
Sertifikalar: TS EN 12209.

Technical Information:
Case: Steel. Galvanized.
Forend and Striking Plate: Steel. Brass plated. (Optional: Nickel plated).
Roller: MS 58 Brass.
Certifications: TS EN 12209.

Kod Code	155 B
Birim Ağırlığı Unit Weight	270 g (+)
Koli İçi Adedi Pieces Per Carton Box	30
Koli Ölçüsü Carton Box Dimension	25,2x17,4x17,8 cm
Koli Ağırlığı Carton Box Weight	8.320 g (+)



269 WC

İÇ KAPI GÖMME KİLİDİ (DAR TİP), ALÜMİNYUM WC KAPILAR İÇİN INTERIOR MORTISE LOCK (NARROW TYPE) FOR ALUMINIUM WC DOORS

Teknik Bilgiler:
Gövde: Çelik. Galvaniz kaplamalı.
Ayna ve Karşılık: Çelik. Krom kaplamalı.
Sürgü: Zamak döküm. Krom kaplamalı. Tek turlu.
Mandal: MS 58 pirinç. Krom kaplamalı.
Yön: Çevrilebilir.
Sertifikalar: TS EN 12209.

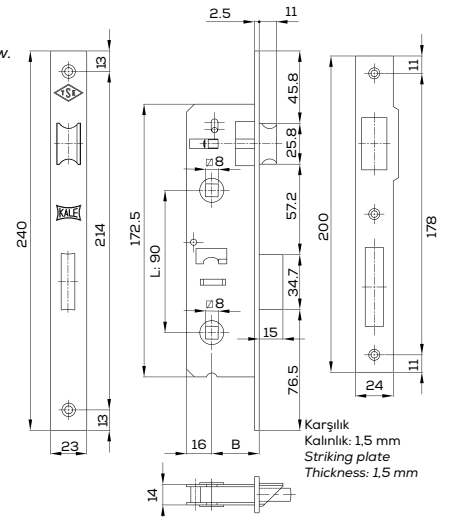
Technical Information:
Case: Steel. Galvanized.
Forend and Plate: Steel. Chrome plated.
Deadbolt: Zinc alloy. Chrome plated. One throw.
Latch: MS 58 brass. Chrome plated.
Direction: Reversible.
Certifications: TS EN 12209.



Opsiyonel
Optional

Kod Code	269 WC 20	269 WC 25	269 WC 30	269 WC 35
Birim Ağırlığı Unit Weight	420 g (+)	440 g (+)	475 g (+)	490 g (+)
Koli İçi Adedi Pieces Per Carton Box	40	40	40	40
Koli Ölçüsü Carton Box Dimension	44x25,5x20 cm	44x25,5x20 cm	44x25,5x20 cm	44x25,5x20 cm
Koli Ağırlığı Carton Box Weight	17.240 g (+)	18.080 g (+)	19.480 g (+)	20.080 g (+)

B	GÖVDE TİPİ / CASE TYPE
20	AÇIK / OPEN
25	
30	
35	



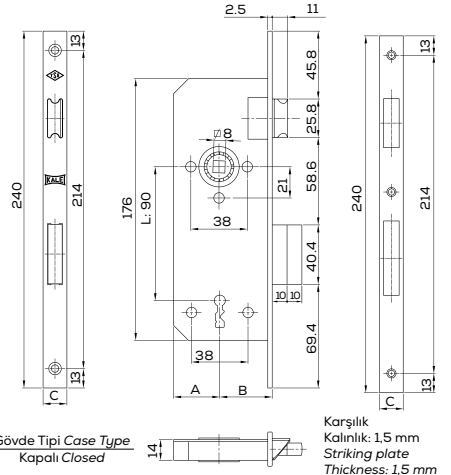


151 RP

İÇ KAPI GÖMME KİLİDİ (GENİŞ TİP), PVC KAPILAR İÇİN INTERIOR MORTISE LOCK (WIDE TYPE) FOR PVC DOORS

Teknik Bilgiler:
Gövde: Çelik. Galvaniz kaplamalı.
Ayna ve Karşılık: Çelik. Krom kaplamalı.
Sürgü: Zamak döküm. Krom kaplamalı. İki turlu.
Mandal: Zamak döküm. Krom kaplamalı.
Anahtar: Zamak döküm. Nikel kaplamalı.
Yön: Çevrilebilir.
Sertifikalar: TS EN 12209.

Technical Information:
Case: Steel. Galvanized.
Forend and Striking Plate: Steel. Chrome plated.
Deadbolt: Zinc alloy. Chrome plated. Two throws.
Latch: Zinc alloy. Chrome plated.
Key: Zinc alloy. Nickel plated.
Direction: Reversible.
Certifications: TS EN 12209.



Kod Code	151 RP 35	151 RP 40 Rozet delikli / With rosette holes
Birim Ağırlığı Unit Weight	800 g (+)	810 g (+)
Koli İçeri Adedi Pieces Per Carton Box	40	40
Koli Ölçüsü Carton Box Dimension	40,9x25,2x19,7 cm	40,9x25,2x19,7 cm
Koli Ağırlığı Carton Box Weight	32.430 g (+)	32.830 g (+)

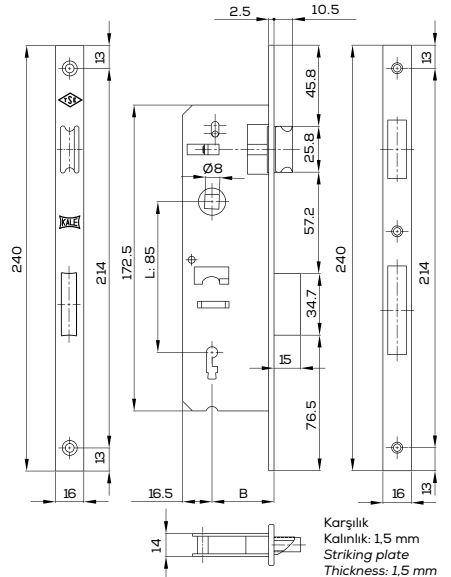
B	A	C	KAPI KOLU ROZETİ İÇİN MONTAJ DELİĞİ FIXING HOLES FOR THE ESCUTCHEON
35	31	16	YOK / NOT AVAILABLE
40	29	16	VAR / AVAILABLE
		20	

266 P

İÇ KAPI GÖMME KİLİDİ (DAR TİP), PVC KAPILAR İÇİN INTERIOR MORTISE LOCK (NARROW TYPE) FOR PVC DOORS

Teknik Bilgiler:
Gövde: Çelik. Galvaniz kaplamalı.
Ayna ve Karşılık: Çelik. Krom kaplamalı.
Sürgü: Zamak döküm. Krom kaplamalı. Tek turlu.
Mandal: Zamak döküm. Krom kaplamalı.
Anahtar: Zamak döküm. Nikel kaplamalı.
Yön: Çevrilebilir.
Sertifikalar: TS EN 12209.

Technical Information:
Case: Steel. Galvanized.
Forend and Striking Plate: Steel. Chrome plated.
Deadbolt: Zinc alloy. Chrome plated. One throw.
Latch: Zinc alloy. Chrome plated.
Key: Zinc alloy. Nickel plated.
Direction: Reversible.
Certifications: TS EN 12209.



Kod Code	266 P 35	266 P 30
Birim Ağırlığı Unit Weight	410 g (+)	391 g (+)
Koli İçeri Adedi Pieces Per Carton Box	40	40
Koli Ölçüsü Carton Box Dimension	33,4x25,1x21 cm	33,4x25,1x21 cm
Koli Ağırlığı Carton Box Weight	16.760 g (+)	16.040 g (+)

B	GÖVDE TİPİ / CASE TYPE
35	AÇIK / OPEN

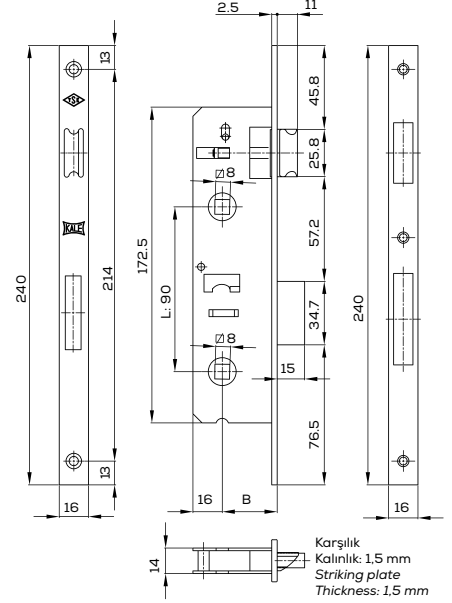


269 P WC

İÇ KAPI GÖMME KİLİDİ (DAR TİP), PVC WC KAPILARI İÇİN
INTERIOR MORTISE LOCK (NARROW TYPE) FOR PVC WC DOORS MORTISE LOCK

Teknik Bilgiler:
Gövde: Çelik. Galvaniz kaplamalı.
Ayna ve Karşılık: Çelik. Krom kaplamalı.
Sürgü: Zamak döküm. Krom kaplamalı. Tek turlu.
Mandal: Zamak döküm. Krom kaplamalı.
Yön: Çevrilebilir.
Sertifikalar: TS EN 12209.

Technical Information:
Case: Steel. Galvanized.
Forend and Striking Plate: Steel. Chrome plated.
Deadbolt: Zinc alloy. Chrome plated. One throw.
Latch: Zinc alloy. Chrome plated.
Direction: Reversible.
Certifications: TS EN 12209.



Kod Code	269 P WC 20	269 P WC 25	269 P WC 30	269 P WC 35
Birim Ağırlığı Unit Weight	330 g (+)	350 g (+)	390 g (+)	430 g (+)
Koli İçerisi Pieces Per Carton Box	40	40	40	40
Koli Ölçüsü Carton Box Dimension	34,8x25x18 cm	34,8x25x18 cm	34,8x25x18 cm	34,8x25x18 cm
Koli Ağırlığı Carton Box Weight	13.560 g (+)	14.360 g (+)	15.960 g (+)	17.560 g (+)

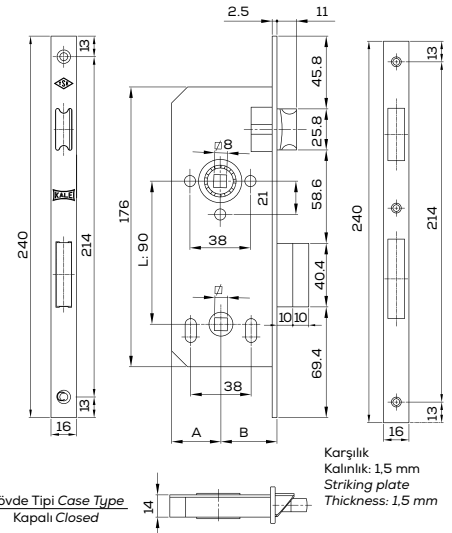
B	GÖVDE TİPİ / CASE TYPE
20	AÇIK / OPEN
25	
30	
35	

269 RP WC

İÇ KAPI GÖMME KİLİDİ (GENİŞ TİP), PVC WC KAPILARI İÇİN
INTERIOR MORTISE LOCK (WIDE TYPE) FOR PVC WC DOORS

Teknik Bilgiler:
Gövde: Çelik. Galvaniz kaplamalı.
Ayna ve Karşılık: Çelik. Krom kaplamalı.
Sürgü: Zamak döküm. Krom kaplamalı. Tek turlu.
Mandal: Zamak döküm. Krom kaplamalı.
Yön: Çevrilebilir.
Sertifikalar: TS EN 12209.

Technical Information:
Case: Steel. Galvanized.
Forend and Striking Plate: Steel. Chrome plated.
Deadbolt: Zinc alloy. Chrome plated. One throw.
Latch: Zinc alloy. Chrome plated.
Direction: Reversible.
Certifications: TS EN 12209.



Kod Code	269 RP WC 35	269 RP WC 40 Rozet delikli / With rosette holes
Birim Ağırlığı Unit Weight	590 g (+)	600 g (+)
Koli İçerisi Pieces Per Carton Box	40	40
Koli Ölçüsü Carton Box Dimension	41x25,2x16,4 cm	41x25,2x16,4 cm
Koli Ağırlığı Carton Box Weight	23.960 g (+)	24.360 g (+)

B	A	KAPI KOLU ROZETİ İÇİN MONTAJ DELİĞİ FIXING HOLES FOR THE ESCUTCHEON
35	31	YOK / NOT AVAILABLE
40	29	VAR / AVAILABLE

Gövde Tipi Case Type
Kapalı Closed

Karşılık Kalınlık: 1.5 mm
Striking plate Thickness: 1.5 mm



191

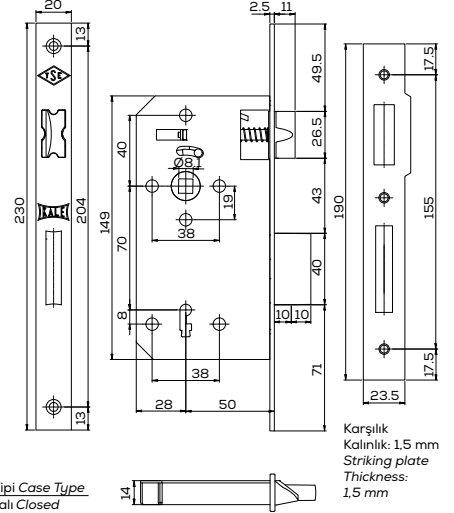
İÇ KAPI GÖMME KİLİDİ, GENİŞ TİP, AHŞAP KAPILAR İÇİN INTERIOR MORTISE LOCK WIDE TYPE FOR WOODEN DOORS

Teknik Bilgiler:

Gövde: Çelik. Galvaniz kaplamalı.
Ayna ve Karşılık: Çelik. Nikel kaplamalı. (Opsiyonel: Oval).
Sürgü: Zamak. Çinko kaplamalı.
Mandal: Zamak. Çinko kaplamalı.
Anahtar: Zamak. Nikel kaplamalı.
Yön: Çevrilebilir.
Sertifikalar: TS EN 12209.

Technical Information:

Case: Steel, Galvanized.
Forend and Striking Plate: Steel.
Nickel plated. (Optional: Round).
Deadbolt: Zinc alloy, Zinc plated.
Latch: Zinc alloy, Zinc plated.
Key: Zinc alloy, Nickel plated.
Direction: Reversible.
Certifications: TS EN 12209.



Gövde Tipi Case Type
Kapalı Closed

Kod Code	191 40 Rozet delikli / With rosette holes	191 50 Rozet delikli / With rosette holes
Yön Direction	Çevrilebilir / Reversible	Çevrilebilir / Reversible
Birim Ağırlığı Unit Weight	515 g (+)	559 g (+)
Koli İçi Adedi Pieces Per Carton Box	40	40
Koli Ölçüsü Carton Box Dimension	42x25x20,5 cm	47x25x20,5 cm
Koli Ağırlığı Carton Box Weight	21.000 g (+)	22.800 g (+)

Teknik çizim 191 50 kodlu ürüne aittir.
This technical drawing belongs to the product 191 50.

199

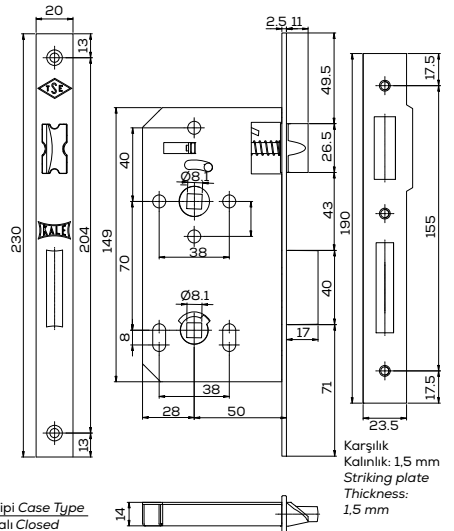
İÇ KAPI GÖMME KİLİDİ, GENİŞ TİP, AHŞAP WC KAPILAR İÇİN INTERIOR MORTISE LOCK WIDE TYPE FOR WOODEN WC DOORS

Teknik Bilgiler:

Gövde: Çelik. Galvaniz kaplamalı.
Ayna ve Karşılık: Çelik. Nikel kaplamalı. (Opsiyonel: Oval).
Sürgü: Zamak. Çinko kaplamalı.
Mandal: Zamak. Çinko kaplamalı.
Anahtar: Zamak. Nikel kaplamalı.
Yön: Çevrilebilir.
Sertifikalar: TS EN 12209.

Technical Information:

Case: Steel, Galvanized.
Forend and Striking Plate: Steel.
Nickel plated. (Optional: Round).
Deadbolt: Zinc alloy, Zinc plated.
Latch: Zinc alloy, Zinc plated.
Key: Zinc alloy, Nickel plated.
Direction: Reversible.
Certifications: TS EN 12209.



Gövde Tipi Case Type
Kapalı Closed

Kod Code	199 40 Rozet delikli / With rosette holes	199 50 Rozet delikli / With rosette holes
Yön Direction	Çevrilebilir / Reversible	Çevrilebilir / Reversible
Birim Ağırlığı Unit Weight	515 g (+)	556 g (+)
Koli İçi Adedi Pieces Per Carton Box	40	40
Koli Ölçüsü Carton Box Dimension	42x25x20,5 cm	47x25x20,5 cm
Koli Ağırlığı Carton Box Weight	21.000 g (+)	22.240 g (+)

Teknik çizim 199 50 kodlu ürüne aittir.
This technical drawing belongs to the product 191 50.

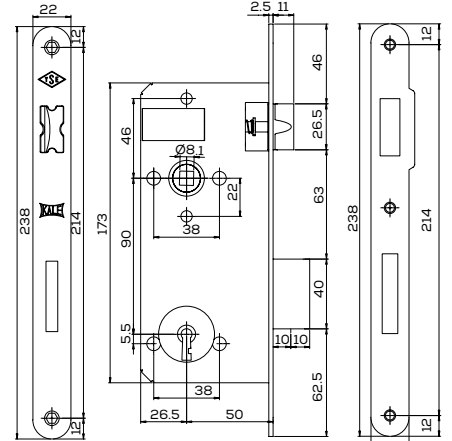


151 T 50

İÇ KAPI GÖMME KİLİDİ, GENİŞ TİP, RULMANSIZ, AHŞAP KAPILAR İÇİN
INTERIOR MORTISE LOCK WIDE TYPE WITHOUT BALL BEARING FOR WOODEN DOORS

Teknik Bilgiler:
Gövde: Çelik. Galvaniz kaplamalı.
Ayna ve Karşılık: Çelik. Nikel kaplamalı. Oval.
Sürgü: Çelik. Çinko kaplamalı.
Mandal: Zamak. Çinko kaplamalı.
Anahtar: Zamak. Çinko kaplamalı.
Yön: Çevrilebilir.
Sertifikalar: TS EN 12209.

Technical Information:
Case: Steel, Galvanized.
Forend and Striking Plate: Steel, Nickel plated, Round.
Deadbolt: Steel, Zinc plated.
Latch: Zinc alloy, Zinc plated.
Key: Zinc alloy, Zinc plated.
Direction: Reversible.
Certifications: TS EN 12209.



Gövde Tipi Case Type
Kapalı Closed

Karşılık Kalınlık: 1.5 mm
Striking plate Thickness: 1.5 mm

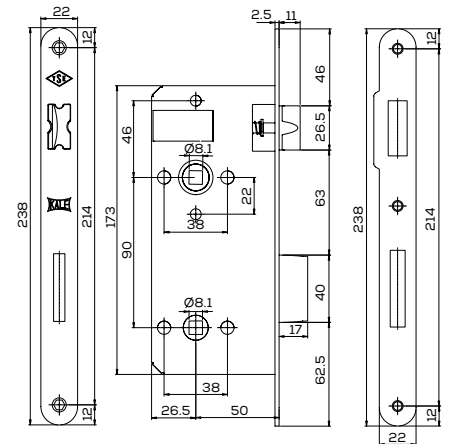
Kod Code	151 T 50 Rozet delikli / With rosette holes
Yön Direction	Çevrilebilir / Reversible
Birim Ağırlığı Unit Weight	553 g (+)
Koli İçi Adedi Pieces Per Carton Box	40
Koli Ölçüsü Carton Box Dimension	48x26x22 cm
Koli Ağırlığı Carton Box Weight	22.720 g (+)

159 T 50

İÇ KAPI GÖMME KİLİDİ, GENİŞ TİP, RULMANSIZ, AHŞAP WÇ KAPILAR İÇİN
INTERIOR MORTISE LOCK WIDE TYPE WITHOUT BALL BEARING FOR WOODEN WC DOORS

Teknik Bilgiler:
Gövde: Çelik. Galvaniz kaplamalı.
Ayna ve Karşılık: Çelik. Nikel kaplamalı. Oval.
Sürgü: Çelik. Çinko kaplamalı.
Mandal: Zamak. Çinko kaplamalı.
Anahtar: Zamak. Çinko kaplamalı.
Yön: Çevrilebilir.
Sertifikalar: TS EN 12209.

Technical Information:
Case: Steel, Galvanized.
Forend and Striking Plate: Steel, Nickel Plated, Round.
Deadbolt: Steel, Zinc plated.
Latch: Zinc alloy, Zinc plated.
Key: Zinc alloy, Zinc plated.
Direction: Reversible.
Certifications: TS EN 12209.



Gövde Tipi Case Type
Kapalı Closed

Karşılık Kalınlık: 1.5 mm
Striking plate Thickness: 1.5 mm

Kod Code	159 T 50 Rozet delikli / With rosette holes
Yön Direction	Çevrilebilir / Reversible
Birim Ağırlığı Unit Weight	553 g (+)
Koli İçi Adedi Pieces Per Carton Box	40
Koli Ölçüsü Carton Box Dimension	48x26x22 cm
Koli Ağırlığı Carton Box Weight	22.720 g (+)



179 WC

İÇ KAPI GÖMME KİLİDİ, GENİŞ TİP, RULMANSIZ, AHŞAP WC KAPILAR İÇİN
INTERIOR MORTISE LOCK WIDE TYPE WITHOUT BALL BEARING FOR WOODEN WC DOORS

Teknik Bilgiler:

Gövde: Çelik. Galvaniz kaplamalı.

Ayna ve Karşılık: Çelik. Nikel kaplamalı. Oval.

Mandal: Sinter. Krom kaplamalı.

Yön: Çevrilebilir.

Sertifika: TS EN 12209.

Technical Information:

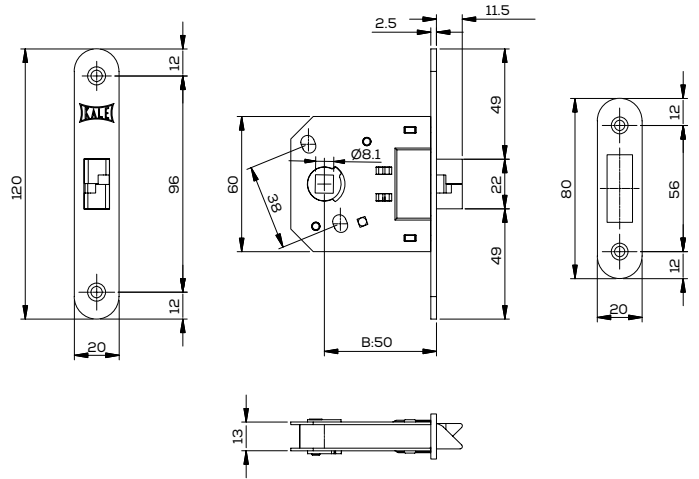
Case: Steel. Galvanized.

Forend and Striking Plate: Steel. Nickel Plated. Round.

Latch: Sinter. Chrome plated.

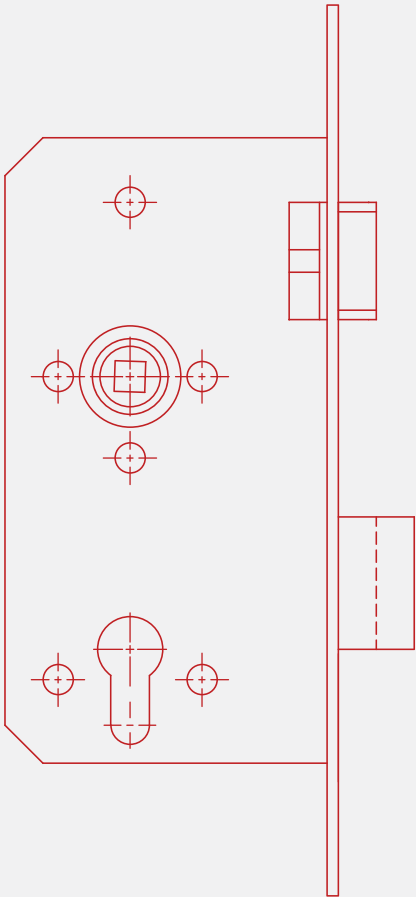
Direction: Reversible.

Certifications: TS EN 12209.



Kod Code	179 WC
Yön Direction	Çevrilebilir / Reversible
Birim Ağırlığı Unit Weight	208 g (+)
Koli İçi Adedi Pieces Per Carton Box	60
Koli Ölçüsü Carton Box Dimension	42,2x26,1x17,6 cm
Koli Ağırlığı Carton Box Weight	12.960 g (+)

ÖZEL KİLİTLER *SPECIAL LOCKS*





07



150 PZW

SİLİNDİRLİ GÖMME KİLİT, AHŞAP KAPILAR İÇİN
MORTISE LOCK WITH CYLINDER FOR WOODEN DOORS

Teknik Bilgiler:

Gövde: Çelik. Galvaniz kaplamalı.

Ayna: Çelik. Nikel kaplamalı. Oval. (Opsiyonel: Sarı elektrostatik boyalı. Köşeli).

Karşılık: Çelik. Elektrostatik sarı boyalı. Oval, köşebent. (Opsiyonel: Paslanmaz çelik. Düz).

Sürgü: Zamak döküm. Nikel kaplamalı. İki turlu.

Mandal: Zamak döküm. Nikel kaplamalı.

Yön: Sağ, sol ya da çevrilebilir.

Technical Information:

Case: Steel. Galvanized.

Forend Plate: Steel. Nickel plated. Rounded.

(Optional: Electrostatic yellow powder painted. Squared).

Striking Plate: Steel. Electrostatic yellow powder painted. Rounded, angular.

(Optional: Stainless steel. Flat).

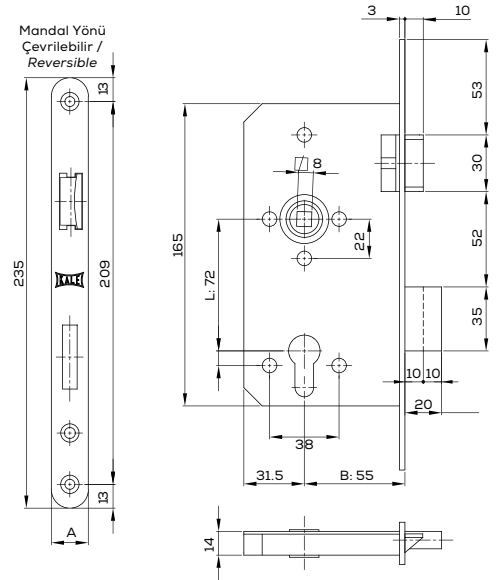
Deadbolt: Zinc alloy. Nickel plated. Two throws.

Latch: Zinc alloy. Nickel plated.

Direction: Right, left or reversible.

Kod Code	150 PZW Rozet delikli / With rosette holes	150 PZW R Rozet delikli / With rosette holes	150 PZW O Rozet delikli / With rosette holes
Yön Direction	Sağ-Sol / Right-Left	Çevrilebilir / Reversible	Sağ-Sol / Right-Left
Birim Ağırlığı Unit Weight	760 g (+)	720 g (+)	700 g (+)
Koli İçi Adedi Pieces Per Carton Box	24	24	24
Koli Ölçüsü Carton Box Dimension	42,3x24,8x16,7 cm	42,3x24,8x16,7 cm	42,3x24,8x16,7 cm
Koli Ağırlığı Carton Box Weight	18.740 g (+)	17.780 g (+)	17.300 g (+)

Görsel 150 PZW kodlu ürüne aittir.
This visual belongs the product 150 PZW.



TIP / TYPE	A	GÖVDE TİPİ / CASE TYPE
150 PZW	20 24	KAPALI / CLOSED
150 PZW R	20	KAPALI / CLOSED YARI KAPALI / HALF CLOSED
150 PZW O	20 24	AÇIK / OPEN

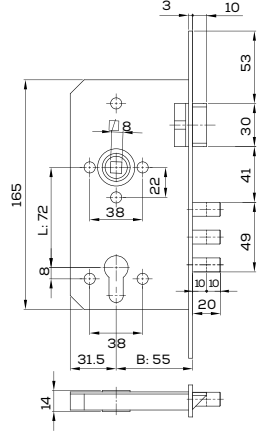
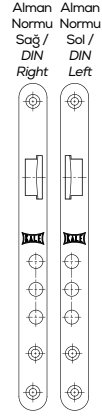


150 PZW 3M

SİLİNDİRLİ GÖMME KİLİT, AHŞAP KAPILAR İÇİN MORTISE LOCK WITH CYLINDER FOR WOODEN DOORS

Teknik Bilgiler:
Gövde: Çelik. Galvaniz kaplamalı.
Ayna: Çelik. Nikel kaplamalı. Oval. (Opsiyonel: Elektrostatik sarı boyalı).
Karşılık: Çelik. Elektrostatik sarı boyalı. Oval, köşebent. (Opsiyonel: Düz).
Sürgü: Çelik. Üç millî. Nikel kaplamalı. İki turlu.
Mandal: Zamak döküm. Nikel kaplamalı.
Yön: Sağ, sol ya da çevrilebilir.

Technical Information:
Case: Steel. Galvanized.
Forend Plate: Steel. Nickel plated Rounded. (Optional: Electrostatic yellow powder painted).
Striking Plate: Steel. Electrostatic yellow powder painted. Rounded, angular. (Optional: Flat).
Deadbolt: Steel. Three bars. Nickel plated. Two throws.
Latch: Zinc alloy. Nickel plated.
Direction: Right, left or reversible.



Kod Code	150 PZW 3M Rozet delikli / With rosette holes
Yön Direction	Sağ-Sol / Right-Left
Birim Ağırlığı Unit Weight	770 g (+)
Koli İçi Adedi Pieces Per Carton Box	24
Koli Ölçüsü Carton Box Dimension	42,3x24,8x16,7 cm
Koli Ağırlığı Carton Box Weight	18.860 g (+)

A	GÖVDE TİPİ / CASE TYPE
20	KAPALI / CLOSED

Görsel 150 PZW 3M kodlu ürüne aittir.
This visual belongs the product 150 PZW 3M.

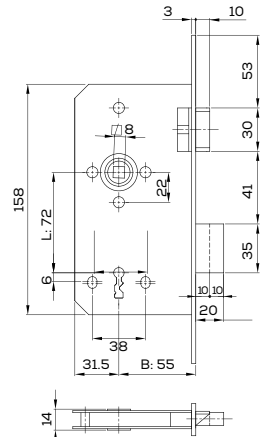
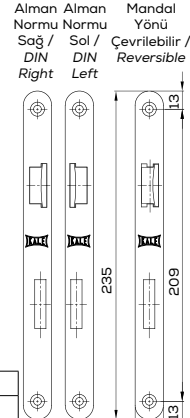


150 BB

İÇ KAPI GÖMME KİLİDİ AHŞAP KAPILAR İÇİN INTERIOR MORTISE LOCK FOR WOODEN DOORS

Teknik Bilgiler:
Gövde: Çelik. Galvaniz kaplamalı.
Ayna: Çelik. Nikel, krom kaplamalı. Oval. (Opsiyonel: Elektrostatik sarı boyalı).
Karşılık: Çelik. Elektrostatik sarı boyalı. Oval, köşebent. (Opsiyonel: Paslanmaz çelik. Düz).
Sürgü: Zamak döküm. Nikel kaplamalı. İki turlu.
Mandal: Zamak döküm. Nikel kaplamalı.
Yön: Sağ, sol ya da çevrilebilir.

Technical Information:
Case: Steel. Galvanized.
Forend Plate: Steel. Nickel, chrome plated. Rounded. (Optional: Electrostatic yellow powder painted).
Striking Plate: Steel. Electrostatic yellow powder painted. Rounded, angular. (Optional: Stainless steel. Flat).
Deadbolt: Zinc alloy. Nickel plated. Two throws.
Latch: Zinc alloy. Nickel plated.
Direction: Right, left or reversible.



Kod Code	150 BB Rozet delikli / With rosette holes	172 57 - 312 Rozet delikli / With rosette holes
Yön Direction	Sağ-Sol / Right-Left	Çevrilebilir / Reversible
Birim Ağırlığı Unit Weight	650 g (+)	640 g (+)
Koli İçi Adedi Pieces Per Carton Box	24	24
Koli Ölçüsü Carton Box Dimension	42,3x24,8x16,7 cm	42,3x24,8x16,7 cm
Koli Ağırlığı Carton Box Weight	15.930 g (+)	15.690 g (+)

TİP / TYPE	A	GÖVDE TİPİ / CASE TYPE
150 BB	20	AÇIK / OPEN
150 BB R	20	YARI KAPALI / HALF CLOSED

Görsel 150 BB R kodlu ürüne aittir.
This visual belongs the product 150 BB R.



150 BAD

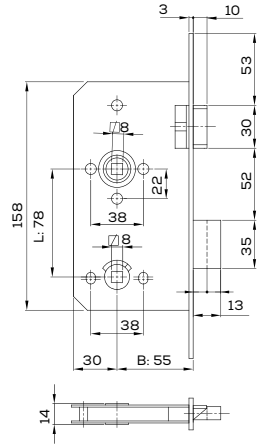
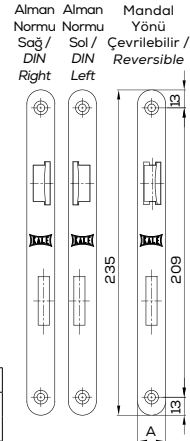
İÇ KAPI GÖMME KİLİDİ, AHŞAP WC KAPILAR İÇİN INTERIOR MORTISE LOCK FOR WOODEN WC DOORS

Teknik Bilgiler:

Gövde: Çelik. Galvaniz kaplamalı.
Ayna: Çelik. Nikel, krom kaplamalı. Oval. (Opsiyonel: Elektrostatik sarı boyalı).
Karşılık: Çelik. Elektrostatik sarı boyalı. Oval, köşebent. (Opsiyonel: Düz).
Sürgü: Zamak döküm. Nikel kaplamalı. Tek turlu.
Mandal: Zamak döküm. Nikel kaplamalı.
Yön: Sağ, sol ya da çevrilebilir.

Technical Information:

Case: Steel, Galvanized.
Forend Plate: Steel, Nickel, chrome plated Rounded. (Optional: Electrostatic yellow powder painted).
Striking Plate: Steel, Electrostatic yellow powder painted. Rounded, angular. (Optional: Flat).
Deadbolt: Zinc alloy, Nickel plated. One throw.
Latch: Zinc alloy, Nickel plated.
Direction: Right, left or reversible.



Kod Code	150 BAD Rozet delikli / With rosette holes	150 BAD R Rozet delikli / With rosette holes
Yön Direction	Sağ-Sol / Right-Left	Çevrilebilir / Reversible
Birim Ağırlığı Unit Weight	770 g (+)	770 g (+)
Koli İçi Adedi Pieces Per Carton Box	24	24
Koli Ölçüsü Carton Box Dimension	42,3x24,8x16,7 cm	42,3x24,8x16,7 cm
Koli Ağırlığı Carton Box Weight	18.860 g (+)	18.860 g (+)

TİP / TYPE	A	GÖVDE TİPİ / CASE TYPE
150 BAD	20	AÇIK / OPEN
	24	
150 BAD R	20	YARI KAPALI / HALF CLOSED

Görsel 150 BAD R kodlu ürüne aittir.
This visual belongs the product 150 BAD R.



150 PZH

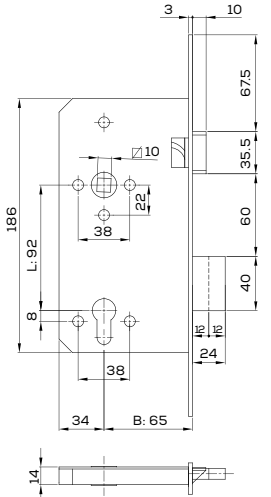
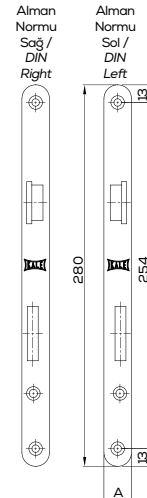
SİLİNDİRLİ GÖMME KİLİT, AHŞAP KAPILAR İÇİN MORTISE LOCK WITH CYLINDER FOR WOODEN DOORS

Teknik Bilgiler:

Gövde: Çelik. Galvaniz kaplamalı.
Ayna: Çelik. Nikel kaplamalı. Oval. (Opsiyonel: Elektrostatik sarı boyalı).
Karşılık: (Opsiyonel: Oval, geniş kulaklı karşılık).
Sürgü: MS 58 pirinç. Nikel kaplamalı. İki turlu.
Mandal: Zamak döküm. Krom kaplamalı. (Opsiyonel: Nikel kaplamalı).
Yön: Sağ ya da sol kilit.

Technical Information:

Case: Steel, Galvanized.
Forend Plate: Steel, Nickel plated. Rounded. (Optional: Electrostatic yellow powder painted).
Striking Plate: (Optional: Rounded, Wide Striking Plate).
Deadbolt: MS 58 brass, Nickel plated. Two throws.
Latch: Zinc alloy, Chrome plated. (Optional: Nickel plated).
Direction: Right or left lock.



Kod Code	150 PZH Rozet delikli / With rosette holes
Yön Direction	Sağ-Sol / Right-Left
Birim Ağırlığı Unit Weight	920 g (+)
Koli İçi Adedi Pieces Per Carton Box	24
Koli Ölçüsü Carton Box Dimension	45,5x29x16 cm
Koli Ağırlığı Carton Box Weight	22.480 g (+)

TİP / TYPE	A	GÖVDE TİPİ / CASE TYPE
150 PZH	20	KAPALI / CLOSED
	24	



301

SÜRME KİLİT, ALÜMİNYUM, PVC SÜRME KAPI VE PENCERELER İÇİN
SLIDING LOCK FOR ALUMINIUM PVC SLIDING DOORS AND WINDOWS

Teknik Bilgiler:

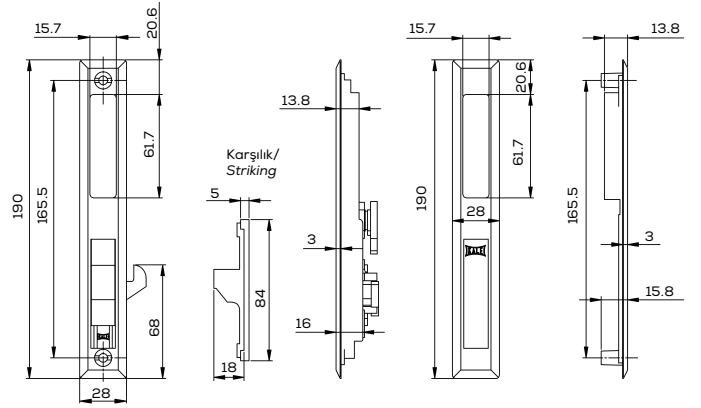
Gövde ve Kapak: Zamak döküm. Elektrostatik beyaz boyalı. (Opsiyonel: Siyah, kahverengi, gri).

Sürgü: Çelik. Nikel kaplamalı. İki farklı ölçü.

Technical Information:

Body and Case: Zinc alloy. Electrostatic white paint. (Optional: Black, brown, grey).

Deadbolt: Steel. Nickel plated. Two different sizes.



301 B Elektrostatik Beyaz Electrostatic White	301 S Elektrostatik Siyah Electrostatic Black
301 K Elektrostatik Kahverengi Electrostatic Brown	301 G Elektrostatik gri Electrostatic gray

Kod Code	301
Birim Ağırlığı Unit Weight	270 g (+)
Koli İçi Adedi Pieces Per Carton Box	40
Koli Ölçüsü Carton Box Dimension	39x20,2x17,7 cm
Koli Ağırlığı Carton Box Weight	11.130 g (+)



302

SİLİNDİRLİ SÜRME KİLİT, ALÜMİNYUM, PVC SÜRME KAPI VE PENCERELER İÇİN
SLIDING LOCK WITH CYLINDER FOR ALUMINIUM PVC SLIDING DOORS AND WINDOWS

Teknik Bilgiler:

Gövde ve Kapak: Zamak döküm. Elektrostatik beyaz boyalı. (Opsiyonel: Siyah, kahverengi, gri).

Sürgü: Çelik. Nikel kaplamalı. İki farklı ölçü.

Silindir: Zamak döküm. Nikel kaplamalı. Sabit.

Anahtar: Multikanallı. 2 adet.

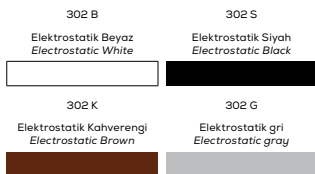
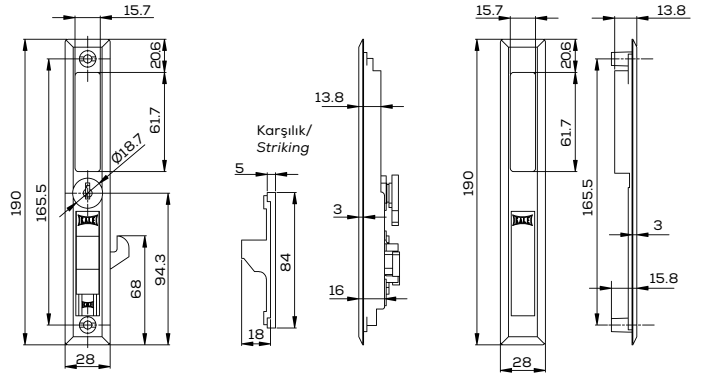
Technical Information:

Body and Case: Zinc alloy. Electrostatic white paint. (Optional: Black, brown, grey).

Deadbolt: Steel. Nickel plated. Two different sizes.

Cylinder: Zinc alloy. Nickel plated. Fixed.

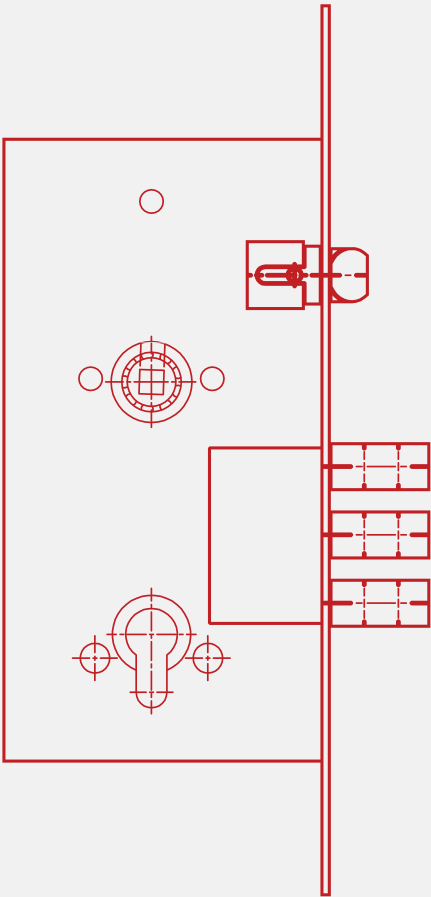
Key: Multiwave. 2 pieces.



Kod Code	302
Birim Ağırlığı Unit Weight	330 g (+)
Koli İçi Adedi Pieces Per Carton Box	40
Koli Ölçüsü Carton Box Dimension	39x20,2x17,7 cm
Koli Ağırlığı Carton Box Weight	13.530 g (+)

08

ÇELİK KAPI KİLİTLERİ STEEL DOOR LOCKS





08



Kale Akıllı Çelik Kapı Kilidi ile
anahtara ihtiyaç duymadan kapınızı akıllı mobil telefonunuz ile açın

Kale Smart Lock for Steel Doors
allows you to access your door with your smart phone



Mobil Anahtar paylaşımı ile dilediğiniz kişiye sınırlı/sınırsız geçiş izni
Issue mobile keys for your visitors via smart phone



İstenilen zaman aralığında giriş yetkisi verebilme
Grant visitors time limited/unlimited access



Elektronik Geçiş Kontrol Sistemleri ile uyumlu
Can easily integrate with Electronic Access Control Systems



Kapı kapandığında otomatik kilitleme
Automatic locking when the door is closed



Kapı koluna basılarak içeriden kolayca çıkış sağlar
Easy exit with Panic Function

252 EM

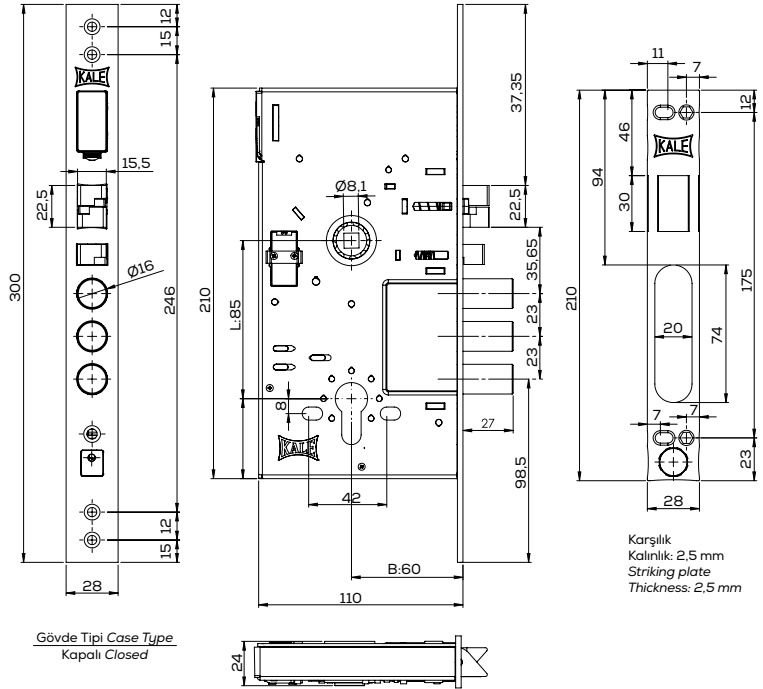
KALE AKILLI ÇELİK KAPI KİLİDİ
KALE SMART LOCK FOR STEEL DOORS

Teknik Bilgiler:

Gövde: Çelik. Galvaniz kaplamalı.
Ayna ve Karşılık: Çelik. Krom kaplamalı.
Mandal: Sinter. Krom kaplamalı.
Sertifikalar: TS EN 14846, CE
Pil Gerilim Değeri: 1.5 V AA x 4 (6 V)
Harici Gerilim Değeri: 12 V DC (Kablolu Bağlantı için)
Pil Ömrü: 1 Yıl (Ortalama Kullanım)
Çalışma Sıcaklığı: -20°C / +60°C
Depolama Sıcaklığı: 0°C / +50°C
Nem: 0 - %85 rH
Haberleşme: Bluetooth

Technical Information:

Case: Steel. Galvanized.
Forend Plate and Striking: Steel. Chrome plated.
Latch: Sinter. Chrome plated.
Certifications: TS EN 14846, CE
Battery Power Level: 1.5 V AA x 4 (6 V)
External Power Level: 12 V DC (for Cable Connection)
Battery Life: 1 Year (Average Use)
Working Temperature: -20°C / +60°C
Storage Temperature: 0°C / +50°C
Humidity: 0 - %85 rH
Connection: Bluetooth



Kod / Code	252 EM
Yön / Direction	Çevrilebilir / Reversible
Birim Ağırlığı / Unit Weight	1.502 g (+)
Koli İçi Adedi / Pieces Per Carton Box	8
Koli Ölçüsü / Carton Box Dimension	41x38,5x26 cm
Koli Ağırlığı / Carton Box Weight	12.420 g (+)

Ek Özellikler / Additional Information

- Akıllı cep telefonları ile ürün kontrolünü sağlayarak bildirim alabilme
- Mekanik kullanıma uygun
- Operate the lock with your smart phone and review the activity history
- Can be operated by mechanical key when required

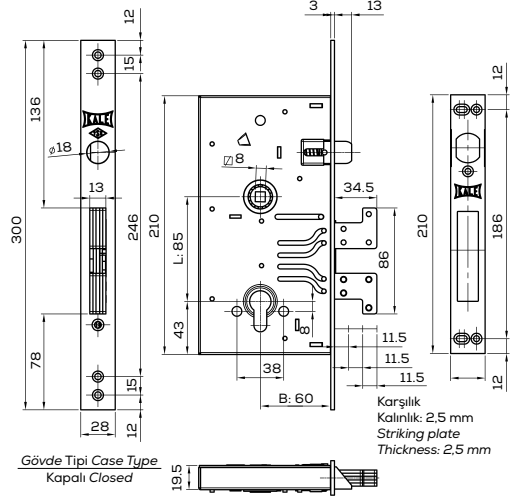


292 R

CHAMPION KANCALI ÇELİK KAPI GÖMME KİLİDİ MORTISE LOCK WITH REVERSE CLAWS FOR STEEL DOORS

Teknik Bilgiler:
Gövde: Çelik. Galvaniz kaplamalı.
Ayna ve Karşılık: Çelik. Krom kaplamalı.
Kanca: Çelik ve Zamak. 3 turlu. Krom kaplamalı.
Mandal: Çelik Mil. Krom kaplamalı.
Sertifikalar: TS EN 12209.

Technical Information:
Case: Steel. Galvanized.
Forend Plate and Striking: Steel. Chrome plated.
Claw: Steel and Zinc alloy. Three throw. Chrome plated.
Latch: Steel bar. Chrome plated.
Certifications: TS EN 12209.



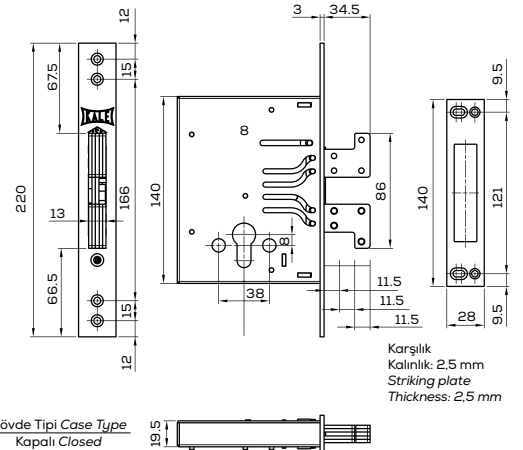
Kod Code	292 R
Silindir Cylinder	164 SNC / 164 GNC
Birim Ağırlığı Unit Weight	1.810 g (+)
Koli İçi Adedi Pieces Per Carton Box	12
Koli Ölçüsü Carton Box Dimension	32,6x27x19,5 cm
Koli Ağırlığı Carton Box Weight	22.120 g (+)

297

CHAMPION KANCALI ÇELİK KAPI GÖMME EMNİYET KİLİDİ SAFETY MORTISE LOCK WITH REVERSE CLAWS FOR STEEL DOORS

Teknik Bilgiler:
Gövde: Çelik. Galvaniz kaplamalı.
Ayna ve Karşılık: Çelik krom kaplamalı.
Kanca: Çelik ve Zamak. Üç turlu. Krom kaplamalı.
Sertifikalar: TS EN 12209.

Technical Information:
Case: Steel. Galvanized.
Forend Plate and Striking: Steel. Chrome plated.
Claw: Steel and Zinc alloy. Three throw. Chrome plated.
Certifications: TS EN 12209.



Kod Code	297
Silindir Cylinder	164 GM
Birim Ağırlığı Unit Weight	1.320 g (+)
Koli İçi Adedi Pieces Per Carton Box	12
Koli Ölçüsü Carton Box Dimension	25,6x25,2x20 cm
Koli Ağırlığı Carton Box Weight	16.200 g (+)



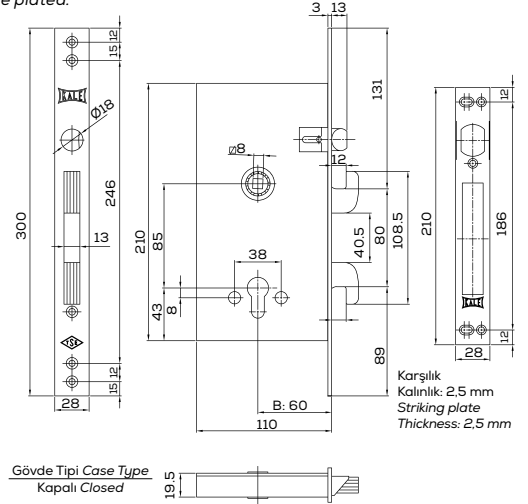
PATENT NUMARASI
PATENT NUMBER
EPO6 110 990.6

262 R

CHAMPION KANCALI ÇELİK KAPI GÖMME KİLİDİ MORTISE LOCK WITH CLAW TYPE DEADBOLT FOR STEEL DOORS

Teknik Bilgiler:
Gövde: Çelik. Galvaniz kaplamalı.
Ayna ve Karşılık: Çelik. Krom kaplamalı.
Kanca: Çelik ve Zamak. Tek turlu. Krom kaplamalı.
Mandal: Çelik mil. Krom kaplamalı.
Sertifikalar: TS EN 12209.

Technical Information:
Case: Steel. Galvanized.
Forend Plate and Striking: Steel. Chrome plated.
Claw: Steel and Zinc alloy. One throw. Chrome plated.
Latch: Steel bar. Chrome plated.
Certifications: TS EN 12209.



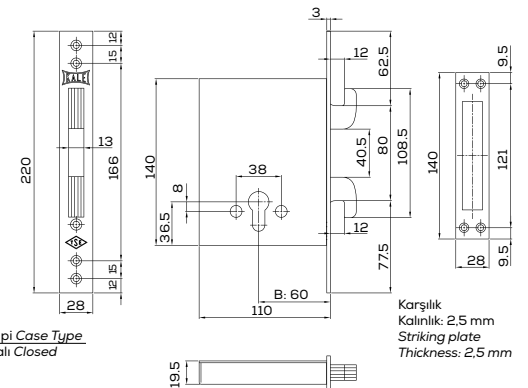
Kod Code	262 R
Silindir Cylinder	164 SNC
Birim Ağırlığı Unit Weight	1.870 g (+)
Koli İçi Adedi Pieces Per Carton Box	12
Koli Ölçüsü Carton Box Dimension	32,6x27x19,5 cm
Koli Ağırlığı Carton Box Weight	22.840 g (+)

267

CHAMPION KANCALI ÇELİK KAPI GÖMME EMNİYET KİLİDİ SAFETY MORTISE LOCK WITH CLAW TYPE DEADBOLT FOR STEEL DOOR

Teknik Bilgiler:
Gövde: Çelik. Galvaniz kaplamalı.
Ayna ve Karşılık: Çelik. Krom kaplamalı.
Kanca: Çelik ve Zamak. Tek turlu. Krom kaplamalı.
Sertifikalar: TS EN 12209.

Technical Information:
Case: Steel. Galvanized.
Forend Plate and Striking: Steel. Chrome plated.
Claw: Steel and Zinc alloy. One throw. Chrome plated.
Certifications: TS EN 12209.



Kod Code	267
Silindir Cylinder	164 GM
Birim Ağırlığı Unit Weight	1.360 g (+)
Koli İçi Adedi Pieces Per Carton Box	12
Koli Ölçüsü Carton Box Dimension	25,6x25,2x20 cm
Koli Ağırlığı Carton Box Weight	16.680 g (+)

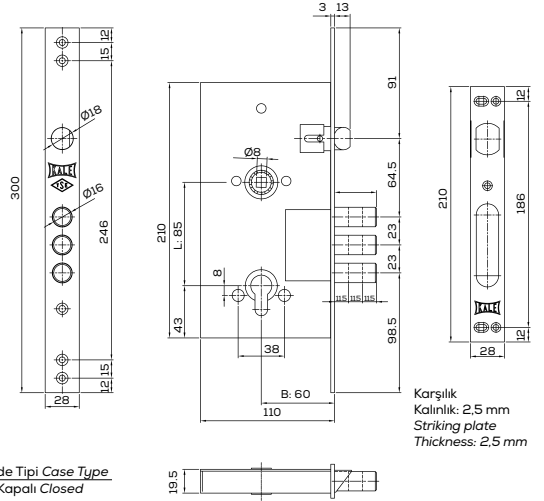


252 R

MONOBLOK ÇELİK KAPI GÖMME KİLİDİ MORTISE LOCK FOR STEEL DOORS

Teknik Bilgiler:
Gövde: Çelik. Galvaniz kaplamalı.
Ayna ve Karşılık: Çelik. Krom kaplamalı.
Sürgü: Çelik. Üç milli. Krom kaplamalı. Üç turlu.
Mandal: Çelik. Krom kaplamalı.
Sertifikalar: TS EN 12209, CE

Technical Information:
Case: Steel. Galvanized.
Forend Plate and Striking: Steel. Chrome plated.
Deadbolt: Steel. Three bars. Chrome plated. Three throws.
Latch: Steel. Chrome plated.
Certifications: TS EN 12209, CE



Kod Code	252 R Rozet delikli / With rosette holes
Silindir Cylinder	164 SNC
Birim Ağırlığı Unit Weight	1.810 g (+)
Koli İçi Adedi Pieces Per Carton Box	12
Koli Ölçüsü Carton Box Dimension	32,6x27x19,5 cm
Koli Ağırlığı Carton Box Weight	22.120 g (+)

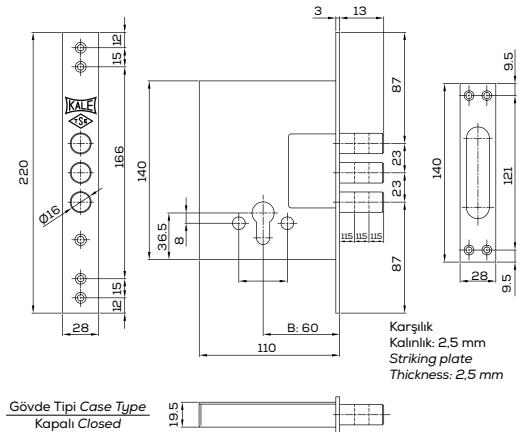


257

PLUS ÇELİK KAPI GÖMME EMNİYET KİLİDİ SAFETY MORTISE LOCK FOR STEEL DOORS

Teknik Bilgiler:
Gövde: Çelik. Galvaniz kaplamalı.
Ayna ve Karşılık: Çelik. Krom kaplamalı.
Sürgü: Çelik. Üç milli. Krom kaplamalı. Üç turlu.
Sertifikalar: TS EN 12209.

Technical Information:
Case: Steel. Galvanized.
Forend Plate and Striking: Steel. Chrome plated.
Deadbolt: Steel. Three bars. Chrome plated. Three throws.
Certifications: TS EN 12209.



Kod Code	257
Silindir Cylinder	164 GM
Birim Ağırlığı Unit Weight	1.320 g (+)
Koli İçi Adedi Pieces Per Carton Box	12
Koli Ölçüsü Carton Box Dimension	25,6x25,2x20 cm
Koli Ağırlığı Carton Box Weight	16.200 g (+)

Yardımcı Mandal
Auxiliary Latch



KALE
OTOMATİK



252 RAV

KALE MANDAL & SÜRGÜ OTOMATİK KİLİTLEME FONKSİYONLU KİLİT
KALE AUTOMATIC LATCH & DEADBOLT LOCK FOR STEEL DOORS

Teknik Bilgiler:

Gövde: Çelik. Galvaniz kaplamalı.

Ayna ve Karşılık: Çelik. Krom kaplamalı.

Sürgü: Çelik. Üç millî. Krom kaplamalı. Tek turlu.

Mandal: Özel sinter döküm. Krom kaplamalı.

Sertifikalar: TS EN 12209.

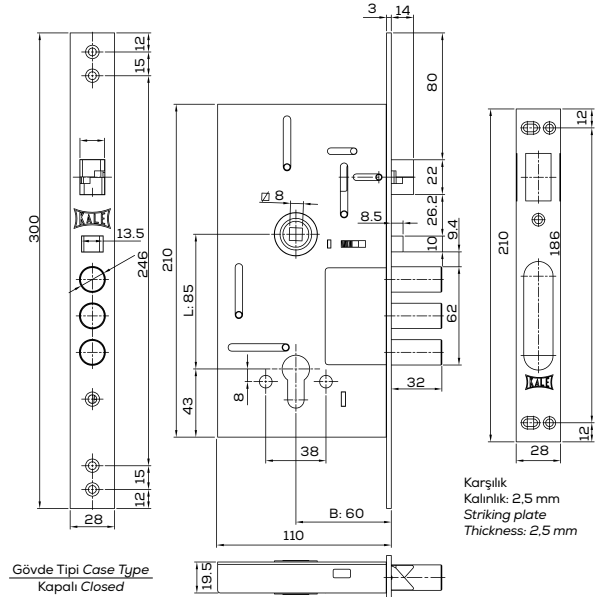
Technical Information:

Forend Plate and Striking: Steel. Chrome plated.

Deadbolt: Steel. Three bars. Chrome plated. One throw.

Latch: Sinter alloy cast. Chrome plated.

Certifications: TS EN 12209.



Kod Code	252 RAV
Silindir Cylinder	164 SMC
Birim Ağırlığı Unit Weight	1.915 g (+)
Koli İçi Adedi Pieces Per Carton Box	12
Koli Ölçüsü Carton Box Dimension	32,5x27x19,5 cm
Koli Ağırlığı Carton Box Weight	23.380 g (+)

Ortak anahtarlı (3 adet)
(Opsiyonel 5 anahtarlı)

Keyed Alike (3 pieces)
(Optional 5 keys)



252 RL SET

FİŞELİ ÇELİK KAPI GÖMME KİLİT SETİ
DOUBLE-BIT KEY MORTISE LOCK SET FOR STEEL DOORS



3 anahtar
(Opsiyonel 5 anahtar)
3 keys
(Optional 5 keys)





Kod Code	252 RL Rozet delikli / With rosette holes
Birim Ağırlığı Unit Weight	1.970 g (+)
Koli İçi Adedi Pieces Per Carton Box	12
Koli Ölçüsü Carton Box Dimension	32,6x27x19,5 cm
Koli Ağırlığı Carton Box Weight	24.040 g (+)

252 RL

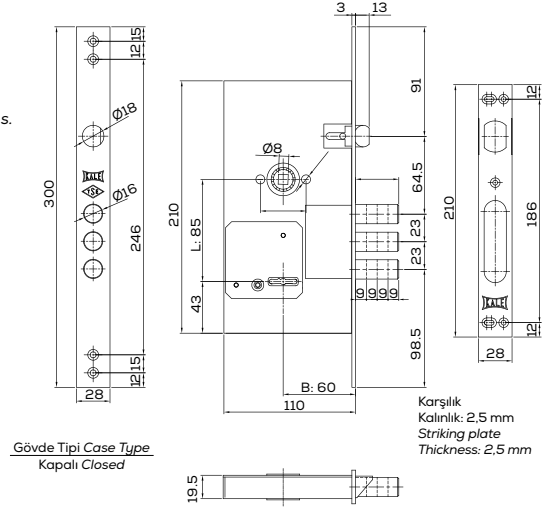
FİŞELİ ÇELİK KAPI GÖMME KİLİDİ DOUBLE-BIT KEY MORTISE LOCK FOR STEEL DOORS

Teknik Bilgiler:

Gövde: Çelik. Galvaniz kaplamalı.
Ayna ve Karşılık: Çelik. Krom kaplamalı.
Sürgü: Çelik. Üç millî. Krom kaplamalı. Dört turlu.
Mandal: Çelik. Krom kaplamalı.
Anahtar: Pirinç döküm. Nikel kaplamalı. Üç anahtarlı. (Opsiyonel beş anahtarlı).
Sertifikalar: TS EN 12209.

Technical Information:

Case: Steel. Galvanized.
Forend Plate and Striking: Steel. Chrome plated.
Deadbolt: Steel. Three bars. Chrome plated. Four throws.
Latch: Steel. Chrome plated.
Key: Brass alloy. Nickel plated. 3 keys. (Optional 5 keys).
Certifications: TS EN 12209.



257 L

FİŞELİ ÇELİK KAPI GÖMME EMNİYET KİLİDİ DOUBLE-BIT KEY SAFETY MORTISE LOCK FOR STEEL DOORS

Teknik Bilgiler:

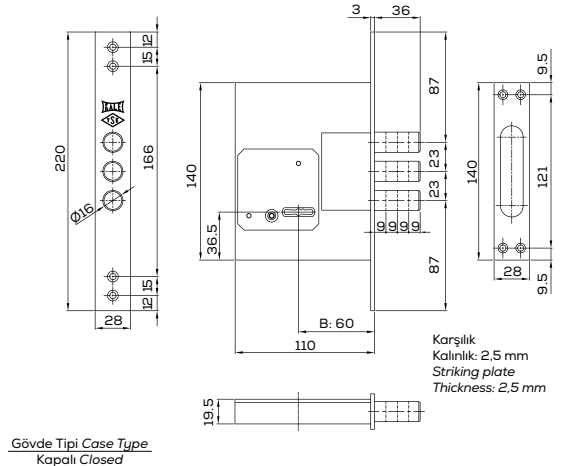
Gövde: Çelik. Galvaniz kaplamalı.
Ayna ve Karşılık: Çelik. Krom kaplamalı.
Sürgü: Çelik. Üç millî. Krom kaplamalı. Dört turlu.
Anahtar: Pirinç döküm. Nikel kaplamalı 3 anahtarlı. (Opsiyonel 5 anahtarlı).
Sertifikalar: TS EN 12209, CE

Technical Information:

Case: Steel. Galvanized.
Forend Plate and Striking: Steel. Chrome plated.
Deadbolt: Steel. Three bars. Chrome plated. Four throws.
Key: Brass alloy. Nickel plated. 3 keys. (Optional 5 pieces).
Certifications: TS EN 12209, CE



Kod Code	257 L
Birim Ağırlığı Unit Weight	1.480 g (+)
Koli İçi Adedi Pieces Per Carton Box	12
Koli Ölçüsü Carton Box Dimension	25,6x25,2x20 cm
Koli Ağırlığı Carton Box Weight	17.850 g (+)



257 LX

FİŞELİ ÇELİK KAPI GÖMME EMNİYET KİLİDİ, EK SÜRGÜLÜ DOUBLE BIT KEY SAFETY MORTISE LOCK WITH ADDITIONAL DEADBOLT FOR STEEL DOORS

Teknik Bilgiler:

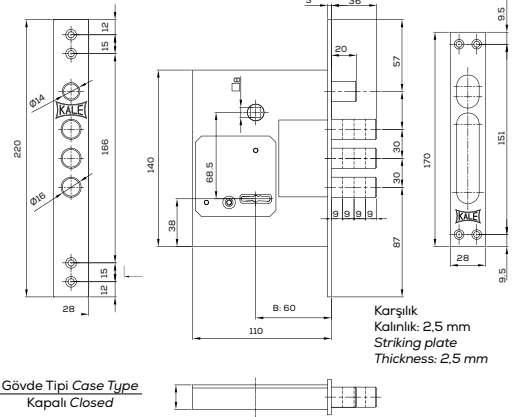
Gövde: Çelik. Galvaniz kaplamalı.
Ayna ve Karşılık: Çelik. Krom kaplamalı.
Anahtar: Pirinç döküm. Nikel kaplamalı üç anahtarlı. (Opsiyonel 5 anahtarlı)
Sürgü: Çelik. Üç millî. Krom kaplamalı. Dört turlu.
Ek Sürgü: Çelik. Krom.

Technical Information:

Case: Steel. Galvanized.
Forend Plate and Striking: Steel. Chrome plated.
Key: Brass alloy. Nickel plated. 5 pieces. (Optional 5 keys).
Deadbolt: Steel. Three bars. Chrome plated. Four throws.
Additional Deadbolt: Steel. Chrome.



Kod Code	257 LX
Silindir Cylinder	164 BNE
Birim Ağırlığı Unit Weight	1.330 g (+)
Koli İçi Adedi Pieces Per Carton Box	12
Koli Ölçüsü Carton Box Dimension	25,6x25,2x20 cm
Koli Ağırlığı Carton Box Weight	16.300 g (+)



257 X

ÇELİK KAPI GÖMME EMNİYET KİLİDİ, EK SÜRGÜLÜ SAFETY MORTISE LOCK WITH ADDITIONAL DEADBOLT FOR STEEL DOORS

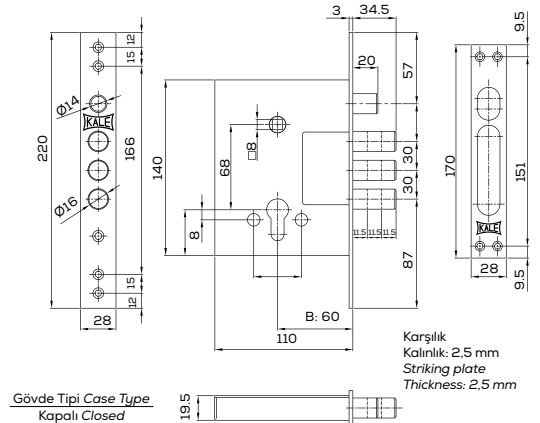
Teknik Bilgiler:

Gövde: Çelik. Galvaniz kaplamalı.
Ayna ve Karşılık: Çelik. Krom kaplamalı.
Sürgü: Çelik. Üç millî. Krom kaplamalı. Üç turlu.
Ek Sürgü: Çelik. Krom.

Technical Information:

Case: Steel. Galvanized.
Forend Plate and Striking: Steel. Chrome plated.
Deadbolt: Steel. Three bars. Chrome plated. Three throws.
Additional Deadbolt: Steel. Chrome.

Kod Code	257 X
Silindir Cylinder	164 BNE
Birim Ağırlığı Unit Weight	1.300 g (+)
Koli İçi Adedi Pieces Per Carton Box	12
Koli Ölçüsü Carton Box Dimension	25,6x25,2x20 cm
Koli Ağırlığı Carton Box Weight	15.940 g (+)



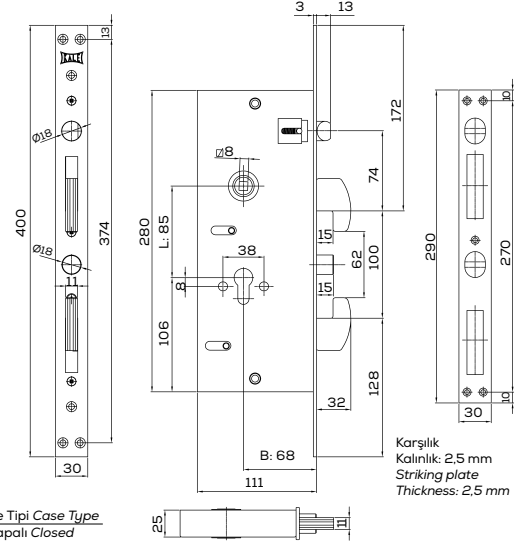


276

CHAMPION KANCALI ÇELİK KAPI GÖMME KİLİDİ MORTISE LOCK WITH CLAW TYPE DEADBOLT FOR STEEL DOORS

Teknik Bilgiler:
Gövde: Çelik. Galvaniz kaplamalı.
Ayna ve Karşılık: Çelik. Krom kaplamalı. Aynasız montaja uygun.
Sürgü ve Kanca: Çelik. Krom kaplamalı. Tek turlu.
Mandal: Çelik. Krom kaplamalı.
Sertifikalar: TS EN 12209.

Technical Information:
Case: Steel. Galvanized.
Forend Plate and Striking: Steel. Chrome plated. Removable forend plate for easy assembly.
Deadbolt and Claw: Steel. Chrome plated. One throw.
Latch: Steel. Chrome plated.
Certifications: TS EN 12209.



Kod Code	276
Silindir Cylinder	164 SNC
Birim Ağırlığı Unit Weight	2.920 g (+)
Koli İçi Adedi Pieces Per Carton Box	6
Koli Ölçüsü Carton Box Dimension	24,5x46,5x19,3 cm
Koli Ağırlığı Carton Box Weight	17.950 g (+)

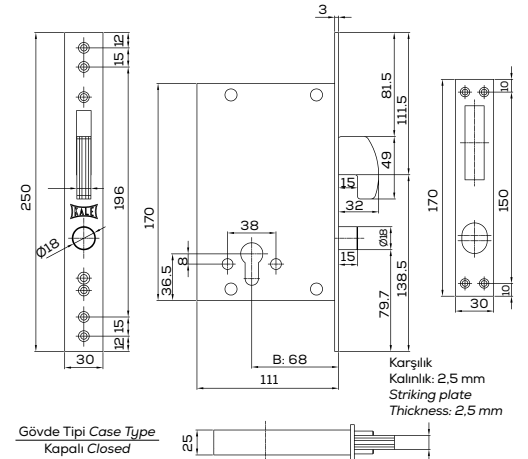


277

CHAMPION KANCALI ÇELİK KAPI GÖMME EMNİYET KİLİDİ SAFETY MORTISE LOCK WITH CLAW TYPE DEADBOLT FOR STEEL DOORS

Teknik Bilgiler:
Gövde: Çelik. Galvaniz kaplamalı.
Ayna ve Karşılık: Çelik. Krom kaplamalı.
Sürgü ve Kanca: Çelik. Krom kaplamalı. Tek turlu.
Sertifikalar: TS EN 12209.

Technical Information:
Case: Steel. Galvanized.
Forend Plate and Striking: Steel. Chrome plated.
Deadbolt and Claw: Steel. Chrome plated. One throw.
Certifications: TS EN 12209.



Kod Code	277
Silindir Cylinder	164 SNC
Birim Ağırlığı Unit Weight	1.925 g (+)
Koli İçi Adedi Pieces Per Carton Box	6
Koli Ölçüsü Carton Box Dimension	23,8x33,8x17,9 cm
Koli Ağırlığı Carton Box Weight	11.900 g (+)



252 RYM

MULTİSİSTEM YARI MERKEZİ SİSTEM ÇELİK KAPI KİLİDİ MULTI-POINT SEMI-CENTRAL LOCKING SYSTEM FOR STEEL DOORS

Teknik Bilgiler:

Gövde: Çelik. Galvaniz kaplamalı.

Ayna ve Karşılık: Çelik. Krom kaplamalı. Aynasız montaja uygun.

Sürgü: Çelik. Üç turlu. Krom kaplamalı.

Mandal: Çelik. Krom kaplamalı.

Rozet: Delinmeye mukavim sertleştirilmiş çelik. Pirinç kaplamalı.

Sertifikalar: TS EN 12209.

Technical Information:

Case: Steel. Galvanized.

Forend Plate and Striking: Steel. Chrome plated. Removable forend plate for easy assembly.

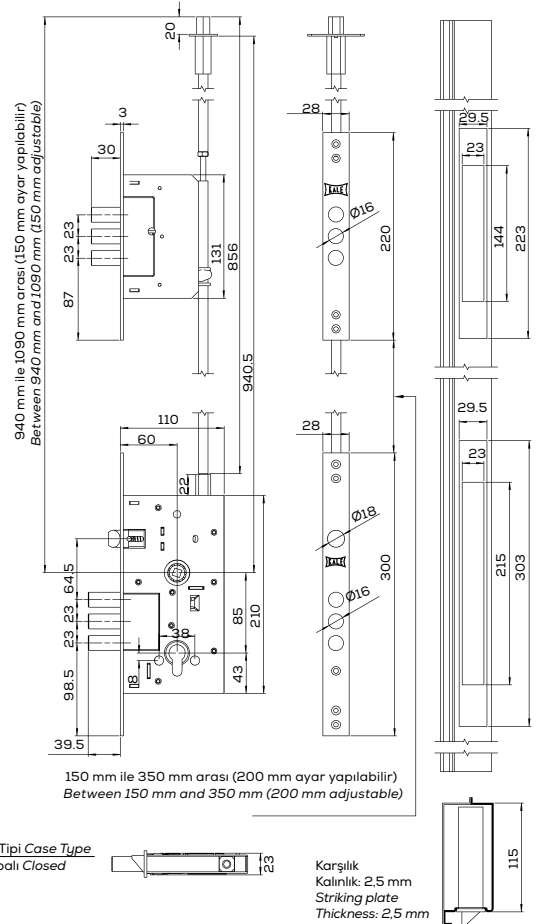
Deadbolt: Steel. Three throws. Chrome plated.

Latch: Steel. Chrome plated.

Escutcheon: Extra hardened steel. Brass plated.

Certifications: TS EN 12209.

Kod Code	252 RYM
Silindir Cylinder	164 SNC
Birim Ağırlığı Unit Weight	3.300 g (+)
Koli İçi Adedi Pieces Per Carton Box	6
Koli Ölçüsü Carton Box Dimension	85,5x26x19,5 cm
Koli Ağırlığı Carton Box Weight	20.520 g (+)





276 T

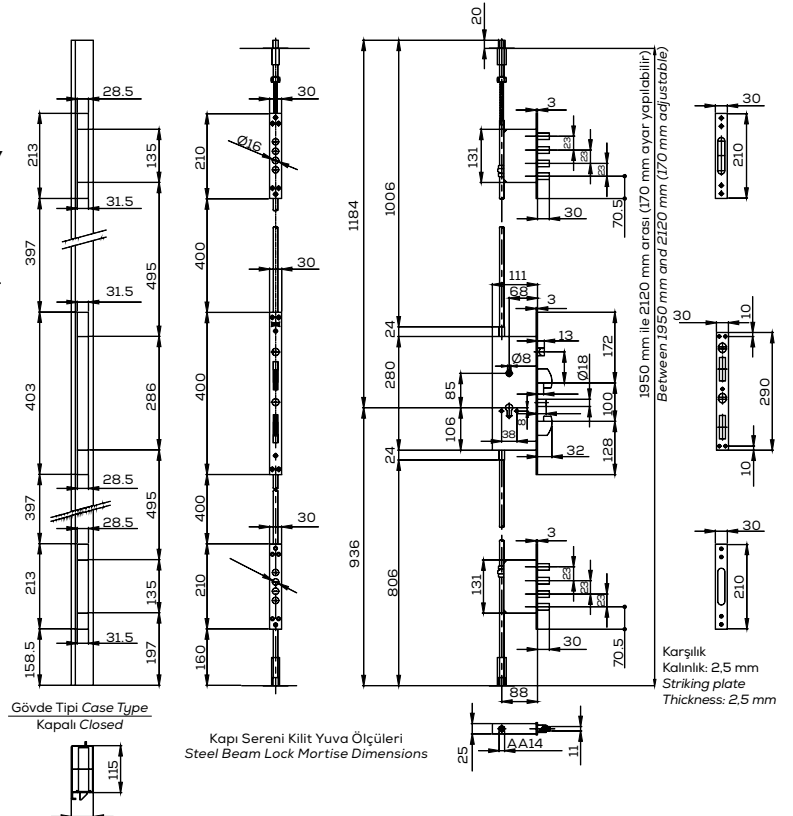
CHAMPION MULTİSİSTEM MERKEZİ KANCALI ÇELİK KAPI KİLİDİ MULTI-POINT CENTRAL LOCKING SYSTEM WITH CLAW TYPE DEADBOLT FOR STEEL DOORS

Teknik Bilgiler:

Gövde: Çelik. Galvaniz kaplamalı.
Ayna ve Karşılık: Çelik. Krom kaplamalı. Aynasız montaja uygun.
Sürgü ve Kanca: Çelik. Krom kaplamalı. Tek turlu.
Mandal: Çelik. Krom kaplamalı.
Rozet: Delinmeye mukavim sertleştirilmiş çelik. Pirinç kaplamalı.
Sertifikalar: TS EN 12209.

Technical Information:

Case: Steel. Galvanized.
Forend Plate and Striking: Steel. Chrome plated. Removable forend plate for easy assembly.
Deadbolt and Claw: Steel. One throw. Chrome plated.
Latch: Steel. Chrome plated.
Escutcheon: Extra hardened steel. Brass plated.
Certifications: TS EN 12209.



Kod Code	276 T
Silindir Cylinder	164 SNC
Birim Ağırlığı Unit Weight	5.300 g (+)
Koli İçi Adedi Pieces Per Carton Box	4
Koli Ölçüsü Carton Box Dimension	94x21x17,5 cm
Koli Ağırlığı Carton Box Weight	21.835 g (+)



256 G

MULTİSİSTEM MERKEZİ ÇELİK KAPI KİLİDİ, GİZLİ EMNİYET KELEPÇELİ
MULTI-POINT CENTRAL LOCKING SYSTEM FOR STEEL DOORS
WITH CONCEALED DOOR RETAINER

Teknik Bilgiler:

Gövde: Çelik. Galvaniz kaplamalı.

Ayna ve Karşılık: Çelik. Krom kaplamalı. Aynasız montaja uygun.

Sürgü: Çelik. Üç turlu. Krom kaplamalı.

Mandal: Çelik. Krom kaplamalı.

Rozet: Krom kaplı çelik gizli emniyet kelepçesi.

Sertifikalar: TS EN 12209.

Technical Information:

Case: Steel. Galvanized.

Forend Plate and Striking: Steel. Chrome plated.

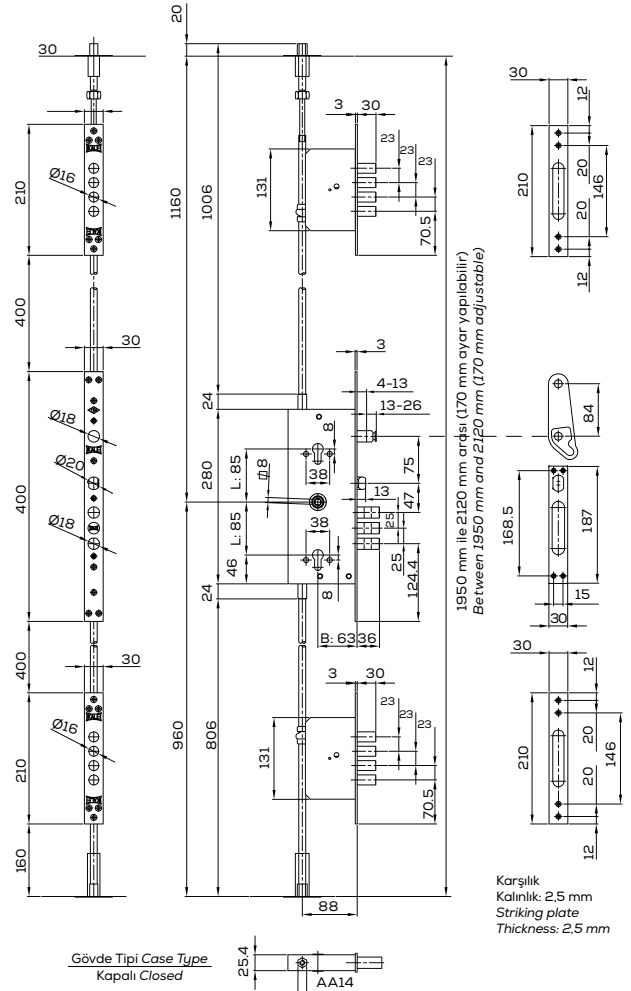
Removable forend plate for easy assembly.

Deadbolt: Steel. Three throws. Chrome plated.

Latch: Steel. Chrome plated.

Escutcheon: Concealed steel door retainer with chrome plated.

Certifications: TS EN 12209.



Kod Code	256 G
Silindir Cylinder	164 BNE-164 GMC
Birim Ağırlığı Unit Weight	5.350 g (+)
Koli İçi Adedi Pieces Per Carton Box	4
Koli Ölçüsü Carton Box Dimension	94x21x17,5 cm
Koli Ağırlığı Carton Box Weight	22.035 g (+)



256

MULTİSİSTEM MERKEZİ ÇELİK KAPI KİLİDİ MULTI-POINT CENTRAL LOCKING SYSTEM FOR STEEL DOORS

Teknik Bilgiler:

Gövde: Çelik. Galvaniz kaplamalı.

Ayna ve Karşılık: Çelik. Krom kaplamalı. Aynasız montaja uygun.

Sürgü: Çelik. Üç turlu. Krom kaplamalı.

Mandal: Çelik. Krom kaplamalı.

Sertifikalar: TS EN 12209.

Technical Information:

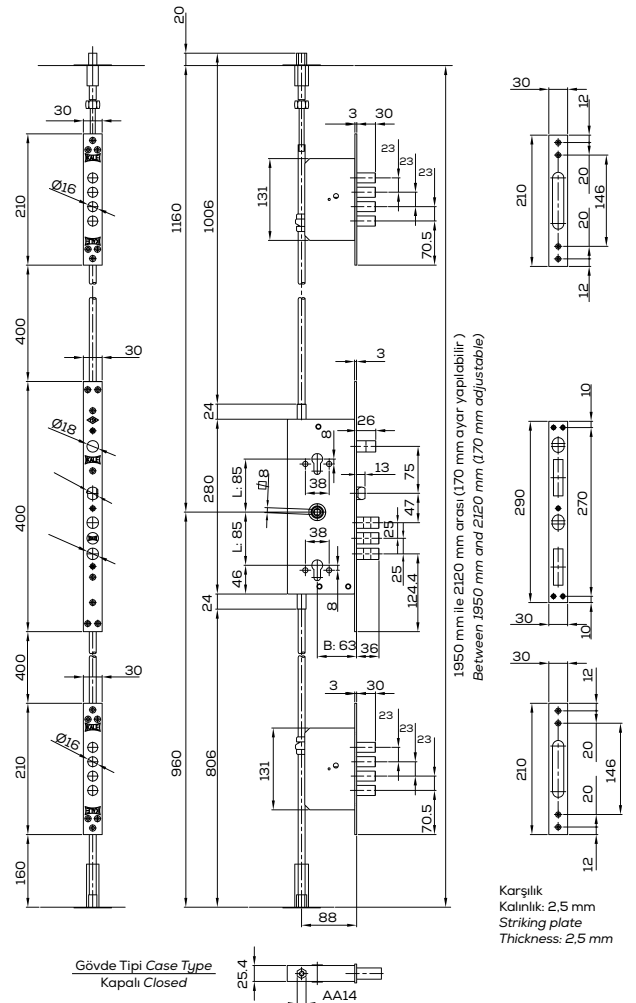
Case: Steel. Galvanized.

Forend Plate and Striking: Steel. Chrome plated. Removable forend plate for easy assembly.

Deadbolt: Steel. Three throws. Chrome plated.

Latch: Steel. Chrome plated.

Certifications: TS EN 12209.



Kod Code	256
Silindir Cylinder	164 BNE-164 GM
Birim Ağırlığı Unit Weight	5,290 g (+)
Koli İçi Adedi Pieces Per Carton Box	4
Koli Ölçüsü Carton Box Dimension	94x21x17,5 cm
Koli Ağırlığı Carton Box Weight	21.795 g (+)

352 R

ÇELİK KAPI GÖMME KİLİDİ, KALE KİLİT MULTİSİSTEM MERKEZİ KİLİT SİSTEMİNE UYGUN

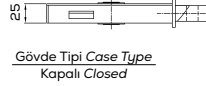
**MORTISE LOCK FOR STEEL DOORS, COMPATIBLE WITH KALE KİLİT MULTI-POINT
CENTRAL LOCKING SYSTEM**

Teknik Bilgiler:
Gövde: Çelik. Galvaniz kaplamalı.
Ayna ve Karşılık: Çelik. Krom kaplamalı.
Sürgü: Çelik. Üç millî. Krom kaplamalı. Üç turlu.
Mandal: Çelik. Krom kaplamalı.
Sertifikalar: TS EN 12209.

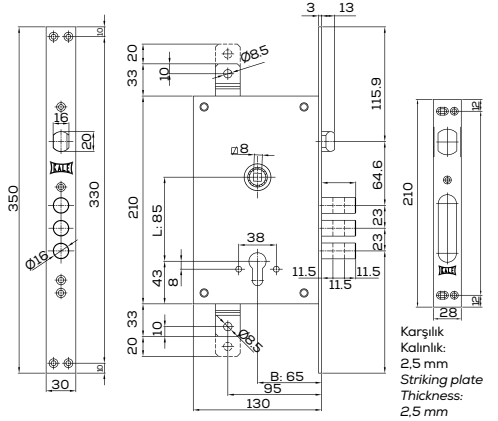
Technical Information:
Case: Steel. Galvanized.
Forend Plate and Striking: Steel. Chrome plated.
Deadbolt: Steel. Three bars. Chrome plated. Three throws.
Latch: Steel. Chrome plated.
Certifications: TS EN 12209.



Kod Code	352 R
Silindir Cylinder	164 BNE
Birim Ağırlığı Unit Weight	2.340 g (+)
Koli İçi Adedi Pieces Per Carton Box	12
Koli Ölçüsü Carton Box Dimension	37x31,6x21 cm
Koli Ağırlığı Carton Box Weight	28.580 g (+)



Gövde Tipi Case Type
Kapalı Closed



352 RT

MULTİSİSTEM MERKEZİ ÇELİK KAPI KİLİDİ, OVAL AYNA VE KARŞILIKLI MULTI-POINT CENTRAL LOCKING SYSTEM FOR STEEL DOORS ROUND FOREND AND STRIKING PLATE

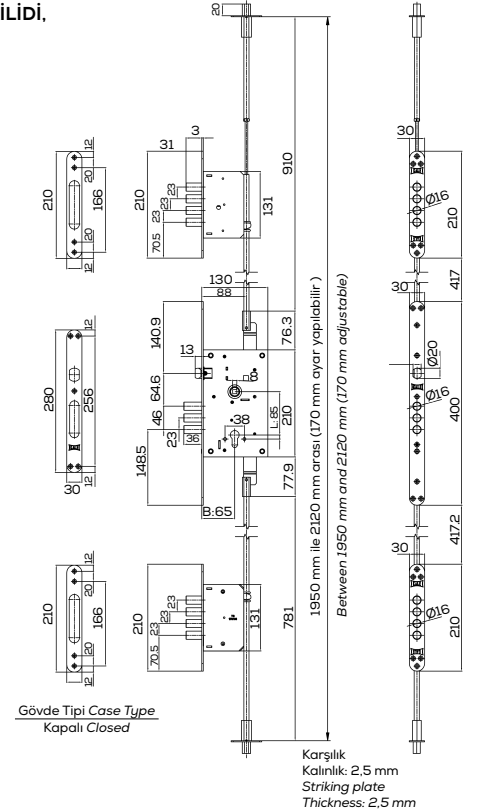
Teknik Bilgiler:
Gövde: Çelik. Galvaniz kaplamalı.
Ayna ve Karşılık: Çelik. Krom kaplamalı.
Sürgü: Çelik. Üç millî. Krom kaplamalı.
Üç turlu.
Mandal: Çelik. Krom kaplamalı.
Sertifikalar: TS EN 12209.

Technical Information:
Case: Steel. Galvanized.
Forend Plate and Striking: Steel. Chrome plated.
Deadbolt: Steel. Three bars. Chrome plated. Three throws.
Latch: Steel bar. Chrome plated.
Certifications: TS EN 12209.



Kod Code	352 RT
Silindir Cylinder	164 BNE
Birim Ağırlığı Unit Weight	4.960 g (+)
Koli İçi Adedi Pieces Per Carton Box	5
Koli Ölçüsü Carton Box Dimension	25,6x25,2x20 cm
Koli Ağırlığı Carton Box Weight	24.800 g (+)

*Ürün merkezi kilit sistemi olup emniyet kilit detaylarını teknik resimde görebilirsiniz.
*The product is a central locking system and you can see the safety lock details in the technical drawing.



Gövde Tipi Case Type
Kapalı Closed

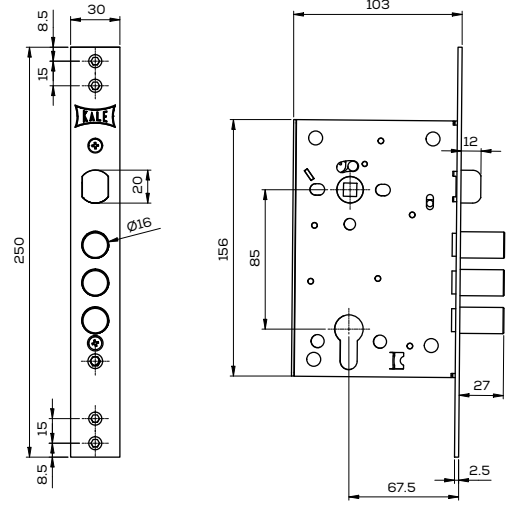


442

MONOBLOK ÇELİK KAPI GÖMME KİLİDİ MONOBLOCK MORTISE LOCK FOR STEEL DOORS

Teknik Bilgiler:
Gövde: Çelik. Galvaniz kaplamalı.
Ayna ve Karşılık: Çelik. Krom kaplamalı.
Aynasız montaja uygun.
Sürgü: Çelik. Krom kaplamalı. İki turlu.
Mandal: Çelik. Krom kaplamalı.
Sertifikalar: TS EN 12209.

Technical Information:
Case: Steel. Galvanized.
Forend Plate and Striking: Steel. Chrome plated. Suitable for installation without forend plate.
Deadbolt: Steel. Chrome plated. Two throws.
Latch: Steel. Chrome plated.
Certifications: TS EN 12209.



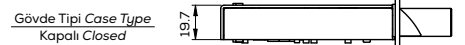
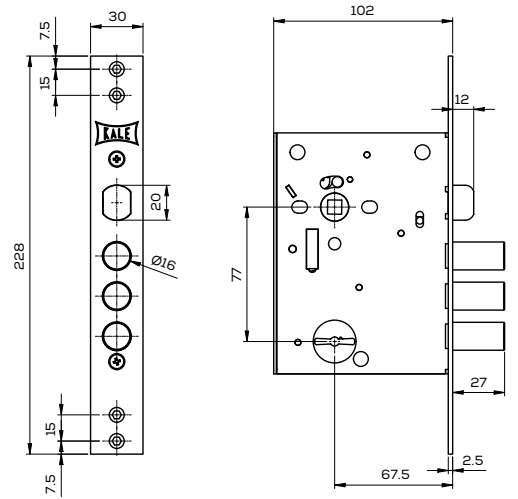
Kod Code	442
Silindir Cylinder	Var / Available
Yön Direction	Çevrilebilir / Reversible
Birim Ağırlığı Unit Weight	1.217 g (+)
Koli İçi Adedi Pieces Per Carton Box	12
Koli Ölçüsü Carton Box Dimension	28,5x27,5x23 cm
Koli Ağırlığı Carton Box Weight	14.988 g (+)

442 L

MONOBLOK FİŞELİ ÇELİK KAPI GÖMME KİLİDİ DOUBLE-BIT MORTISE LOCK FOR STEEL DOORS

Teknik Bilgiler:
Gövde: Çelik. Galvaniz kaplamalı.
Ayna ve Karşılık: Çelik. Krom kaplamalı.
Aynasız montaja uygun.
Sürgü: Çelik. Krom kaplamalı. İki turlu.
Mandal: Çelik. Krom kaplamalı.
Sertifikalar: TS EN 12209.

Technical Information:
Case: Steel. Galvanized.
Forend Plate and Striking: Steel. Chrome plated. Suitable for installation without forend plate.
Deadbolt: Steel. Chrome plated. Two throws.
Latch: Steel. Chrome plated.
Certifications: TS EN 12209.



Kod Code	442 L
Silindir Cylinder	Fişeli / Double-Bit
Yön Direction	Çevrilebilir / Reversible
Birim Ağırlığı Unit Weight	1.217 g (+)
Koli İçi Adedi Pieces Per Carton Box	12
Koli Ölçüsü Carton Box Dimension	27,5x26x23,5 cm
Koli Ağırlığı Carton Box Weight	14.988 g (+)

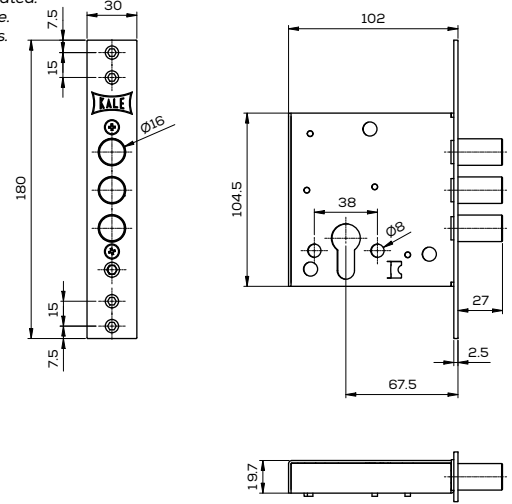


447

MONOBLOK ÇELİK KAPI GÖMME KİLİDİ
MONOBLOCK MORTISE LOCK FOR STEEL DOORS

Teknik Bilgiler:
Gövde: Çelik. Galvaniz kaplamalı.
Ayna ve Karşılık: Çelik. Krom kaplamalı.
Aynasız montaja uygun.
Sürgü: Çelik. Krom kaplamalı. İki turlu.
Sertifikalar: TS EN 12209.

Technical Information:
Case: Steel. Galvanized.
Forend Plate and Striking: Steel. Chrome plated.
Suitable for installation without forend plate.
Deadbolt: Steel. Chrome plated. Two throws.
Certifications: TS EN 12209.



Kod Code	447
Silindir Cylinder	Var / Available
Yön Direction	Çevrilebilir / Reversible
Birim Ağırlığı Unit Weight	775 g (+)
Koli İçi Adedi Pieces Per Carton Box	12
Koli Ölçüsü Carton Box Dimension	25x21x23 cm
Koli Ağırlığı Carton Box Weight	9.804 g (+)

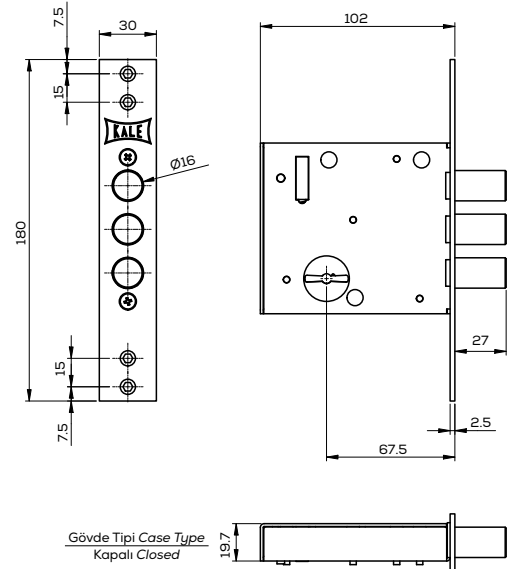


447 L

MONOBLOK FİŞELİ ÇELİK KAPI GÖMME KİLİDİ
DOUBLE-BIT MORTISE LOCK FOR STEEL DOORS

Teknik Bilgiler:
Gövde: Çelik. Galvaniz kaplamalı.
Ayna ve Karşılık: Çelik. Krom kaplamalı.
Aynasız montaja uygun.
Sürgü: Çelik. Krom kaplamalı. İki turlu.
Sertifikalar: TS EN 12209.

Technical Information:
Case: Steel. Galvanized.
Forend Plate and Striking: Steel. Chrome plated. Suitable for installation without forend plate.
Deadbolt: Steel. Chrome plated. Two throws.
Certifications: TS EN 12209.



Kod Code	447 L
Silindir Cylinder	Fişeli / Double-Bit
Yön Direction	Çevrilebilir / Reversible
Birim Ağırlığı Unit Weight	775 g (+)
Koli İçi Adedi Pieces Per Carton Box	12
Koli Ölçüsü Carton Box Dimension	25x21x23 cm
Koli Ağırlığı Carton Box Weight	9.804 g (+)



472 LR

MULTİSİSTEM FİŞELİ ÇELİK KAPI GÖMME KİLİDİ DOUBLE-BIT MORTISE LOCK FOR STEEL DOORS

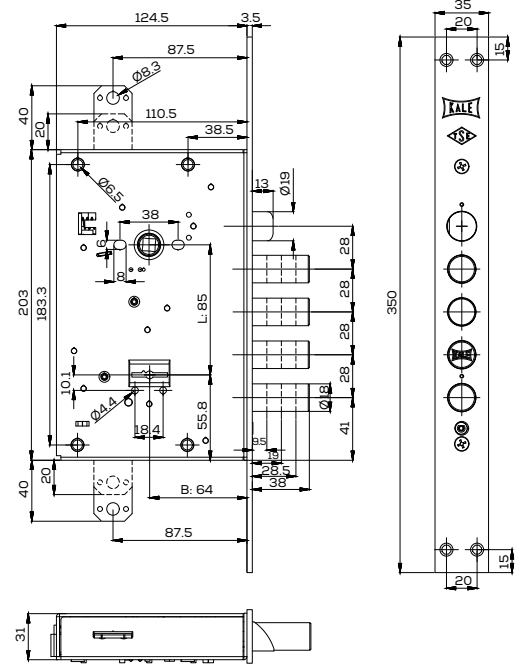
Teknik Bilgiler:
Gövde: Çelik. Galvaniz kaplamalı.
Ayna ve Karşılık: Çelik. Krom kaplamalı.
Aynasız montaja uygun.
Sürgü: Çelik. Krom kaplamalı. Dört turlu.
Mandal: Çelik. Krom kaplamalı.
Sertifikalar: TS EN 12209.

Technical Information:
Case: Steel. Galvanized.
Forend Plate and Striking: Steel. Chrome plated. Suitable for installation without forend plate.
Deadbolt: Steel. Chrome plated. Four throws.
Latch: Steel. Chrome plated.
Certifications: TS EN 12209.



Ayna üzerinde yuvaya takılan alıyan kol yardımı ile şifre değiştirme imkanı sayesinde kilide yeni fişeli anahtar tanıtılabilir

Possibility to redesign a new double-bit key by changing the pinning within the lock



Kod Code	472 LR
Silindir Cylinder	Fişeli / Double-Bit
Yön Direction	Çevrilebilir / Reversible
Birim Ağırlığı Unit Weight	3.059 g (+)
Koli İçi Adedi Pieces Per Carton Box	5
Koli Ölçüsü Carton Box Dimension	43x21,5x23 cm
Koli Ağırlığı Carton Box Weight	15.735 g (+)

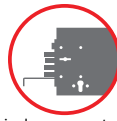


476 LR

MULTİSİSTEM FİŞELİ VE SERVİS SÜRGÜLÜ ÇELİK KAPI GÖMME KİLİDİ DOUBLE-BIT MORTISE LOCK WITH ADDITIONAL DEADBOLT FOR STEEL DOORS

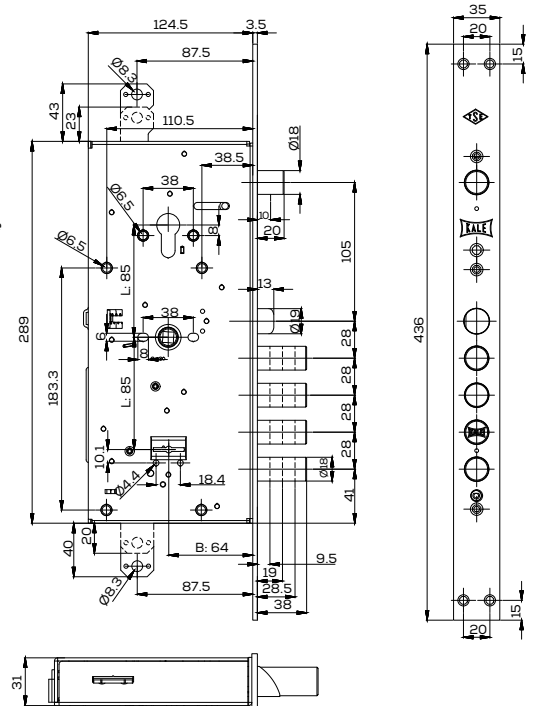
Teknik Bilgiler:
Gövde: Çelik. Galvaniz kaplamalı.
Ayna ve Karşılık: Çelik. Krom kaplamalı.
Aynasız montaja uygun.
Sürgü: Çelik. Krom kaplamalı. Dört turlu.
Mandal: Çelik. Krom kaplamalı.
Sertifikalar: TS EN 12209.

Technical Information:
Case: Steel. Galvanized.
Forend Plate and Striking: Steel. Chrome plated. Suitable for installation without forend plate.
Deadbolt: Steel. Chrome plated. Four throws.
Latch: Steel. Chrome plated.
Certifications: TS EN 12209.



Ayna üzerinde yuvaya takılan alıyan kol yardımı ile şifre değiştirme imkanı sayesinde kilide yeni fişeli anahtar tanıtılabilir

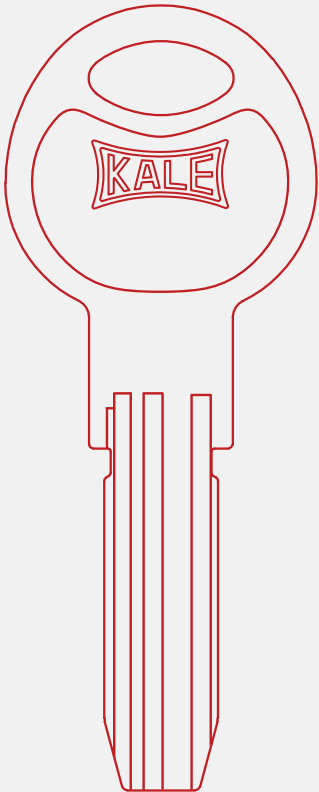
Possibility to redesign a new double-bit key by changing the pinning within the lock



Kod Code	476 LR
Silindir Cylinder	Fişeli + Silindirli / Double-Bit + Cylinder
Yön Direction	Çevrilebilir / Reversible
Birim Ağırlığı Unit Weight	3.774 g (+)
Koli İçi Adedi Pieces Per Carton Box	5
Koli Ölçüsü Carton Box Dimension	51,5x21,5x24,5 cm
Koli Ağırlığı Carton Box Weight	19.360 g (+)

09

AKSESUARLAR ACCESSORIES





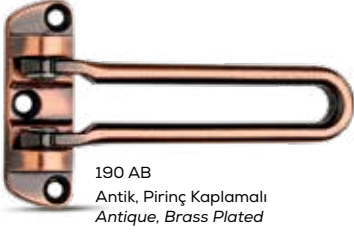
09



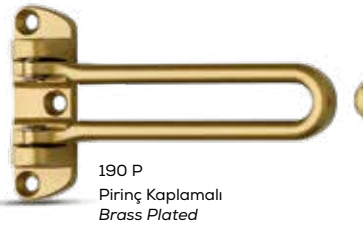
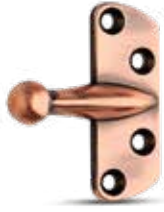
190 K
Krom Kaplamalı
Chrome Plated



190 SN
Saten Nikel Kaplamalı
Satine Nickel Plated



190 AB
Antik, Pirinç Kaplamalı
Antique, Brass Plated



190 P
Pirinç Kaplamalı
Brass Plated



190
Elektrostatik Sarı Boyalı
Electrostatic Yellow Painted



190 / 190 K / 190 SN / 190 P / 190 AB

EMNİYET KELEPÇESİ, AHŞAP, METAL VE ÇELİK KAPILAR İÇİN
DOOR RETAINER FOR WOODEN METAL AND STEEL DOORS

Teknik Bilgiler:

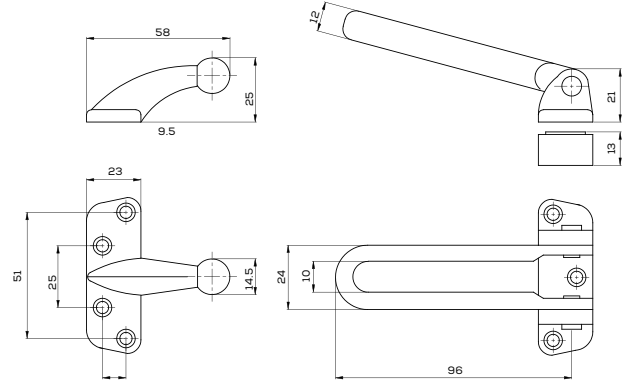
Gövde: Özel alaşımlı zamak döküm.

Karşılık: Özel alaşımlı zamak döküm.

Technical Information:

Case: Cast zinc alloy.

Striking: Cast zinc alloy.



Kod Code	190/190 K/ 190 N/ 190 P/ 190 AB
Birim Ağırlığı Unit Weight	250 g (+)
Koli İçi Adedi Pieces Per Carton Box	20
Koli Ölçüsü Carton Box Dimension	39x21x16,3 cm
Koli Ağırlığı Carton Box Weight	5.000 g (+)



500 K
Krom Kaplamalı
Chrome Plated

500 / 500 K / 500 SN

ÇELİK KAPI KİLİTLERİ İÇİN KORUYUCU ROZET SECURITY ESCUTCHEON FOR STEEL DOOR LOCK

Teknik Bilgiler:

Gövde: Delinmeye mukavim sertleştirilmiş çelik. Pirinç, krom veya saten nikel kaplı.

Technical Information:

Case: Extra hardened steel. Brass, chrome or satine nickel plated.

500 SN

Saten Nikel Kaplamalı
Satine Nickel Plated



500
Pirinç Kaplamalı
Brass Plated

Kod Code	500 / 500 K / 500 SN
Birim Ağırlığı Unit Weight	306 g (+)
Koli İçeriği Pieces Per Carton Box	20
Koli Ölçüsü Carton Box Dimension	24,5x18x18,7 cm
Koli Ağırlığı Carton Box Weight	6.330 g (+)



511 SN
Saten Nikel Kaplamalı
Satine Nickel Plated

511 / 511 K / 511 SN

FİŞELİ ÇELİK KAPI KİLİTLERİ İÇİN KORUYUCU ROZET SECURITY ESCUTCHEON FOR DOUBLE-BIT KEY STEEL DOOR LOCK

Teknik Bilgiler:

Gövde: Zamak döküm. Pirinç, krom veya saten nikel kaplı.

Technical Information:

Case: Zinc alloy. Brass, chrome or satine nickel plated.

511 K

Krom Kaplamalı
Chrome Plated



511
Pirinç Kaplamalı
Brass Plated



502

SİLİNDİR ROZETİ
CYLINDER ROSETTE

Teknik Bilgiler:
Gövde: Çelik. Pirinç kaplamalı. (Opsiyonel: Nikel kaplamalı).

Technical Information:
Case: Steel. Brass plated. (Optional: Nickel plated).



503

SİLİNDİR ROZETİ, DAR KİLİTLER İÇİN
CYLINDER ROSETTE FOR NARROW TYPE LOCK

Teknik Bilgiler:
Gövde: Çelik. Pirinç kaplamalı. (Opsiyonel: Nikel kaplamalı).

Technical Information:
Case: Steel. Brass plated. (Optional: Nickel plated).



507

DIŞTAN TAKMA EMNİYET VE TİRAJLI KİLİT ROZETİ
FOR SURFACE MOUNT SAFETY AND RIM LOCK

Teknik Bilgiler:
Gövde: Çelik. Pirinç kaplamalı. (Opsiyonel: Nikel kaplamalı).

Technical Information:
Case: Steel. Brass plated. (Optional: Nickel plated).



509

PRAZİS SİLİNDİR ROZETİ
FOR CROSS KEY TYPE LOCK

Teknik Bilgiler:
Gövde: Çelik. Pirinç kaplamalı. (Opsiyonel: Nikel kaplamalı).

Technical Information:
Case: Steel. Brass plated. (Optional: Nickel plated).



171

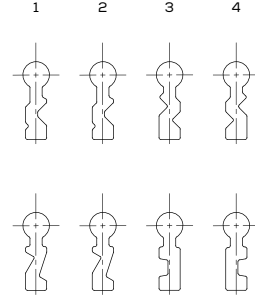
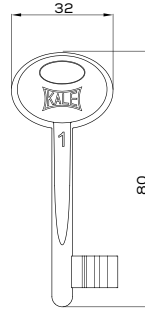
İÇ KAPI GÖMME KİLİT HAM ANAHTARI BLANK KEY FOR INTERIOR MORTISE LOCK

Teknik Bilgiler:

Anahtar: Özel zamak döküm. Nikel kaplamalı. 8 farklı profil. 151 R, 151 RM, 151 RP, 141 kilitleri için.

Technical Information:

Key: Zinc alloy, Nickel plated. 8 different profiles. For 151 R, 151 RM, 151 RP, 141 locks



176

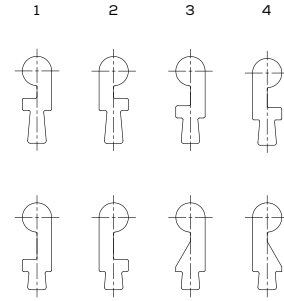
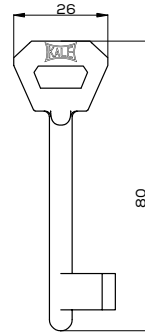
İÇ KAPI GÖMME KİLİT HAM ANAHTARI BLANK KEY FOR INTERIOR MORTISE LOCK

Teknik Bilgiler:

Anahtar: Özel zamak döküm. Nikel kaplamalı. 8 farklı profil. 166 AR, 166 ARM, 266 P kilitleri için.

Technical Information:

Key: Zinc alloy, Nickel plated. 8 different profiles. For 166 AR, 166 ARM, 266 P locks.



172 H

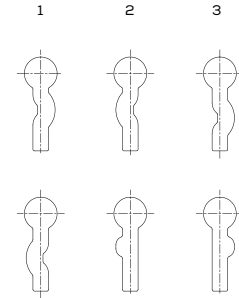
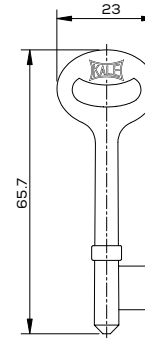
İÇ KAPI GÖMME KİLİT HAM ANAHTARI BLANK KEY FOR INTERIOR MORTISE LOCK

Teknik Bilgiler:

Anahtar: Özel zamak döküm. Nikel kaplamalı. 6 farklı profil. 32 değişik şifre. 172 ve 172 E kilitleri için.

Technical Information:

Key: Zinc alloy, Nickel plated. 6 different profiles. 32 various key codes. For 172 and 172 E locks.



162

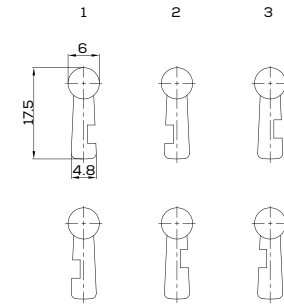
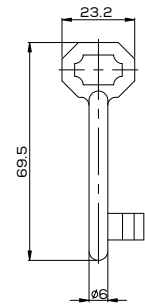
İÇ KAPI GÖMME KİLİT HAM ANAHTARI BLANK KEY FOR INTERIOR MORTISE LOCK

Teknik Bilgiler:

Anahtar: Özel zamak döküm. Pirinç kaplamalı. 6 farklı profil. 151, 158 K kilitleri için.

Technical Information:

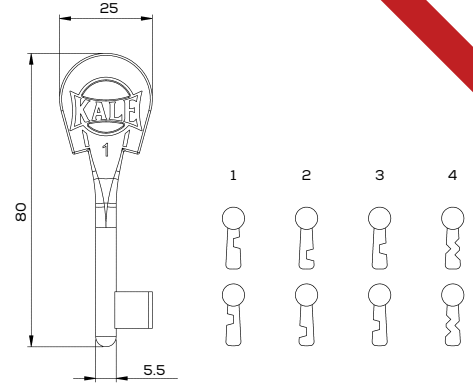
Key: Zinc alloy, Brass plated. 6 different profiles. For 151, 158 K locks





221

İÇ KAPI GÖMME KİLİT HAM ANAHTARI
BLANK KEY FOR INTERIOR MORTISE
LOCK

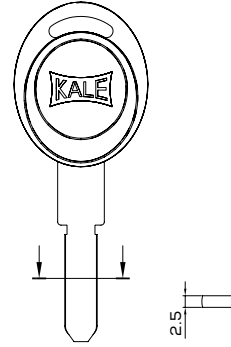


173 P

TÜPTEN ŞİFRELE İSİLİNDİR HAM ANAHTARI
BLANK KEY FOR CORE ENCRYPTED
ADVANCED SECURITY CYLINDER

Teknik Bilgiler:
Anahtar: Alpaga. Plastik kafalı.

Technical Information:
Key: Nickel silver. Plastic head.

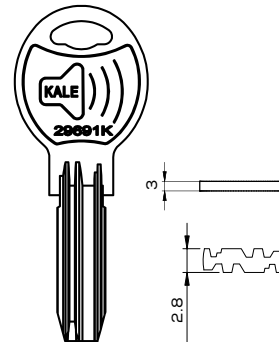


168 A

ALARMLI SİLİNDİR HAM ANAHTARI
BLANK KEY FOR ALARM CYLINDER

Teknik Bilgiler:
Anahtar: Piriç, Nikel kaplı. Multikanallı.

Technical Information:
Key: Brass. Nickel plated. Multiwave.





160/2-160/3

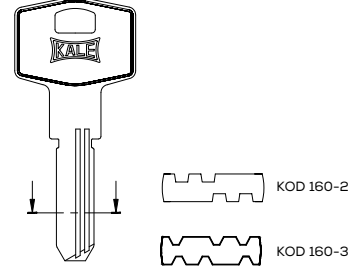
BİLYALI SİLİNDİR HAM ANAHTARI BLANK KEY FOR HIGH SECURITY CYLINDER

Teknik Bilgiler:

Anahtar: Piriñç, Nikel kaplamalı. Multikanallı. Bilyalı. (160/2 iki kanallı, 160/3 üç kanallı).

Technical Information:

Key: Brass. Nickel plated. Multiwave. High security cylinder. (160/2 double wave, 160/3 triple wave).



Kod Code	160/2 - 160/3
Birim Ağırlığı Unit Weight	14.2 g (+)



161 F3

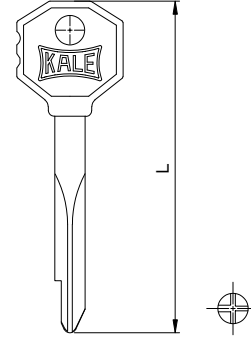
PRAZİS SİLİNDİR HAM ANAHTARI BLANK KEY FOR CROSS TYPE CYLINDER

Teknik Bilgiler:

Anahtar: Çelik. Yıldız profil kesitli. Nikel kaplamalı.

Technical Information:

Key: Steel. Cross key type. Nickel plated.



Kod Code	161 F3
Birim Ağırlığı Unit Weight	14.2 g (+) - 19 g (+)

TIP / TYPE	L
161 F2	64.5
161 F3	76.4



161/1-2-3

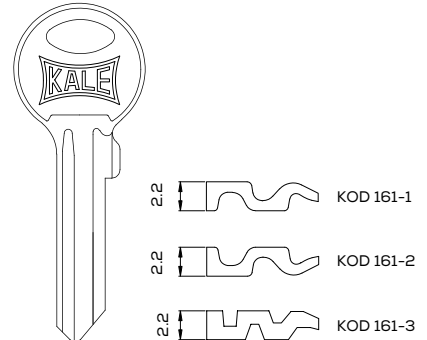
STANDART SİLİNDİR HAM ANAHTARI BLANK KEY FOR STANDARD CYLINDER

Teknik Bilgiler:

Anahtar: Piriñç, Nikel kaplamalı. (161/1 iki kanallı, 161/2 iki kanallı ters, 161/3 üç kanallı).

Technical Information:

Key: Brass. Nickel plated. (161/1 double wave, 161/2 reverse double wave, 161/3 triple wave).



Kod Code	161/1 - 161/2 - 161/3
Birim Ağırlığı Unit Weight	10.8 g (+)



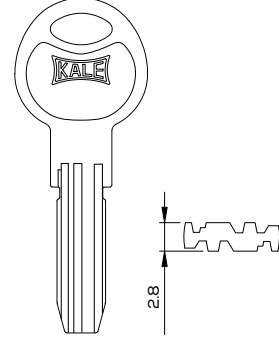
Kod Code	168
Birim Ağırlığı Unit Weight	21 g (+)

168

SİSTEM SİLİNDİR HAM ANAHTARI BLANK KEY FOR SYSTEM CYLINDER

Teknik Bilgiler:
Anahtar: Piriç, Nikel kaplamalı. Multikanallı.

Technical Information:
Key: Brass, Nickel plated. Multiwave.



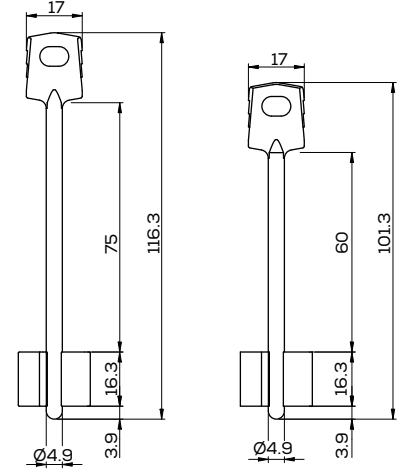
505 K

FİŞELİ KİLİT HAM ANAHTARI BLANK KEY FOR DOUBLE-BIT KEY LOCK

Teknik Bilgiler:
Anahtar: 65 ve 75 mm anahtar. Mavi ve yeşil renk seçenekleri var Özel piriç döküm. Nikel kaplamalı. 252 RL ve 257 L kilitleri için.

Technical Information:
Key: 60 mm and 75 mm keys. Blue and green color options. Brass alloy, Nickel plated. For 252 RL and 257 L locks.

Renk Seçenekleri
Color Options

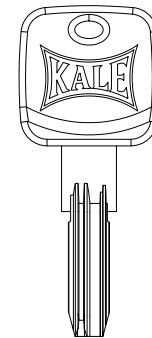


168 P

YÜKSEK GÜVENLİKLİ SİLİNDİR HAM ANAHTARI BLANK KEY FOR ADVANCED SECURITY CYLINDER

Teknik Bilgiler:
Anahtar: Piriç, Nikel kaplamalı. Plastik kafalı. Multikanallı.

Technical Information:
Key: Brass, Nickel Plated. Plastic Head. Multiwave.



Dünyada 100 milyondan fazla kapıda...

Sevdiklerinizin **Kalesi**

Installed on more than 100 million doors globally...

Protect Your Loved Ones



KALE KİLİT

Merkez / Head Office: Vadistanbul, Ayazaga Mah. Cendere Cad. No: 109-F/1-E Blok 34396 Sarıyer - İstanbul - Türkiye
Fabrika / Factory: Çerkezköy - Karaağaç OSB Mah. 103. Cad. No: 22 59510 Kapaklı - Tekirdağ - Türkiye

Tel: +90 (212) 705 80 00 (PBX)

www.kalekilit.com.tr

Fax: +90 (212) 705 79 75

info@kalekilit.com.tr



kalekilit



Kale Kilit



Kale Kilit



kalekilit



Kale_Kilit_

Çağrı Merkezi / Call Center: 444 0 243

Kale Kilit ve Kalıp Sanayi A.Ş. bir Kale Endüstri Holding kuruluşudur. Kale Kilit ve Kalıp Sanayi A.Ş. is a member of Kale Endüstri Holding Inc.
Kale Kilit ve Kalıp Sanayi A.Ş., katalogdaki bilgileri haber vermeden değiştirmeye hakkına sahiptir. Kale Kilit ve Kalıp Sanayi A.Ş., holds the right to change any information in this catalogue without notice.

Kale, karşı tarafın onayını almaksızın, tek taraflı olarak teknik çizim ve ürün içeriğinde istediği değişikliği yapma hakkına sahiptir.
Karşı taraf, Kale tarafından gerçekleştirilecek söz konusu değişiklikten dolayı Kale'den her ne ad altında olursa olsun herhangi bir bedel talep etmeyeceğini kabul eder.
Kale has the right of making the change that it wishes in the technical drawing and product content unilaterally without taking the consent of the opposite party.
The opposite party accepts to not to demand any cost from the Kale regardless of the name which is it under, due to the mentioned change that could be realized by Kale.

ŞUBAT FEBRUARY 2023