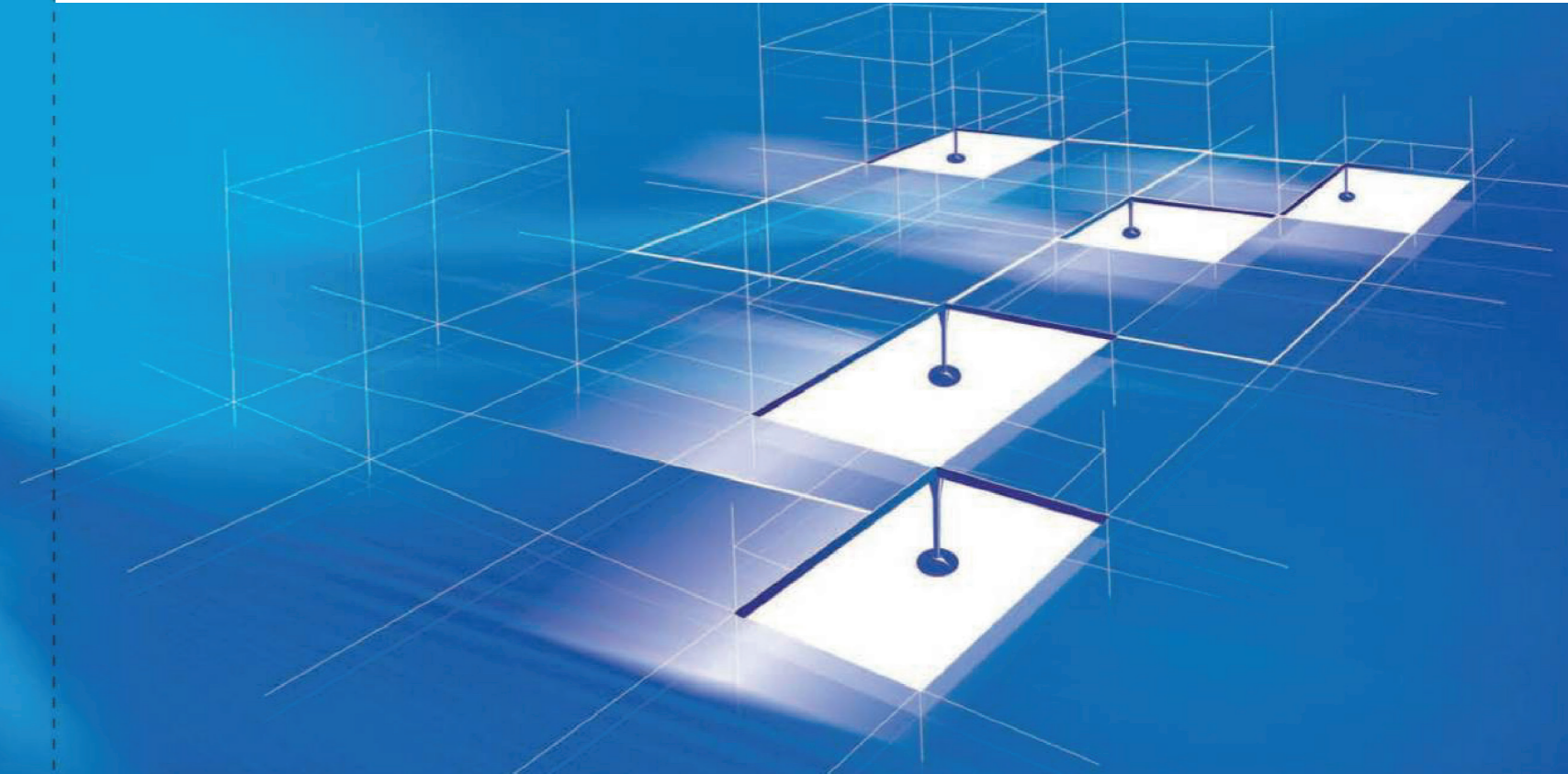




akdeio[®]
forest products ground materials
import export
marketing industry and trade
LIMITED COMPANY



RAISED FLOOR SYSTEMS



YÜKSELTİLMİŞ
DÖŞEME
SİSTEMLERİ

akdeio

Forest Products Ground Materials Import Export Marketing Industry and Trade
LIMITED COMPANY

Mobile Company: +90 532 250 65 29 Phone: +90 212 111 11 11

Address: Atakent Mah. 243. Sk. No:6 Tema İstanbul Sitesi 7/B No:1 Halkalı / K.çekmece İstanbul / TÜRKİYE



akdeio[®]
forest products ground materials
import export
marketing industry and trade
LIMITED COMPANY

www.akdeio.com.tr
info@akdeio.com.tr

akdeio
akdeioorman

Yükseltilmiş Döşeme Sisteminin Avantajları

- Açık ofislerde dekorasyonda serbestlik sağlar.
- Sistem Odaları, Bilgi İşlem Merkezleri, Kumanda Odaları gibi elektrikli yerlerde kablolamada kolaylık sağlar.
- Statik elektriğin çok fazla olduğu yerlerde, topraklama sağlar.
- Klima ve iklimlendirme sistemleri için yeterli hava yastığı oluşturur.
- Mimarların sınırlandırmasını ortadan kaldırıp serbest tasarım olanakları sağlar.



YÜKSELTİLMİŞ DÖŞEME SİSTEMİ NEDİR ?

Yükseltilmiş Döşeme Sistemleri, günümüzde modern ofis altyapısının temel taşlarından birini oluşturmaktadır. Yerden üfleli havalandırma ve ısıtma sistemlerinde havalandırma kanallarının geçişi, akıllı binalarda kablo kanalları, yangın algılama ve gazlı yangın söndürme elemanlarının yerleştirilmesi için ideal bir uygulama olan bu sistem, yaygın olarak Bilgi İşlem Merkezleri, UPS odaları, Hastaneler, Laboratuvarlar, Sistem Odaları, Santraller, Plazalar, İş Merkezleri ve Ofislerde kullanılmaktadır.

TS-EN 12825 standartlarına uygun, bilgisayar destekli, grafik çıkışı verebilen, %1 hassasiyette digital test teçhizatı sayesinde her türlü panel modeline ait yük taşıma testleri yapılabilmektedir. Kalibrasyon ve testler Avrupa standartlarına uygun ve uluslararası projelerde rahatlıkla belge olarak kullanılabilir.

Yükseltilmiş Döşeme Sistemleri, müşterilerimizin gereksinimlerine göre farklı yapı, yükseklik ve yüzey döşemelerine sahiptir. Galvaniz çelik ve ETİAL-150 malzemeden üretilen farklı alt yapı sistemleri ile 10-130 cm arasında zemin yükseltilebilmektedir.

İhtiyaca göre yüzey kaplama malzemesi olarak halı, Vinil (PVC), laminat (HPL), linolyum (linoleum), seramik, doğal taş, granit veya cam uygulanabilmektedir.

Ana malzeme olarak yonga levha veya yangına duyarlı bölgelerde kalsiyum sülfat kullanılmaktadır. Alt-üst kaplama malzemesi TS-EN 12825 standardına uygun olarak alüminyum levha, alüminyum folyo veya galvanize çelik olabilmektedir.

KAPLAMAYA UYGUN PANELLER

AZM PEARL B-TCM30

B-TCM30 model panel, 600x600 mm ebatlarında, altı, üstü ve yanları 0,5 mm kalınlığında galvaniz çelik levha ile enkapsüle edilmiş, içi yüksek yoğunluklu yonga levha veya kalsiyum sülfat dolguludur.

AZM PEARL B-DFC30/38

B-DFC30/38 model panel, 600x600 mm ebatlarında, alb ve üstü 0.05 mm kalınlığında alüminyum folyo ile kaplanmış, içi yüksek yoğunluklu yonga levha veya kalsiyum sülfat dolgulu, kenarları 0,6 mm kalınlığında sert PVC bant ile çevrilmiştir.



Serbest Döşenebilir Karo Halı Kaplamaya Uygun Paneller

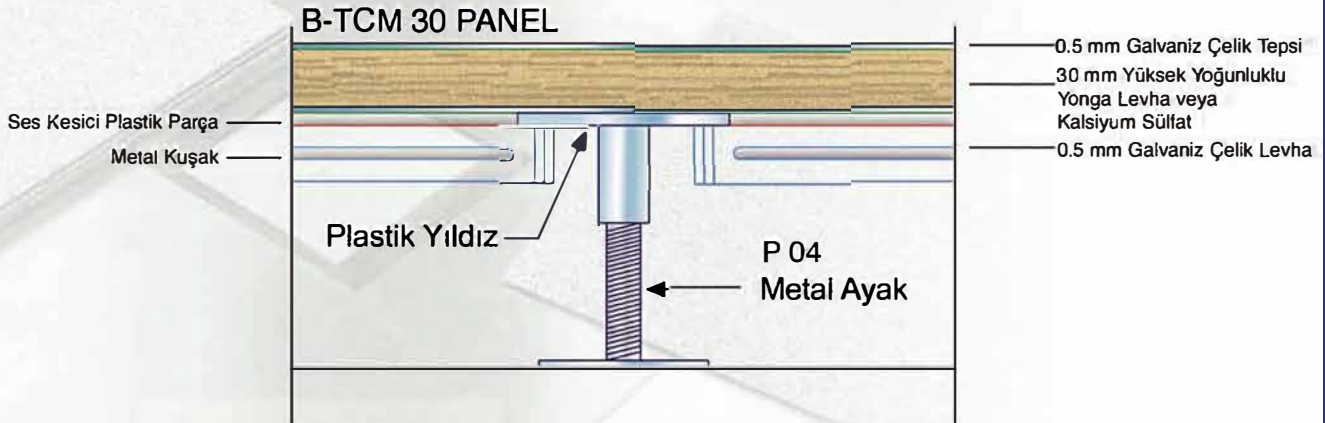
| PANEL MODELİ | ALT YÜZEY | ÜST YÜZEY | PANEL ÖZÜ* | PANEL EBADI | KENAR YÜZEYİ | YANGINA DAYANIM SINIFI | PANEL AĞIRLIĞI (kg) |
|---------------|-------------------------|-----------------|------------|--------------------|--------------|------------------------|---------------------|
| B-TCM 30 | 0,5 mm Galvaniz Çelik | Enkapsüle | 31 mm | 600x600x30 mm | ÇELİK | F 30B/B1/RE30-REI30 | 11 |
| B-DFC 30 / 38 | 0,05 mm Alüminyum Folyo | Alüminyum Folyo | 30 / 38 mm | 600x600x30 / 38 mm | PVC/ABS | B1/R15 | 8 / 9 |

*yüksek yoğunluklu yonga levha veya Kalsiyum Sülfat

Yük Taşıma Kapasitesi

| Taşıyıcı Alt Yapı | | P03 | P05 | P04 | P02 |
|-------------------|--------------------------|-----|-----|-----|-----|
| B-TCM 30 | Çalışma Yüğü (kN): | 2 | 2 | 2.8 | 2.8 |
| | Nihai Yük-sehim sınıfı | 2a | 2a | 3a | 3a |
| B-DFC 30 | Çalışma Yüğü (kN): | 1.4 | 1.7 | 1.8 | 1.8 |
| | Nihai Yük-sehim sınıfı | 1c | 1c | 1c | 1c |
| B-DFC 38 | Çalışma Yüğü (kN): | 1.8 | 2 | 2.2 | 2.2 |
| | Nihai Yük-sehim sınıfı | 1b | 2a | 2a | 2b |
| B-TCaM 30 | Çalışma Yüğü (kN): | 2.1 | 2.1 | 2.1 | 2.1 |
| | Nihai Yük-sehim sınıfı | 2a | 2a | 2a | 2a |
| B-DFCa 30 | Çalışma Yüğü (kN): | 1.3 | 1.3 | 1.4 | 1.4 |
| | Nihai Yük-sehim sınıfı * | 1a | 1a | 1a | 1a |

*TS-EN 12825



LAMİNANT KAPLI PANELLER



AZM PEARL L-SFC30

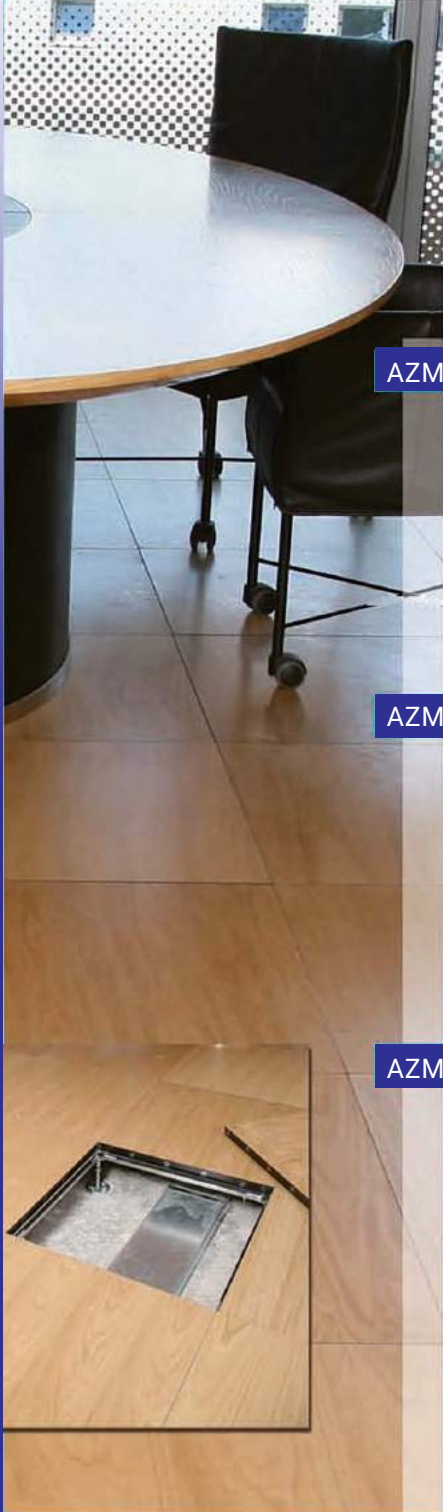
L-SFC30 model panel, 600x600 mm ebatlarında, alb 0.05 mm kalınlığında alüminyum folyo, üstü 1.0mm kalınlığında antistatik HPL laminat ile kaplanmış, içi yüksek yoğunluklu yonga levha veya kalsiyum sülfat dolgulu, kenarları 0,6mm sert PVC bant ile çevrilmiştir.

AZM PEARL L-SMC30

L-SMC30 model panel, 600x600 mm ebatlarında, alb 0.5 mm kalınlığında galvaniz çelik, üstü 1.0mm kalınlığında antistatik HPL laminat ile kaplanmış, içi yüksek yoğunluklu yonga levha veya kalsiyum sülfat dolgulu, kenarları 0,6mm sert PVC bant ile çevrilmiştir.

AZM PEARL L-SCT30

L-SCT30 model panel, 600x600 mm ebatlarında, alb ve yanları tepsi formunda 0,5 mm kalınlığında galvaniz çelik, üstü 1.0mm kalınlığında antistatik HPL laminat ile kaplanmış, içi yüksek yoğunluklu yonga levha veya kalsiyum sülfat dolgulu, kenarları 0,6mm sert PVC bantlidir.



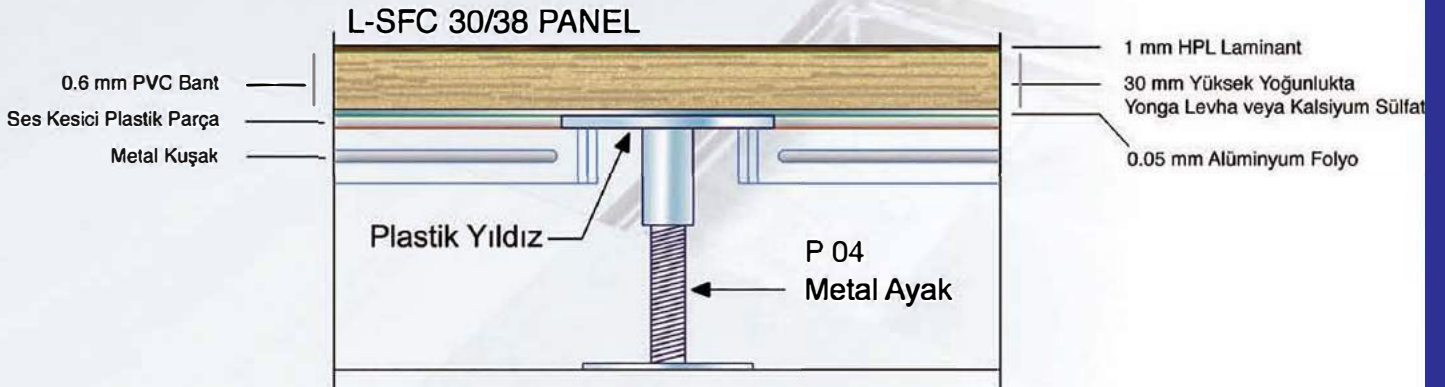
Laminant Kaplı Paneller

| PANEL MODELİ | ALT YÜZEY | ÜST YÜZEY | PANEL ÖZÜ* | PANEL EBADI | KENAR YÜZEYİ | YANGINA DAYANIM SINIFI | PANEL AĞIRLIĞI (kg) |
|---------------|-----------------------------|-----------|------------|---------------------|--------------|------------------------|---------------------|
| L-SFC 30 / 38 | 0,05 mm Alüminyum Folyo | Laminat | 30 / 38 mm | 600x600x 30 / 38 mm | PVC/ ABS | B1/R15 | 8,5 / 9,5 |
| L-SMC 30 / 38 | 0,5 mm Galvaniz Çelik Levha | Laminat | 30 / 38 mm | 600x600x 30 / 38 mm | PVC/ ABS | F 30B/B1/ RE30-REI30 | 10 / 11 |
| L-SCT 30 / 38 | 0,5 mm Galvaniz Çelik Tepsi | Laminat | 30 / 38 mm | 600x600x 30 / 38 mm | PVC/ ABS | F 30B/B1/ RE30-REI30 | 10 / 11 |

*yüksek yoğunluklu yonga levha veya Kalsiyum Sülfat

| Taşıyıcı Alt Yapı | | Yük Taşıma Kapasitesi | | | |
|-------------------|-------------------------|-----------------------|-----|-----|-----|
| | | P03 | P05 | P04 | P02 |
| L-SFC 30 | Çalışma Yüğü (kN): | 1.5 | 1.5 | 1.5 | 2 |
| | Nihai Yük-sehim sınıfı | 1C | 1c | 1c | 2a |
| L-SFC 38 | Çalışma Yüğü (kN): | 1.7 | 1.7 | 2 | 2 |
| | Nihai Yük-sehim sınıfı | 1A | 1a | 2c | 2c |
| L-SMC 30 | Çalışma Yüğü (kN): | 1.6 | 1.9 | 2.2 | 2.2 |
| | Nihai Yük-sehim sınıfı | 1A | 1a | 2b | 2b |
| L-SMC 38 | Çalışma Yüğü (kN): | 2.1 | 2.1 | 2.7 | 2.7 |
| | Nihai Yük-sehim sınıfı | 2a | 2a | 3b | 3a |
| L-SCT 30 | Çalışma Yüğü (kN): | 1.7 | 1.7 | 2.3 | 2.3 |
| | Nihai Yük-sehim sınıfı | 1a | 1a | 2a | 2a |
| L-SCT 38 | Çalışma Yüğü (kN): | 2.3 | 2.3 | 2.7 | 2.7 |
| | Nihai Yük-sehim sınıfı | 2a | 2a | 3a | 3a |
| L-SFCa 30 | Çalışma Yüğü (kN): | 1.3 | 1.3 | 1.5 | 1.5 |
| | Nihai Yük-sehim sınıfı | 1a | 1a | 1a | 1a |
| L-SMCa 30 | Çalışma Yüğü (kN): | 1.5 | 1.5 | 1.7 | 1.7 |
| | Nihai Yük-sehim sınıfı | 1a | 1a | 1a | 1a |
| L-SCaT 30 | Çalışma Yüğü (kN): | 1.7 | 1.7 | 1.8 | 1.8 |
| | Nihai Yük-sehim sınıfı* | 1a | 1a | 1a | 1a |

* TS-EN 12825



VİNİL KAPLI PANELLER



AZM PEARL V-SFC30

V-SFC30 model panel, 600x600 mm ebatlarında, alh 0.05 mm kalınlığında alüminyum folyo, üstü müşteri tercihine göre değişebilen min. 2.0mm kalınlığında antistatik PVC vinil ile kaplanmış, içi yüksek yoğunluklu yonga levha veya kalsiyum sülfat dolgulu, kenarları 0,6mm sert PVC bant ile çevrilmiştir.

AZM PEARL V-SMC30

V-SMC30 model panel, 600x600 mm ebatlarında, alb 0.5 mm kalınlığında galvaniz çelik, üstü müşteri tercihine göre değişebilen min. 2.0mm kalınlığında antistatik PVC vinil ile kaplanmış, içi yüksek yoğunluklu yonga levha veya kalsiyum sülfat dolgulu, kenarları 0,6mm sert PVC bant ile çevrilmiştir.

AZM PEARL V-SCT30/38

V-SCT30 model panel, 600x600 mm ebatlarında, alh ve yanları tepsi formunda 0,5 mm kalınlığında galvaniz çelik, üstü müşteri tercihine göre değişebilen min. 2.0mm kalınlığında antistatik PVC vinil ile kaplanmış, içi yüksek yoğunluklu yonga levha veya kalsiyum sülfat dolgulu, kenarları 0,6mm sert PVC bantlıdır.



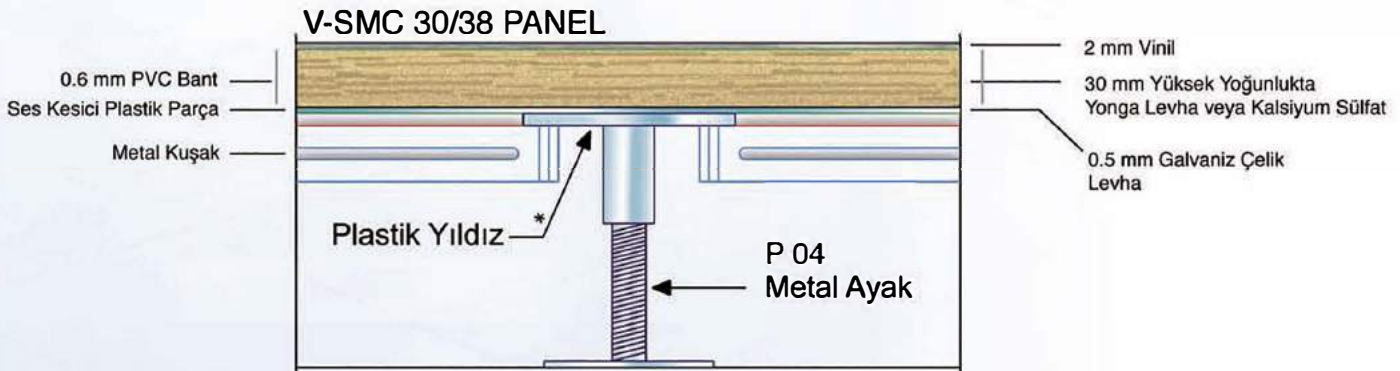
Vinil Kaplı Paneller

| PANEL MODELİ | ALT YÜZEY | ÜST YÜZEY | PANEL ÖZÜ* | PANEL EBADI | KENAR YÜZEYİ | YANGINA DAYANIM SINIFI | PANEL AĞIRLIĞI (kg) |
|---------------|-----------------------------|-----------|------------|---------------------|--------------|------------------------|---------------------|
| V-SMC 30 / 38 | 0,5 mm Galvaniz Çelik Levha | Vinil | 30 / 38 mm | 600x600x 30 / 38 mm | PVC | F 30B/B1/ RE30-REI30 | 10 / 11 |
| V-SCF 30 / 38 | 0,05 mm Alüminyum Folyo | Vinil | 30 / 38 mm | 600x600x 30 / 38 mm | PVC | B1/R15 | 8,5 / 9,5 |
| V-SCT 30 / 38 | 0,5 mm Galvaniz Çelik Tepsi | Vinil | 30 / 38 mm | 600x600x 30 / 38 mm | PVC | F 30B/B1/ RE30-REI30 | 10 / 11 |

*yüksek yoğunluklu yonga levha veya Kalsiyum Sülfat

| Taşıyıcı Alt Yapı | Yük Taşıma Kapasitesi | | | | |
|-------------------|--------------------------|-----|-----|-----|-----|
| | P03 | P05 | P04 | P02 | |
| V-SFC 30 | Çalışma Yüğü (kN): | 1.4 | 1.4 | 1.8 | 1.8 |
| | Nihai Yüğü-sehim sınıfı | 1c | 1c | 1c | 1c |
| V-SFC 38 | Çalışma Yüğü (kN): | 1.8 | 1.8 | 2.2 | 2.2 |
| | Nihai Yüğü-sehim sınıfı | 1b | 1b | 2c | 2c |
| V-SMC 30 | Çalışma Yüğü (kN): | 2 | 2 | 2 | 2 |
| | Nihai Yüğü-sehim sınıfı | 2c | 2c | 2c | 2c |
| V-SMC 38 | Çalışma Yüğü (kN): | 2.2 | 2.2 | 2.5 | 2.5 |
| | Nihai Yüğü-sehim sınıfı | 2a | 2a | 2a | 2a |
| V-SCT 30 | Çalışma Yüğü (kN): | 2 | 2 | 2.2 | 2.2 |
| | Nihai Yüğü-sehim sınıfı | 2a | 2a | 2c | 2c |
| V-SCT 38 | Çalışma Yüğü (kN): | 2.3 | 2.3 | 2.6 | 2.6 |
| | Nihai Yüğü-sehim sınıfı | 2a | 2a | 2a | 2a |
| V-SFCa 30 | Çalışma Yüğü (kN): | 1.4 | 1.7 | 1.8 | 1.8 |
| | Nihai Yüğü-sehim sınıfı | 1a | 1a | 1a | 1a |
| V-SMCa 30 | Çalışma Yüğü (kN): | 1.4 | 1.4 | 1.6 | 1.6 |
| | Nihai Yüğü-sehim sınıfı | 1a | 1a | 1a | 1a |
| V-SCaT 30 | Çalışma Yüğü (kN): | 1.4 | 1.4 | 1.6 | 1.6 |
| | Nihai Yüğü-sehim sınıfı* | 1a | 1a | 1a | 1a |

*TS-EN 12825



KAPLAMALI PANELLER

AZM PEARL GR-SFC30

Gr-SFC30 model panel, 600x600 mm ebatlarında, altı 0.05 mm kalınlığında alüminyum folyo, üstü müşteri tercihine göre değişebilen min. 15-20mm kalınlığında granit ile kaplanmış, içi yüksek) yoğunluklu yonga levha veya kalsiyum sülfat dolgulu, kenarları 0,6mm sert PVC bant ile çevrilmiştir.

AZM PEARL GR-SMC30/38

Gr-SMC30 model panel, 600x600 mm ebatlarında, altı 0.5 mm çelik, üstü müşteri tercihine göre değişebilen min. 15-20mm kalınlığında granit ile kaplanmış, içi yüksek yoğunluklu yonga levha veya kalsiyum sülfat dolgulu, kenarları 0,6mm sert PVC bant ile çevrilmiştir.

PARKE KAPLI PANELLER



AZM PEARL PA-SFC30

Pa-SFC30 model, 600x600 mm ebatlarında, altı 0.05 mm kalınlığında alüminyum folyo, üstü 4,00 mm kalınlığında lamine parke ile kaplanmış, içi yüksek yoğunluklu yonga levha dolgulu, kenarları sert PVC bant ile çevrilmiştir.

AZM PEARL PA-SMC30

Pa-SMC30 model, 600x600 mm ebatlarında, altı 0.5 mm kalınlığında galvaniz çelik, üstü 4,00 mm kalınlığında lamine parke ile kaplanmış, içi yüksek yoğunluklu yonga levha dolgulu, kenarları sert PVC bant ile çevrilmiştir.



Granit - Doğal Taş - Mermer Kaplamalı Paneller

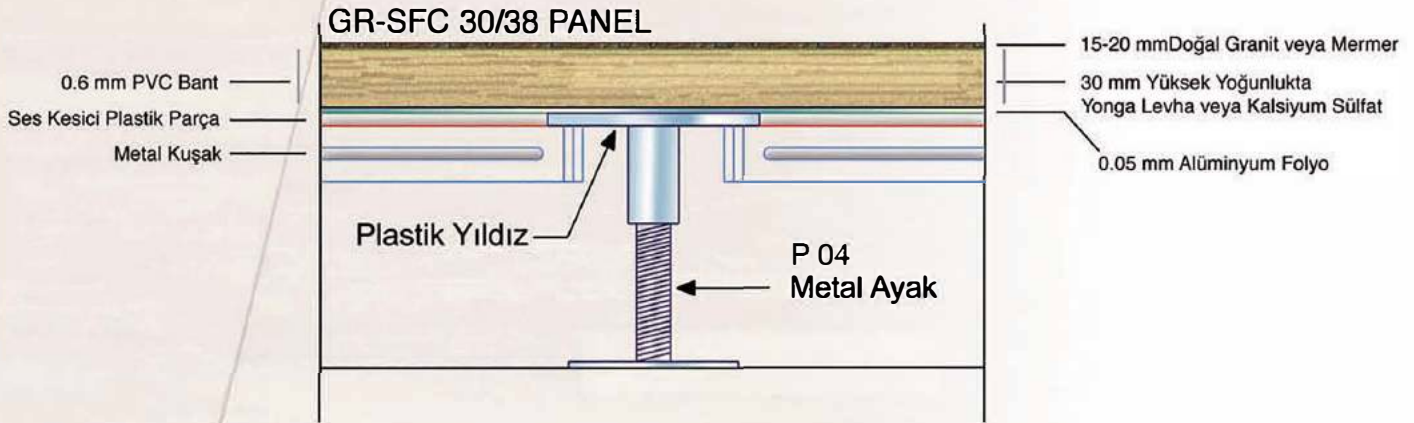
| PANEL MODELİ | ALT YÜZEY | ÜST YÜZEY | PANEL ÖZÜ* | PANEL EBADI | KENAR YÜZEYİ | YANGINA DAYANIM SINIFI | PANEL AĞIRLIĞI (kg) |
|----------------|-----------------------------|------------------------|------------|--------------------|--------------|------------------------|---------------------|
| GR-SFC 30 / 38 | 0,05 mm Alüminyum Folyo | Granit/Mermer/Doğaltaş | 30 / 38 mm | 600x600x30 / 38 mm | PVC | B1/R15 | 23 / 24 |
| GR-SMC 30 / 38 | 0,5 mm Galvaniz Çelik Levha | Granit/Mermer/Doğaltaş | 30 / 38 mm | 600x600x30 / 38 mm | PVC | F 30B/B1/RE30-REI30 | 25 / 26 |

*yüksek yoğunluklu yonga levha veya Kalsiyum Sülfat

Yük Taşıma Kapasitesi

| Taşıyıcı Alt Yapı | | P03 | P05 | P04 | P02 |
|-------------------|--------------------------|-----|-----|-----|-----|
| GR-SFC 25 | Çalışma Yüğü (kN): | 1.4 | 1.4 | 1.7 | 1.7 |
| | Nihai Yük-sehim sınıfı | 1a | 1a | 1a | 1a |
| GR-SFC 30 | Çalışma Yüğü (kN): | 1.7 | 1.7 | 2 | 2 |
| | Nihai Yük-sehim sınıfı | 1a | 1a | 2a | 2a |
| GR-SMC 25 | Çalışma Yüğü (kN): | 1.4 | 1.4 | 1.7 | 1.7 |
| | Nihai Yük-sehim sınıfı | 1a | 1a | 1a | 1a |
| GR-SMC 30 | Çalışma Yüğü (kN): | 2 | 2 | 2 | 2 |
| | Nihai Yük-sehim sınıfı * | 2a | 2a | 2a | 2a |

* TS-EN 12825



AKSESUARLAR



RAMPA



BASAMAK



ELEKTRİK, TELEFON
DATA PRİZ KUTULARI



ALÜMİNYUM LİNEER MENFEZ
(Dampirli/ Dampersiz)



VANTUZ

KUŞAKLI UYGULAMA

Döşeme panelleri ayak ve kuşaklar üzerine yerleştirilmektedir. Kuşaklar ile panellerin yüke dayanıklılığını artırdığı gibi aynı zamanda hem yatayda sabitleme, hem de altta oluşan hava yastığının doğal bir havalandırma kanalı işlevinde görmesi temin edilmektedir. Kuşaklı uygulama, hareketli yüklerin bulunduğu veya döşeme yüksekliğinin 200 mm'den daha fazla olduğu uygulamalar için tavsiye edilmektedir.









KUŞAKSIZ UYGULAMA

Döşeme panelleri doğrudan taşıyıcı ayaklar üstünde yerleştirilmektedir. Taşıyıcı ayaklar, beton zemine özel tutkal ile yapıştırılmaktadır. Taşıyıcı sistemin yüksekliğinin gerekli toleranslar içerisinde ayarlanabilir olması yükseltilmiş döşeme yüzeyinin düzgün bir yapı oluşturmasını sağlamaktadır.



Alt Yapı Modelleri

| AYAK MODELLERİ | VB 80 | P 05 | P 03 | P 04 | DAVID | P 02 |
|----------------------------|---|---|---|--|---|---|
| BAŞLIK | ETİAL-150/160 Alüminyum Döküm Ø72 mm | DKP Sac 90x90x2 mm | DKP Sac 90x90x2 mm | DKP Sac 90x90x2 mm Ø 21x2 mm boru | ETİAL-150/160 Alüminyum Döküm Ø mm | DKP Sac 90x90x2 mm Ø 32 mm çelik boru |
| TABAN | ETİAL-150/160 Alüminyum Döküm Ø mm | DKP Sac Ø 90 x 2 mm +m16 çelik tij | DKP Sac Ø 98 x 2,5 mm +m16 çelik tij | DKP Sac 98 x 2,5 mm Ø +m16 çelik tij | ETİAL-150/160 Alüminyum Döküm Ø mm | DKP Sac 100x100x2 mm |
| GÖVDE | M16 çelik tij | M16 çelik tij | M16 çelik tij | M16 çelik tij | M18 çelik tij | M18 çelik tij |
| UYGULAMA YÜKSEKLİĞİ | 6 - 17 cm | 6 - 20 cm | 10 - 30 cm | 25 - 60 cm | 17 - 37 cm | 50 - 130 cm |
| |  |  |  |  |  |  |
| | Kuşaksız Sistem | | | Kuşaklı Sistem | | |

| KUŞAK MODELLERİ | K 02 | K 04 | OE |
|----------------------|---|---|--|
| EBATLAR | 1,0x38x30x38 | 1,0x19x30x19 | 1,5x14x38x14 |
| PROFİL KESİTİ |  |  |  |
| | Vidalı ve Geçmeli | Vidalı ve Geçmeli | Geçmeli |

- Panelleri kaldırmak için asla tornavida veya levye kullanılmamalı. Farklı panel tiplerine uygun olarak tasarlanmış vakumlu kaldırıcılar kullanılmalıdır.
- Paneller asla su ile yıkanmamalıdır. Laminat veya vinil kaplı paneller kuruya yakın nemli bezle temizlenmelidir.
- Vinil kaplı paneller için cila yapılmak istenirse üretici firmaya başvurup onay alınız. Bazı cila malzemeleri içeriği ve kullanımı açısından panellere zarar verebilir, yonga levhanın şişmesine neden olabilir. Cila uygulaması asla makine ile yapılmamalıdır. Ayrıca bazı cila maddelerinin talimatında belirtildiğine göre bu malzemeler zemin kaplamalarının antistatik özelliğini tahrip edebilmektedir.
- Yükseltilmiş taban üzerinde ağır yük taşınması gerektiğinde iz bırakmamak ve yükü dağıtmak amacı ile metal plakalar kullanılmalıdır.
- Panel sökümü ancak aynı model panel ile değiştirilmek amacıyla yapılmalıdır.
- Paneller sökülmeden önceki sıra ve konumuna göre yerleştirilmelidir. Kapatırken bitişik paneli hafifçe kaldırarak yerleştiriniz.
- Plastik contalar doğru yerleştirilmelidir.
- Çelik kafalar ve çelik kuşaklar üzerinde toz, pislik bulunmamalıdır.



YÜKSELTİLMİŞ DÖŞEME SİSTEMLERİ



TYPE: B-DFCa 30

NÜVESİ /ÖZÜ : Monoblok, Kalsiyüm Sülfat Levha (2)
ÜST KAPLAMA : Alüminyum Folyo (1)
ALT KAPLAMA : Alüminyum Folyo (3)
KENAR MALZEMESİ : ABS/Melamin Kenar Bandı (4)

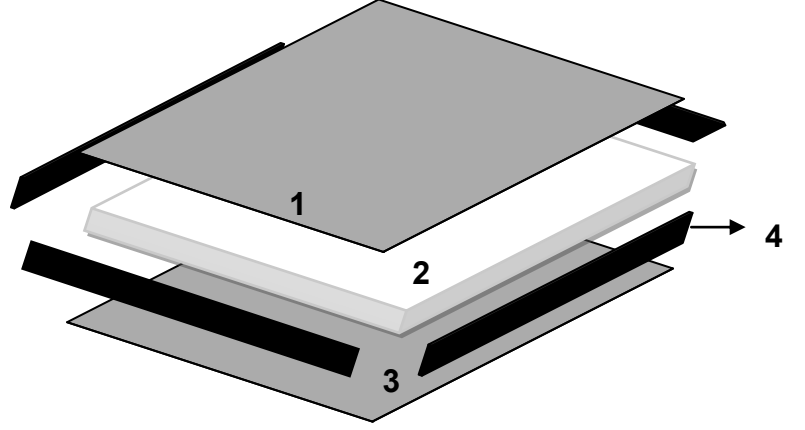
PANEL
ÖLÇÜ /EBAT : 600x600 mm
KALINLIK : 30 mm
AĞIRLIK : ~19 - 20 kg

CaS04 LEVHA
YOĞUNLUK : 1,500-1,800 kg/m³
KALINLIK : 30 mm. (± 0,2)

ALÜMİNYUM FOLYO
KALINLIK : 0.05 mm. (± 0,002)

KENAR BANTI
RENK : Siyah (melamin)
KALINLIK : 0.4 mm
ELEKTRİKSEL ÖZELLİK : Antistatik

YANGIN SINIFI (TS EN 13501-1 / DIN 4102)
YANGINA KARŞI DAVRANIŞ : A1
YANGINA KARŞI DİRENÇ : F 90



TEKNİK ÖZELLİKLER (TS EN 12825)'e göre:

| AYAK MODELİ | *Ultimate Point Load (kN) | Class | Sehim Sınıfı | **Çalışma Yüğü (kN) | Kalıcı Sehim | Hard Body Impact | Soft Body Impact |
|-------------|---------------------------|-------|--------------|---------------------|--------------|------------------|------------------|
| P05 | 4.2 | 1 | 1c | 1.4 | 0.17 mm | √ | √ |
| P02 | 6 | 2 | 2c | 2 | 0.04 mm | √ | √ |
| P03 | 4.8 | 1 | 1c | 1.6 | 0.07 mm | √ | √ |
| P04 | 6 | 2 | 2c | 2 | 0.04 mm | √ | √ |

* Ultimate Point Load sistemin en zayıf noktasındaki 25x25mm'ye uygulanan maksimum yük değeridir.

** Çalışma yüğü UPL yükün koruma faktörü (3)'e bölünmesiyle bulunur.



YÜKSELTİLMİŞ DÖŞEME SİSTEMLERİ



TYPE: L-SMca 30

NÜVESİ /ÖZÜ : Yüksek yoğunluklu Monoblok, Kalsiyum Sülfat (2)
ÜST KAPLAMA : High Pressure Laminate (1)
ALT KAPLAMA : Galvanize Çelik Levha (3)
KENAR MALZEMESİ : Melamin Kenar Bandı (4)

PANEL
ÖLÇÜ /EBAT : 600x600 mm
KALINLIK : 30,5 + 1.0 mm
AĞIRLIK : 18 – 20 kg

KALSİYUM SÜLFAT
YOĞUNLUK : 1500 - 1700 kg/m³
KALINLIK : 30 mm. (± 0.2)

GALVANİZ ÇELİK
KALINLIK : 0,3-0,5 mm. (± 0.06)
KAPLAMA : Zn 100g/m²; 8 µ min.

HPL
KALINLIK : 0.8 mm-1.2 mm

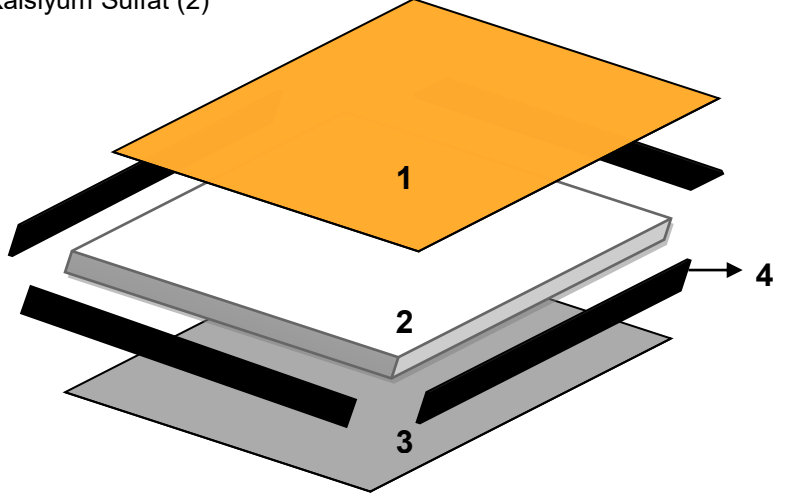
MELAMİN KENAR BANTI

RENK : Siyah (FLOPAL Logolu)
KALINLIK : 0.2-0.4 mm
ELEKTRİKSEL ÖZELLİK : Antistatik

YANGIN SINIFI (TS EN 13501-1 / DIN 4102)

YANGINA KARŞI DAVRANIŞ : A₁ (A₁ yanmaz malzeme sınıfı)

TEKNİK ÖZELLİKLER (TS EN 12825)



| AYAK MODELİ | *Ultimate Point Load (kN) | Class | Sehim Sınıfı | **Çalışma Yüğü (kN) | Kalıcı Sehim | Hard Body Impact | Soft Body Impact |
|-------------|---------------------------|-------|--------------|---------------------|--------------|------------------|------------------|
| P04 | 7.14 | 2 | A | 2.38 | 0.09 mm | √ | √ |

* Ultimate Point Load sistemin en zayıf noktasındaki 25x25mm'ye uygulanan maksimum yük değeridir.

** Çalışma yüğü UPL yükün koruma faktörü (3)'e bölünmesiyle bulunur.



YÜKSELTİLMİŞ DÖŞEME SİSTEMLERİ



TYPE: V-SMca 30

NÜVESİ / ÖZÜ : Kalsiyum Sülfat - monoblok (2)
ÜST KAPLAMA : VİNİL / PVC (1)
ALT KAPLAMA : Galvanize Çelik Levha (3)
KENAR MALZEMESİ : ABS/Melamin Kenar bandı (4)

PANEL

ÖLÇÜ /EBAT : 600x600 mm.
KALINLIK : 30.5+2 mm.
AĞIRLIK : 18 - 19 kg

KALSİYUM SÜLFAT

YOĞUNLUK : 1500 - 1700 kg/m³ (min.)
KALINLIK : 30 mm (± 0,2)

GALVANİZE ÇELİK

KALINLIK : 0.30 – 0.50 mm. (± 0,06)
KAPLAMA : Zn 100g/m² ; 8 µ min.

ÜST KAPLAMA

KALINLIK : 2.0-3.0 mm
YAPISI : Noraplan Mega

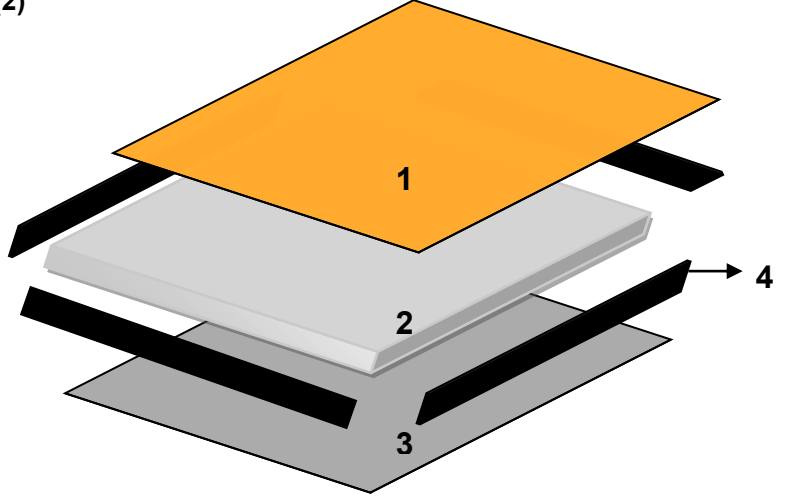
KENAR BANTI

RENK : Siyah (FLOPAL Logolu)
KALINLIK : 02,-0,4 mm.
ELEKTRİKSEL ÖZELLİK : Antistatik

YANGIN SINIFI (TS EN 13501-1 / DIN 4102)

YANGINA KARŞI DAVRANIŞ : A1

TEKNİK ÖZELLİKLER (TS EN 12825)



| AYAK MODELİ | Ultimate Load (kN) | Class | Sehim Sınıfı | *Çalışma Yüğü (kN) | Kalıcı Sehim | Hard Body Impact | Soft Body Impact |
|-------------|--------------------|-------|--------------|--------------------|--------------|------------------|------------------|
| P05 | 6 | 2 | 2A | 2 | 0,28 mm | √ | √ |
| P04 | 7,8 | 2 | 2A | 2,6 | 0,26 mm | √ | √ |

* Maksimum yük panelin en zayıf noktasında 25x25 mm'ye uygulanabilen yük değeridir.

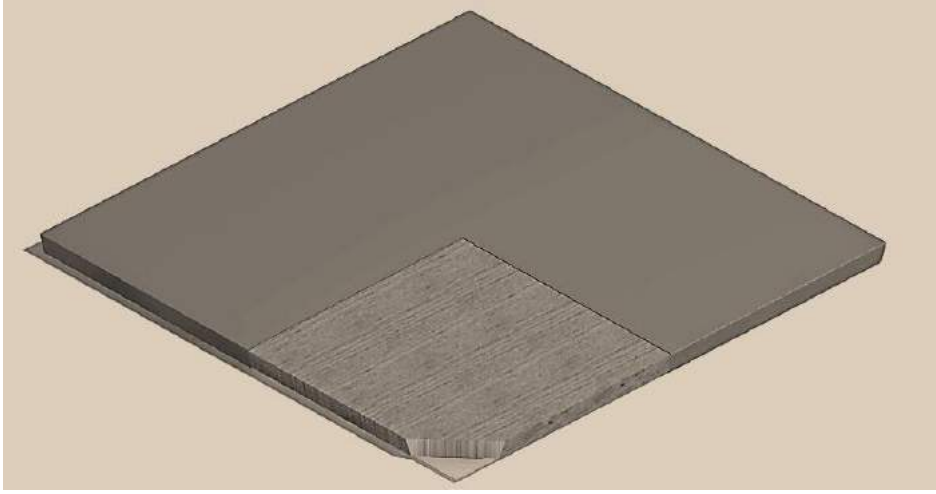
** Çalışma yüğü Maksimum yükün koruma faktörü (3)'e bölünmesiyle bulunur.



RAISED ACCESS FLOOR SYSTEM



TYPE : B-TCaM 30 Panel



B-TCaM30 model Panel

PANEL:

| | |
|-------------------|---|
| PANEL's CORE | : High Density Monobloc Calcium Sulphate (CaSO ₄) |
| TOP COVERING | : Galvanized Steel Tray |
| BOTTOM COVERING | : Galvanized Steel Sheet |
| DIMENSIONS | : 600 x 600 mm. |
| PANEL's THICKNESS | : 30 mm. |
| PANEL's WEIGHT | : 19 - 20 kgs |

CaSO₄ CORE:

| | |
|-----------|----------------------------------|
| DENSITY | : 1,500- 1,700 kg/m ³ |
| THICKNESS | : 30 mm. (± 0,2) |

GALVANISED STEEL:

| | |
|--------------|---|
| THICKNESS | : 0,30 - 0,50 mm. (± 0,06) |
| ZINC COATING | : Zn 100gr/m ² ; 8-10 µ (min.) |

FIRE RATING: acc.to TS EN 13501 / DIN 4102 :

FIRE CLASS (acc.to EN 13501) : A1

LOADING PERFORMANCE : (acc. to TS EN 12825)

| | |
|--|--|
| Ultimate Distributed Load (kN/m ²) | : >30.0 |
| * Ultimate Point Load (kN) | : 7,4 – 8,50 (with Pedestal Stringer) |
| ** Working Load (kN) | : 2,46 - 2,83 (with Pedestal Stringer) |
| Loading Class | : 2 |
| Deflection Class | : 2A |
| Permanent Deflection (mm) | : 0.34 |
| Hard Body Impact Test | : Passed |
| Soft Body Impact Test | : Passed |

* Ultimate Point Load is applied at 25x25 mm square at Centre of Panel's Edge of which is the weakest point.

** Working Load is equal to Ultimate Point Load divided by 3 which gives a "Safety Factor" 3 acc. to EN12825.

AZM PEARL P02 TAŞIYICI AYAK TAKIMI VE K02 KUŞAK TAKIMI

P02 TAŞIYICI AYAK TAKIMI

Ayak Başlığı: 90x90 mm ebatlarında 2.0mm kalınlığında galvanize çelik sac

Saplama: Ayak başlığına sabitlenmiş M18 galvanize çelik tij

Başlık Gasketi: Plastik başlık gasketi

Kitleme Somunu: M18 galvanize çelik somun

Gövde: Üst tarafı büzülmüş ve M18 dış açılmış, dış çapı 32mm, 2mm kalınlığında galvanize çelik boru

Ayak Tabanı: 2.0mm kalınlığında galvanize çelik sac

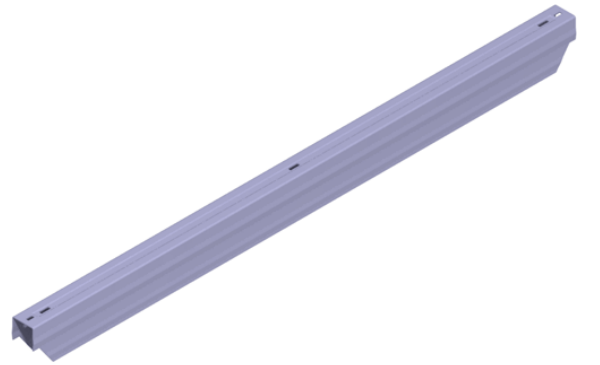
TS EN 12825'e Göre Çalışma Yüğü: 13kN
(Ayak merkezinde)

Ayarlanabilir Yükseklik: +/- 50mm

K02 Kuşak Takımı

Kuşak:, 21x37mm ebatlarında 1.0mm kalınlığında U formunda ve federli galvanize çelik sac

Kuşak Gasketi: Plastik kuşak gasketi



1- TAŞIYICI ALT YAPI SİSTEMİ

TAŞIYICI SİSMİK ALT YAPI (FFH: 600-1500 mm)

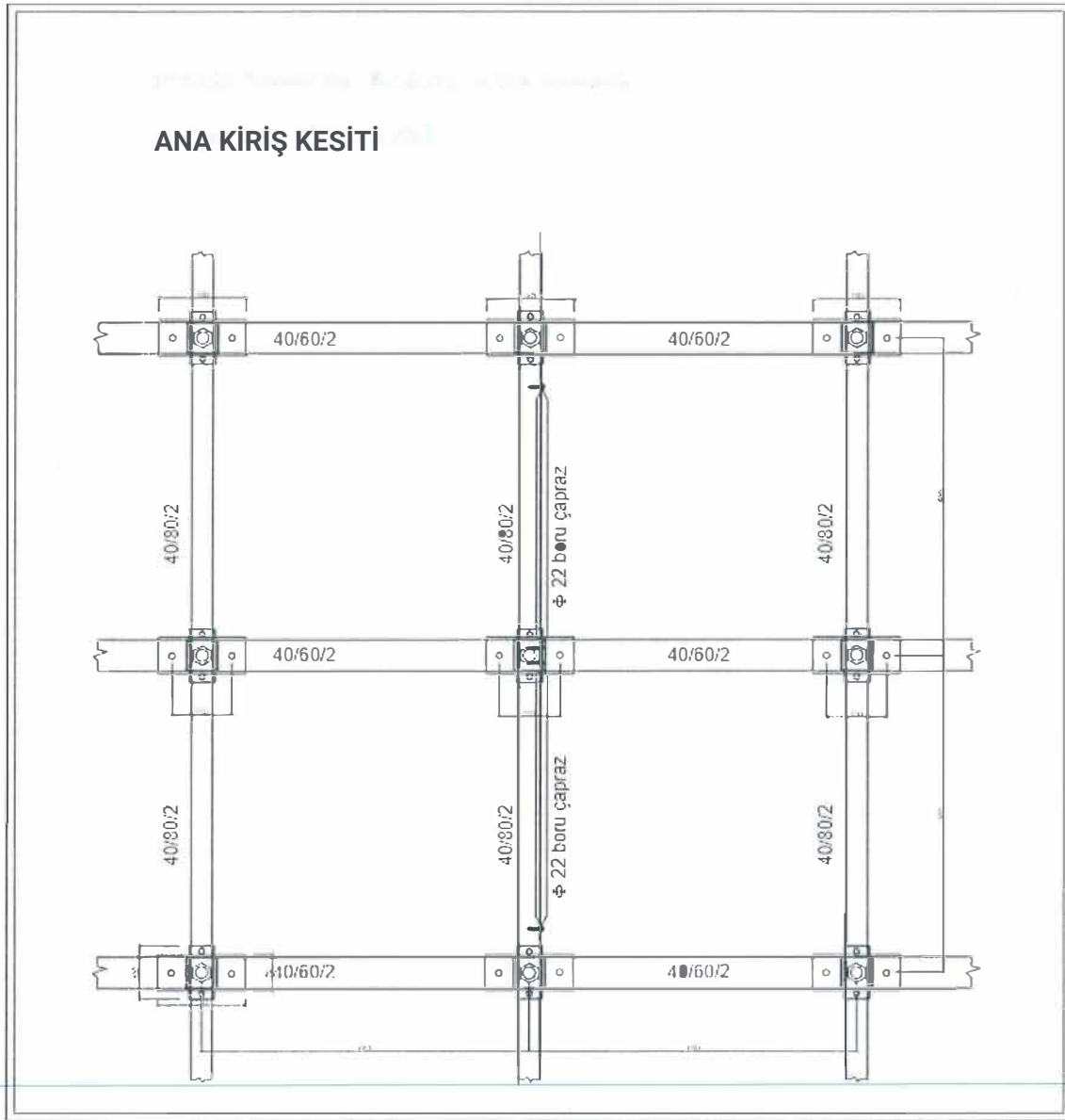
Ayaklar: 60x60x2 mm Galvaniz Çelik Kutu Profil (dikme) M18 Tij ayarlanabilir.(± 50 mm) **Ayak**

Taban Sacı: 160x70x2 mm Galvaniz Çelik Sac Plaka ve 2 adet M8 dübel.

1.Ana Kiriş Kesiti: 40x60x2 mm Galvaniz Çelik Kutu Profil

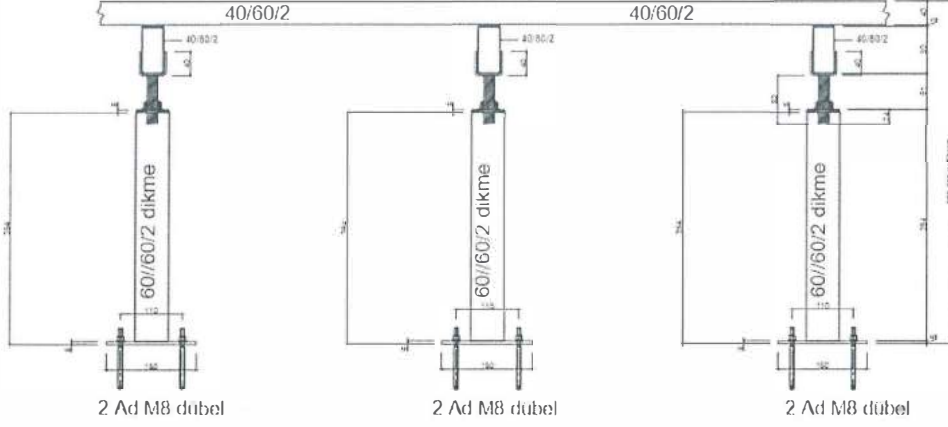
2.Tali Kiriş Kesiti: 40x80x2 mm Galvaniz Çelik Kutu Profil

3.Diagonal Deprem Gergisi: Ø 22 mm Galvanize Çelik Boru



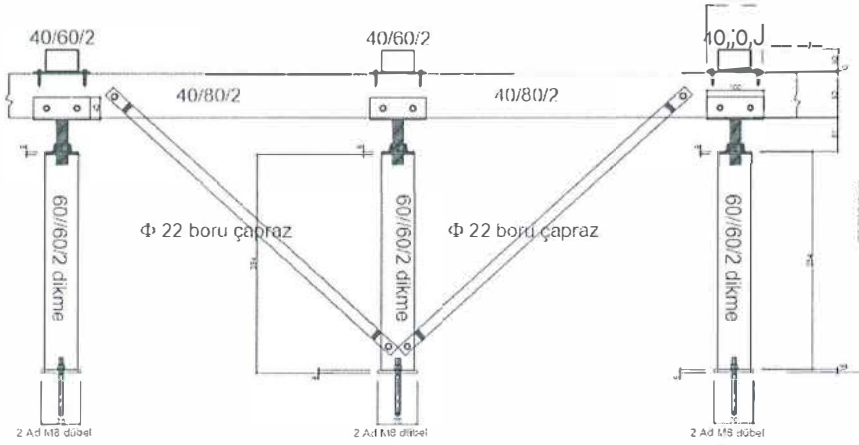
ŞEKİL:1

KIRIŞ KESİTİ



ŞEKİL: 2

DIAGONAL DEPREM GERGİSİ



ŞEKİL: 3

2-YÜK TAŞIMA KAPASİTESİ

TS EN 12825 standartlarına uygun yük taşıma kapasitesi aşağıda verilmiştir:

Noktasal Çalışma Yüğü: 6,44 kN (25 x 25 mm'de)

Emniyet Katsayısı: 2

Maksimum Noktasal Yük kapasitesi : 12,88 kN

Düğüün Dağıtılmış Yüğü kapasitesi: >35,00 kN/m²

Panel Nihai Yüğü-Sehim Sınıfı: 6A

3-TS EN ÜRETİCİ FİRMANIN BULUNDURMASI GEREKEN BELGELER

- 12825 Türk Standartlarına Uygunluk Belgesi,
- Kalite Yönetim Sistemi Belgesi TS EN ISO 9001:2000
- Marka Tescil Belgesi (Türk Patent Enstitüsü-TÜRKAK)
- TS EN 13501 Yangın Sınıfı Tayini Test Raporları ;
 1. TS EN 12667 : Yapı malzemelerinin Isıl Performans Testleri,
 2. TS EN ISO 1716: Yapı Ürünlerinin Yanma Isısının Tayini (kalorifik değeri),
 3. TS EN ISO 1182 : Yapı Malzemelerinin Tutuşmazlık Testleri,
- Korozyona Karşı Korunma Sınıfı Tayini (TS 2967/EN 22063),
- Yüzeysel Elektrik Direnci Tayini (TS EN ISO 5631-HD 429 S1),